

Fișă tehnică

Robinete manuale cu presetare LENO™ MSV-BD

Descriere

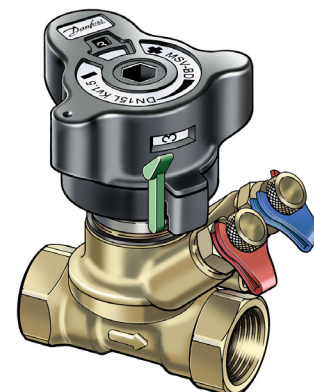
LENO™ MSV-BD este o nouă serie de robinete manuale pentru echilibrarea debitului în sisteme de încălzire, de răcire și de furnizare a apei calde menajere.

LENO™ MSV-BD este un robinet combinat de presetare și închidere ce prezintă câteva caracteristici unice:

- Roată de manevră detașabilă pentru montare ușoară.
- Suport de măsură ce se poate roti la 360°, pentru o operare comodă la măsurare și golire.
- Scală numerică de presetare, vizibilă din unghiuri diferite.
- Blocare ușoară a presetării.
- Nipluri încorporate pentru ace cu Ø3 mm.
- Conexiune de scurgere cu golire separată pentru partea de admisie și cea de evacuare a robinetului.
- Deschidere-închidere cu cheia Allen pentru o forță suplimentară de operare.
- Indicator deschis-închis colorat.

Se recomandă utilizarea LENO™ MSV-BD în sisteme cu debit constant. Robinetul poate fi montat pe tur sau pe retur.

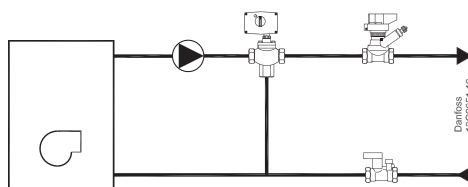
Robinetele DN 15 și 20 sunt disponibile cu filet intern sau extern. Celelalte dimensiuni, cu filet intern.



Instrumentele de măsură Danfoss PFM 5001/PFM 100 conțin în memorie date privind robinetele LENO™ MSV-BD.

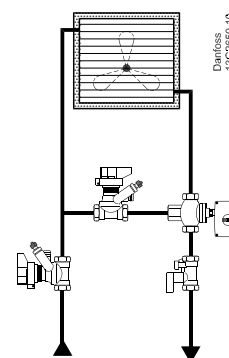
Aplicație

Cazane, centrale de apartament sau pompe de încălzire în locuințe pentru o familie

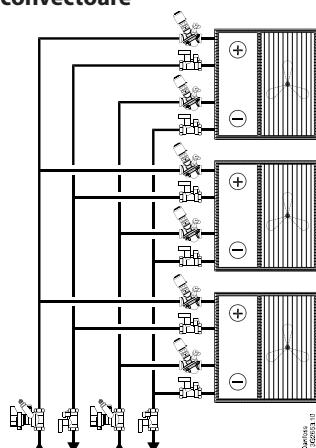
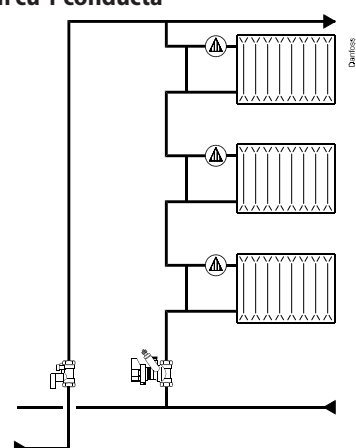


- Pentru echilibrare.
- Funcție de închidere pentru service/reparații.

Unitate de gestionare a aerului.



- Pentru debit constant.
- Pentru echilibrare.
- Funcție de închidere pentru service/reparații.

Aplicație
Ventilo-convectoare

Sistem cu 1 conductă


- Pentru verificarea debitului.
- Funcție de închidere pentru service/reparații.

- Pentru echilibrare.
- Funcție de închidere pentru service/reparații.

Comandare
Robinet LENO™ MSV-BD cu filet intern

Tip	Material	Dimensiuni	k_{vs} (m ³ /h)	Conexiune	Cantitate	Nr. cod
	Alamă DZR ¹⁾	DN 15 LF	2,5	1/2"	1	003Z4000
		DN 15	3,0	1/2"	1	003Z4001
		DN 20	6,6	3/4"	1	003Z4002
		DN 25	9,5	1"	1	003Z4003
		DN 32	18	1 1/4"	1	003Z4004
		DN 40	26	1 1/2"	1	003Z4005
		DN 50	40	2"	1	003Z4006
		DN 15	3,0	1/2"	8	003Z4261
		DN 20	6,6	3/4"	8	003Z4262
DN 25	9,5	1"	8	003Z4263		

Robinet LENO™ MSV-BD cu filet extern

Tip	Material	Dimensiuni	k_{vs} (m ³ /h)	Conexiune	Nr. cod
	Alamă DZR ¹⁾	DN 15 LF	2,5	G 3/4 A ²⁾	003Z4100
		DN 15	3,0	G 3/4 A ²⁾	003Z4101
		DN 20	6,6	G 1 A	003Z4102

Soluție set LENO™ MSV-BD/S

Tip	Material	Dimensiuni	k_{vs} (m ³ /h)	Debit golire ³⁾ (l/h)	Conexiune	Nr. cod
	Alamă DZR ¹⁾	DN 15	3,0	281	1/2"	003Z4051
		DN 20	6,6	277	3/4"	003Z4052
		DN 25	9,5	316	1"	003Z4053
		DN 32	18	305	1 1/4"	003Z4054
		DN 40	26	208	1 1/2"	003Z4055
		DN 50	40	308	2"	003Z4056

¹⁾ Alamă rezistentă la coroziune

²⁾ Eurocone DIN V 3838

³⁾ Debitul scurgerii este măsurat la o presiune statică de 1 bar și la o presiune diferențială de 0,1 bar.


Accesorii
Accesorii

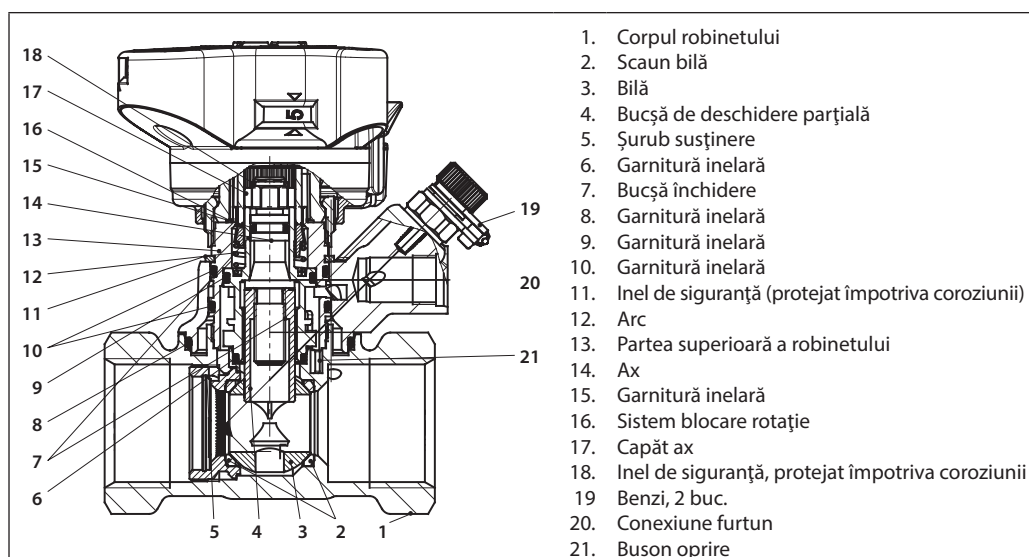
Tip	Nr. cod
Nipluri standard, 2 buc.	003Z4662
Nipluri de măsurare, 53 mm, roșu și albastru	003Z3946
Mâner de operare	003Z4652
Conexiune scurgere, filet de ½"	003Z4096
Conexiune scurgere, filet de ¾"	003Z4097
Instrument de măsurare a debitului PFM 5001 (10 bar)	003L8343
Instrument de măsurare a debitului PFM 5001 (20 bar)	003L8344
Etichetă și benzi de identificare, 10 buc.	003Z4660
Izolație MSV-BD, DN 15	003Z4781
Izolație MSV-BD, DN 20	003Z4782
Izolație MSV-BD, DN 25	003Z4783
Izolație MSV-BD, DN 32	003Z4784
Izolație MSV-BD, DN 40	003Z4785
Izolație MSV-BD, DN 50	003Z4786

Fitinguri de compresie pentru robinete cu filet extern

Conductă (mm)	Filet robinet	Fitinguri PEX, cod	Fitinguri Alupex, cod
12 x 1,1	G ¾	013G4150	
12 x 2	G ¾	013G4152	013G4182
13 x 2	G ¾	013G4153	
14 x 2	G ¾	013G4154	013G4184
15 x 1,7	G ¾	013G4165	
15 x 2,5	G ¾	013G4155	013G4185
16 x 1,5	G ¾	013G4157	
16 x 2	G ¾	013G4156	013G4186
16 x 2,25	G ¾		013G4187
17 x 2	G ¾	013G4162	
18 x 2	G ¾	013G4158	013G4188
18 x 2,5	G ¾	013G4159	
20 x 2	G ¾	013G4160	013G4190
20 x 2,5	G ¾	013G4161	013G4191

Fitinguri de compresie pentru robinete cu filet extern

Conducte de oțel/cupru	Dimensiuni	Nr. cod
	G ¾ x 15	013G4125
	G ¾ x 16	013G4126
	G ¾ x 18	013G4128
	G 1 x 18	013U0134
	G 1 x 22	013U0135

Model


Materiale și piese în contact cu apa	
Corpul robinetului	Alamă DZR
Garnituri inelare	EPDM
Bilă	Placată cu alamă/crom
Garnitură bilă	Teflon

Date tehnice

Presiune statică maximă de lucru	20 bar
Presiune statică de testare	30 bar
Diferența de presiune maximă de-a lungul robinetului	2,5 bar (250 kPa)
Temperatură maximă pe tur	120 °C
Temperatura minimă	-20 °C
Lichide răcire	Etilenglicol/propilenglicol și HYCOOL (max. 30 %)

Montarea

Înainte de a monta robinetul, instalatorul trebuie să se asigure că sistemul de conducte este curat și:

1. că robinetul poate fi rotit la 360 de grade (dacă se utilizează o conductă filetată).
2. că robinetul este orientat în sensul săgeții de debit.

Îndepărtarea mânerului

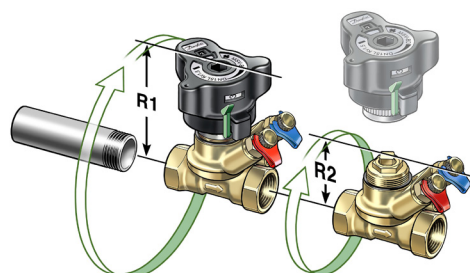
1. Fixați mânerul în poziția 0.0.
2. Eliberați blocajul setării (verde).
3. Desfaceți piulița de cuplare.

Calibrarea mânerului

Înainte de remontare, asigurați-vă că setarea mânerului este 0.0.

Pentru robinete DN 15 - 20 cu filet extern, Danfoss oferă o gamă completă de fittinguri de compresie pentru conducte din oțel, cupru și PEX.

DN	R1/R2 (mm)
15	86/67
20	89/69
25	91/71
32	118/84
40	118/84
50	124/90



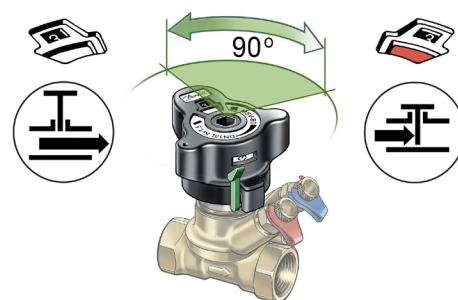
Închidere

Pentru a închide robinetul, mânerul trebuie apăsat în jos.

Funcția de închidere se realizează printr-un robinet cu bilă, ce necesită o rotație de doar 90 de grade pentru închide complet robinetul.

O fereastră indicatoare prezintă setarea curentă:

- roșu = închis
- alb = deschis

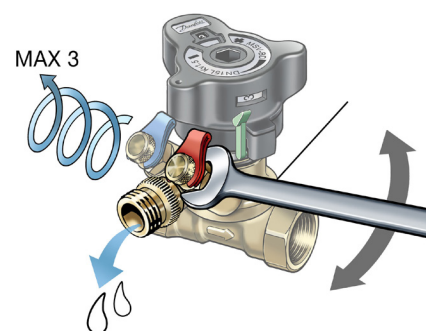
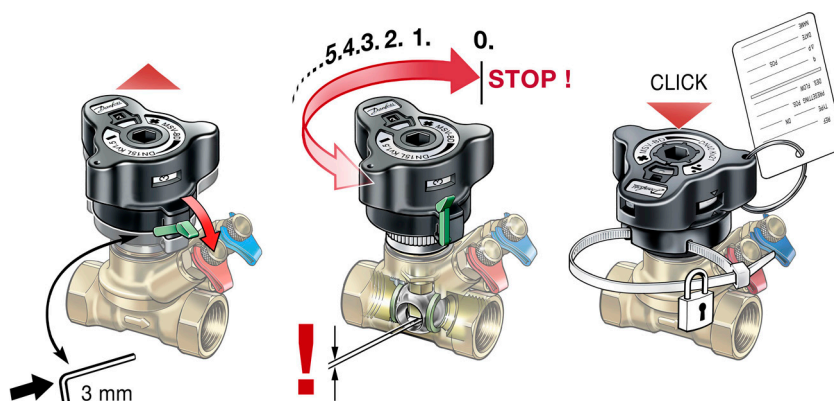

Golirea
Atenție!

Conexiunea la scurgere este un accesoriu și trebuie achiziționată separat.

Robinetul de golire se poate roti la 360 de grade pentru operare ușoară.

Golirea țevilor sistemului poate fi realizată selectiv: Când niplul roșu este deschis, se golește conducta robinetului de admisie.

Prin deschiderea niplului albastru, se va goli conducta de evacuare a robinetului.


Reglarea și etanșarea


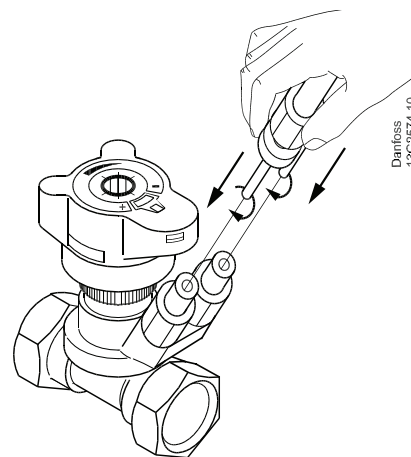
Robinetul prezintă o funcție de presetare încorporată pentru valori de debit precise.

Setarea debitului dorit se face în 5 pași:

1. Eliberați sistemul de blocare folosind levierul verde sau o cheie Allen de 3 mm.
2. Mânerul sare automat.
3. Valoarea calculată poate fi acum setată.
4. Setarea este blocat atunci când mânerul este apăsat până face clic.
5. Setarea poate fi etanșată utilizând o bandă de etanșare, conform celei din imagine.

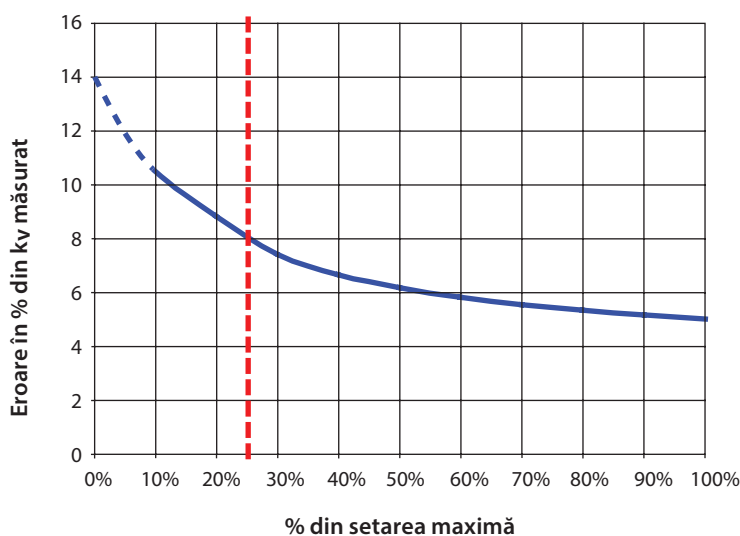
Măsurarea

Debitul prin robinetul LENO™ MSV-BD poate fi măsurat utilizând dispozitivul Danfoss PFM 5001 sau alte mărci de instrumente de măsurare. Robinetul LENO™ MSV-BD este furnizat cu două nipluri pentru ace cu Ø3 mm. Două suporturi identice permit utilizatorului să conecteze simultan ambele ace.



Procedură pentru măsurarea debitului:

1. Selectați măsurarea debitului.
2. Selectați marca robinetului.
3. Selectați tipul și dimensiunea robinetului.
4. Introduceți presetarea.
5. Conectați robinetul și instrumentul.
6. Calibrați presiunea statică.
7. Măsurați debitul.

Precizia măsurării


Robinetul LENO™ MSV-BD este foarte precis, datorită funcțiilor separate pentru presetare și închidere.

Linia roșie indică 25% din debitul maxim.

Conform BS7350:1990, debitele trebuie să se încadreze în următoarele valori:
 ±18% la 25% în poziția deschis
 ±10% în poziția deschis complet

Semnal Ky

Valorile semnalului k_v sunt utilizate pentru instrumente de măsură non-Danfoss. Danfoss PFM 5001 au toate datele în memorie, iar instrumentele utilizează următoarea formulă:

$$\Delta P_{val} = \Delta P_{sig} \left(\frac{k_{v-sig}}{k_{v-val}} \right)^2$$

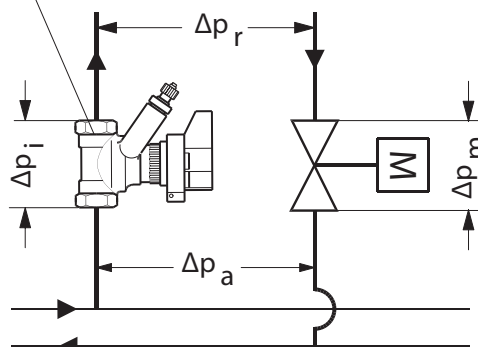
Δp pe nipluri (k_v -sig) și Δp pe robinet (k_v -val) nu au aceeași valoare din cauza influenței turbulențelor asupra măsurării presiunii.

Valori semnal kv

Setare	DN 15LF	DN 15	DN 20	DN 25	DN 32	DN 40	DN 50
0,0	0,07	0,10	0,12	0,34	0,51	1,05	1,75
0,1	0,08	0,11	0,16	0,44	0,73	1,20	2,01
0,2	0,09	0,12	0,20	0,53	0,92	1,36	2,25
0,3	0,11	0,13	0,26	0,61	1,10	1,55	2,47
0,4	0,12	0,14	0,32	0,67	1,26	1,74	2,69
0,5	0,13	0,16	0,38	0,73	1,43	1,95	2,91
0,6	0,15	0,19	0,45	0,79	1,60	2,17	3,12
0,7	0,16	0,21	0,53	0,84	1,78	2,40	3,35
0,8	0,17	0,24	0,60	0,90	1,97	2,64	3,58
0,9	0,19	0,26	0,67	0,95	2,18	2,88	3,82
1,0	0,20	0,29	0,74	1,01	2,39	3,13	4,07
1,1	0,21	0,32	0,82	1,08	2,62	3,39	4,33
1,2	0,23	0,34	0,89	1,14	2,87	3,64	4,60
1,3	0,25	0,37	0,96	1,22	3,12	3,90	4,89
1,4	0,27	0,40	1,03	1,29	3,38	4,16	5,18
1,5	0,30	0,44	1,09	1,37	3,64	4,43	5,49
1,6	0,32	0,47	1,16	1,46	3,92	4,69	5,80
1,7	0,35	0,51	1,23	1,55	4,19	4,96	6,13
1,8	0,37	0,54	1,30	1,65	4,48	5,24	6,46
1,9	0,40	0,58	1,38	1,75	4,76	5,51	6,80
2,0	0,43	0,61	1,45	1,85	5,05	5,80	7,14
2,1	0,46	0,65	1,53	1,96	5,35	6,08	7,49
2,2	0,49	0,69	1,61	2,07	5,65	6,38	7,84
2,3	0,52	0,73	1,69	2,18	5,96	6,68	8,19
2,4	0,56	0,77	1,78	2,29	6,27	6,99	8,55
2,5	0,59	0,80	1,87	2,41	6,60	7,30	8,91
2,6	0,62	0,85	1,97	2,53	6,94	7,63	9,27
2,7	0,66	0,89	2,07	2,65	7,29	7,98	9,64
2,8	0,69	0,93	2,17	2,77	7,67	8,33	10,00
2,9	0,73	0,97	2,29	2,89	8,06	8,70	10,37
3,0	0,76	1,01	2,40	3,01	8,48	9,08	10,74
3,1	0,80	1,04	2,52	3,13	8,92	9,48	11,11
3,2	0,83	1,08	2,65	3,25	9,38	9,90	11,49
3,3	0,87	1,12	2,78	3,37	9,87	10,33	11,88
3,4	0,90	1,16	2,91	3,49	10,38	10,79	12,27
3,5	0,94	1,20	3,05	3,62	10,91	11,26	12,67
3,6	0,97	1,25	3,19	3,74	11,46	11,74	13,09
3,7	1,01	1,30	3,33	3,87	12,02	12,25	13,51
3,8	1,06	1,35	3,47	4,00	12,58	12,77	13,95
3,9	1,10	1,41	3,61	4,13	13,12	13,30	14,41
4,0	1,14	1,47	3,75	4,26	13,64	13,85	14,88
4,1	1,18	1,53	3,89	4,39	14,12	14,41	15,38
4,2	1,23	1,59	4,02	4,53	14,52	14,98	15,89
4,3	1,27	1,66	4,15	4,68	14,84	15,55	16,44
4,4	1,31	1,73	4,28	4,82		16,13	17,00
4,5	1,35	1,81	4,40	4,98		16,69	17,59
4,6	1,39	1,91	4,52	5,13		17,25	18,21
4,7	1,43	2,00	4,62	5,29		17,80	18,86
4,8	1,47	2,08	4,72	5,46		18,32	19,54
4,9	1,51	2,16	4,82	5,64		18,80	20,24
5,0	1,54	2,23	4,90	5,81		19,25	20,97
5,1	1,60	2,30	4,97	6,00		19,65	21,73
5,2	1,66	2,36	5,04	6,19		19,98	22,51
5,3	1,72	2,41	5,09	6,38		20,24	23,30
5,4	1,79	2,46	5,14	6,57		20,41	24,12
5,5	1,87	2,50	5,18	6,77		20,48	24,94
5,6	1,93	2,54	5,21	6,96			25,76
5,7	1,99	2,57	5,24	7,15			26,58
5,8	2,04		5,27	7,34			27,38
5,9	2,09			7,52			28,16
6,0	2,14			7,69			28,90
6,1	2,18			7,85			29,59
6,2	2,22			7,98			30,21
6,3	2,26						30,74
6,4							31,17
6,5							31,47
6,6							31,61

Dimensiune și presetare robinet

Leno™ MSV-BD



Δp_i Cădere de presiune pe robinetul LENO™ MSV-BD
 Δp_m Cădere de presiune prin robinet

Δp_r Presiune necesară pentru coloana montantă
 Δp_a Presiune disponibilă pentru coloana montantă

Exemplu

Se dă:	Debitul max. al conductei Q =	2,0 m ³ /h
	Δp_r =	15 kPa
	Δp_a =	45 kPa
	Δp_m =	10 kPa
	Δp_i =	$\Delta p_a - \Delta p_r - \Delta p_m$
	Δp_i =	45 kPa - 15 kPa - 10 kPa = 20 kPa

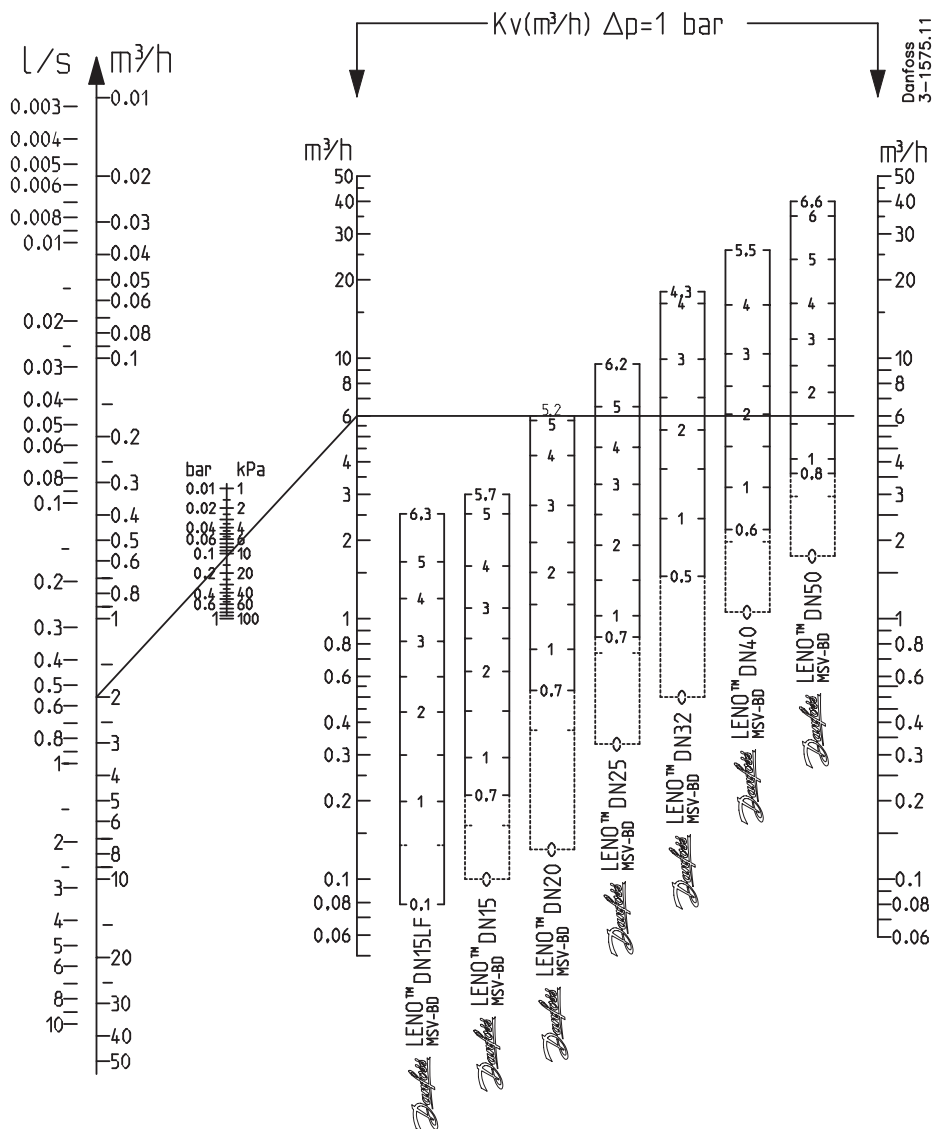
Dimensiunea și presetarea corecte ale robinetului se găsesc în diagramele de debit, p. 9.

$$Q = 2,0 \text{ m}^3/\text{h} \text{ și } \Delta p_i = 20 \text{ kPa}$$

Setarea poate fi calculată și prin intermediul formulei:

$$k_v = \frac{Q[\text{m}^3/\text{h}]}{\sqrt{\Delta p_i[\text{lbar}]}} = \frac{2,0}{\sqrt{0,20}} = 4,5 \text{ m}^3/\text{h}$$

Dimensionarea



Factorii de corecție

Mediu: Procentaj etilenglicol/propilenglicol (max. 30 %).

Temp. °C	Debit, m³/h						
	25	30	40	50	60	65	100
-40,0	1)	1)	1)	1)	0,89	0,88	1)
-17,8	1)	1)	0,93	0,91	0,90	0,89	0,86
4,4	0,95	0,95	0,93	0,92	0,91	0,90	0,87
26,6	0,96	0,95	0,94	0,93	0,92	0,91	0,88
48,9	0,97	0,96	0,95	0,94	0,93	0,92	0,90
71,1	0,98	0,98	0,96	0,95	0,94	0,94	0,95
93,3	1,00	0,99	0,97	0,96	0,95	0,95	0,92
115,6	2)	2)	2)	2)	2)	2)	0,94

1) Sub temperatura de îngheț

2) Peste punctul de fierbere

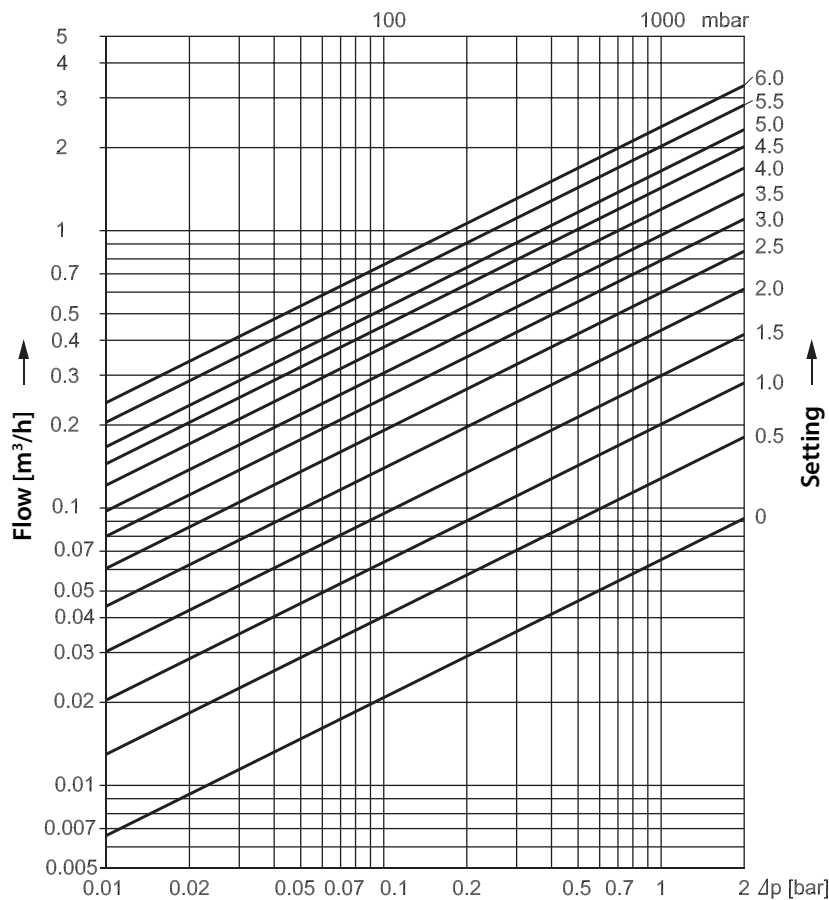
Exemplu

Debit necesar30 m³/h

Debit după corecție..... 30 x 0,95 = 28 m³/h

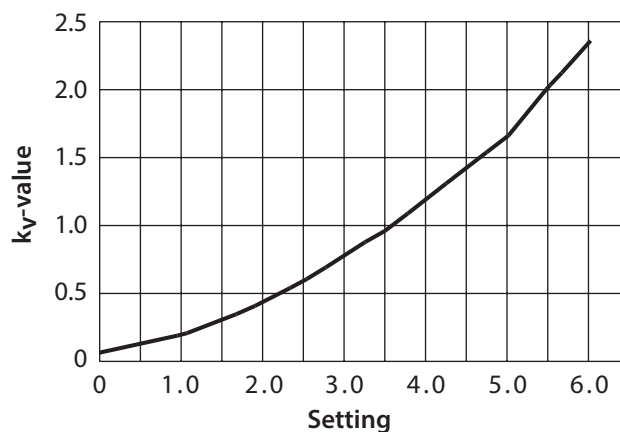
Diagrame de debit,
DN 15 LF

LENO™ MSV-BD DN 15 LF



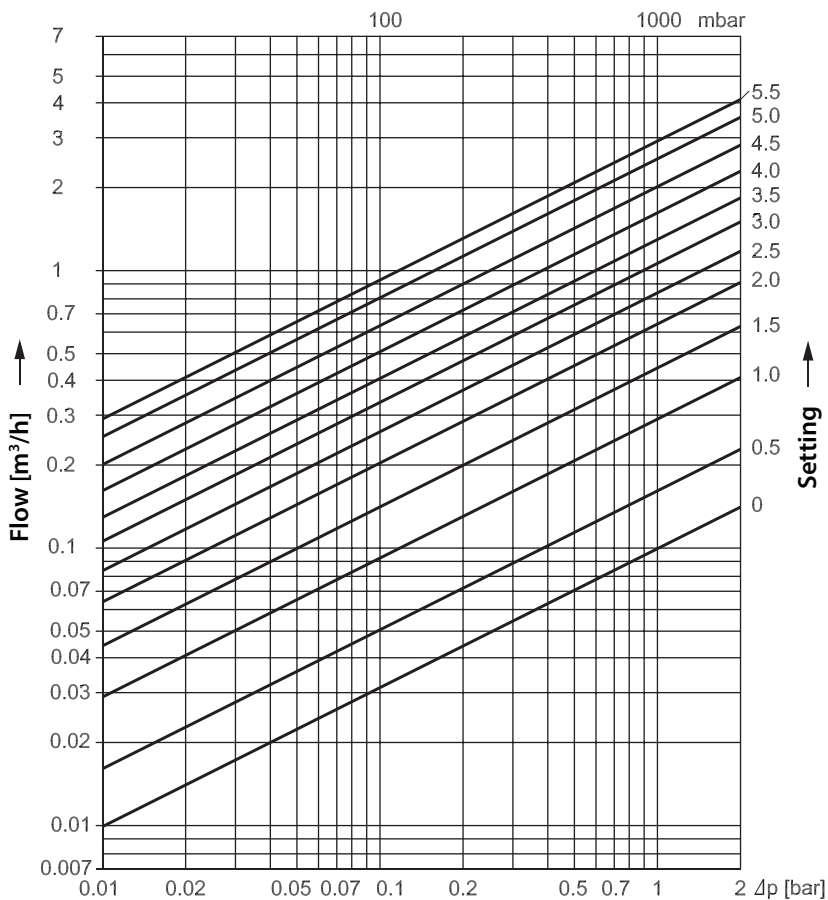
Setare	Valoarea kv
0,0	0,07
0,1	0,08
0,2	0,09
0,3	0,11
0,4	0,12
0,5	0,13
0,6	0,15
0,7	0,16
0,8	0,17
0,9	0,19
1,0	0,20
1,1	0,22
1,2	0,23
1,3	0,25
1,4	0,28
1,5	0,30
1,6	0,32
1,7	0,35
1,8	0,38
1,9	0,41
2,0	0,44
2,1	0,47
2,2	0,50
2,3	0,53
2,4	0,56
2,5	0,60
2,6	0,63
2,7	0,67
2,8	0,71
2,9	0,74
3,0	0,78
3,1	0,82
3,2	0,86
3,3	0,89
3,4	0,93
3,5	0,97
3,6	1,01
3,7	1,05
3,8	1,10
3,9	1,15
4,0	1,19
4,1	1,24
4,2	1,29
4,3	1,33
4,4	1,38
4,5	1,43
4,6	1,48
4,7	1,52
4,8	1,56
4,9	1,61
5,0	1,65
5,1	1,72
5,2	1,78
5,3	1,86
5,4	1,94
5,5	2,03
5,6	2,10
5,7	2,17
5,8	2,23
5,9	2,30
6,0	2,36
6,1	2,42
6,2	2,47
6,3	2,53

Caracteristici ale debitului



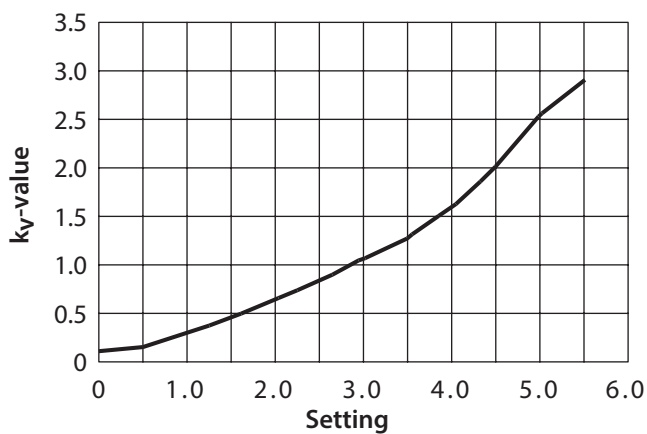
Diagrame de debit,
DN 15

LENO™ MSV-BD DN 15



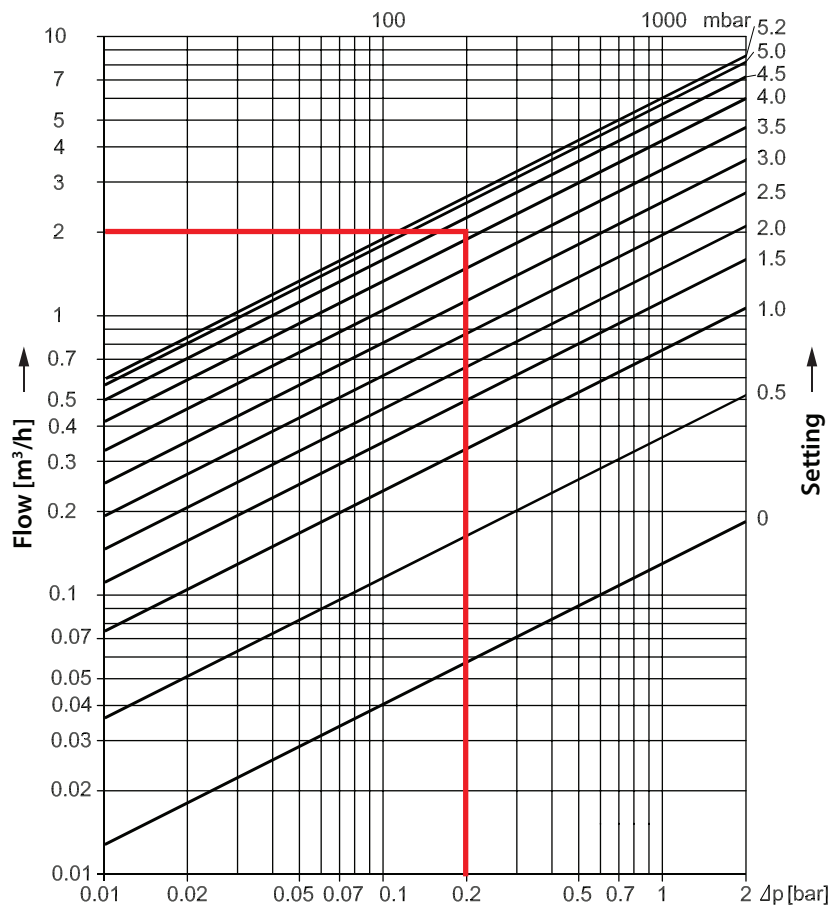
Setare	Valoarea k_v
0,0	0,10
0,1	0,11
0,2	0,12
0,3	0,13
0,4	0,14
0,5	0,16
0,6	0,19
0,7	0,21
0,8	0,24
0,9	0,27
1,0	0,29
1,1	0,32
1,2	0,35
1,3	0,38
1,4	0,41
1,5	0,44
1,6	0,48
1,7	0,51
1,8	0,55
1,9	0,59
2,0	0,63
2,1	0,67
2,2	0,71
2,3	0,75
2,4	0,80
2,5	0,84
2,6	0,88
2,7	0,93
2,8	0,97
2,9	1,02
3,0	1,06
3,1	1,10
3,2	1,14
3,3	1,19
3,4	1,23
3,5	1,28
3,6	1,34
3,7	1,40
3,8	1,46
3,9	1,52
4,0	1,59
4,1	1,66
4,2	1,74
4,3	1,82
4,4	1,91
4,5	2,00
4,6	2,12
4,7	2,23
4,8	2,33
4,9	2,43
5,0	2,53
5,1	2,61
5,2	2,70
5,3	2,77
5,4	2,84
5,5	2,90
5,6	2,95
5,7	3,00

Caracteristici ale debitului



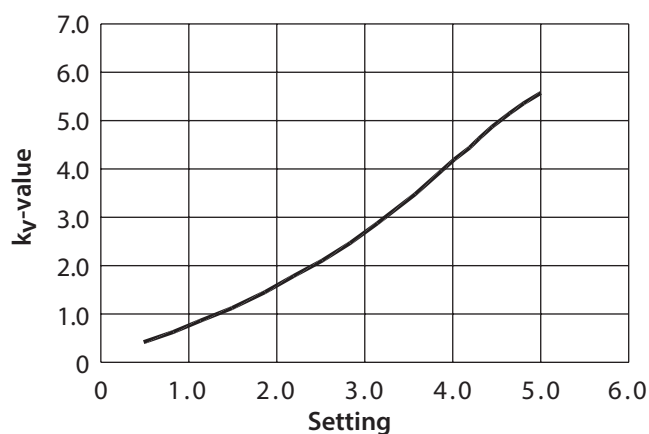
Diagrame de debit,
DN 20

LENO™ MSV-BD DN 20



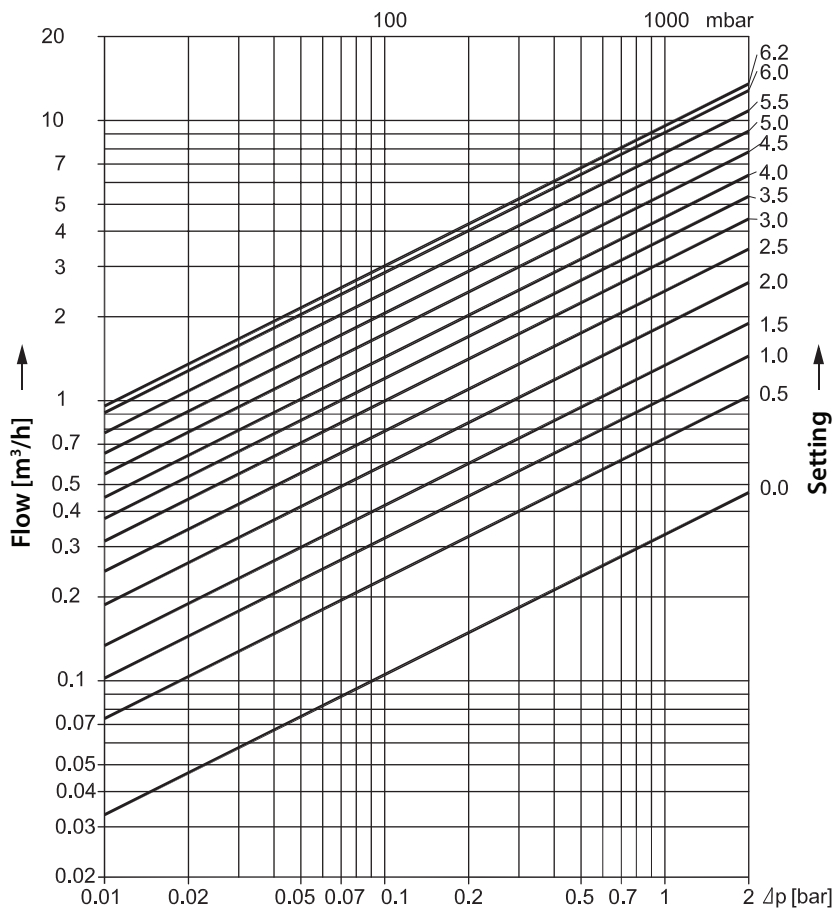
Setare	Valoarea kv
0,0	0,13
0,1	0,15
0,2	0,19
0,3	0,24
0,4	0,30
0,5	0,37
0,6	0,45
0,7	0,53
0,8	0,61
0,9	0,68
1,0	0,76
1,1	0,84
1,2	0,92
1,3	0,99
1,4	1,06
1,5	1,13
1,6	1,21
1,7	1,28
1,8	1,35
1,9	1,43
2,0	1,50
2,1	1,59
2,2	1,67
2,3	1,76
2,4	1,86
2,5	1,96
2,6	2,07
2,7	2,19
2,8	2,31
2,9	2,44
3,0	2,58
3,1	2,72
3,2	2,87
3,3	3,03
3,4	3,19
3,5	3,36
3,6	3,53
3,7	3,70
3,8	3,87
3,9	4,05
4,0	4,23
4,1	4,40
4,2	4,58
4,3	4,75
4,4	4,91
4,5	5,07
4,6	5,22
4,7	5,37
4,8	5,51
4,9	5,64
5,0	5,77
5,1	5,88
5,2	6,00
5,3	6,09
5,4	6,19
5,5	6,29
5,6	6,39
5,7	6,49
5,8	6,60

Caracteristici ale debitului



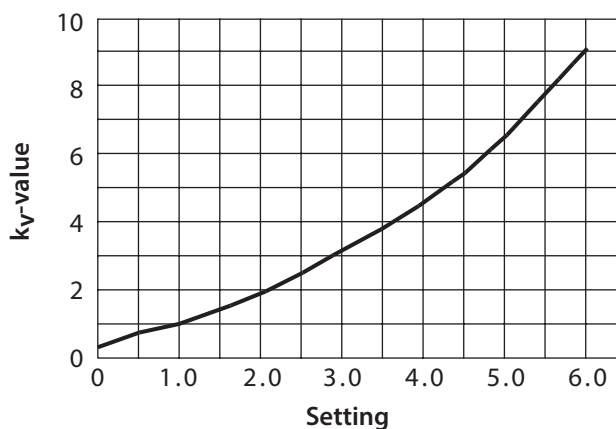
Diagrame de debit,
DN 25

LENO™ MSV-BD DN 25



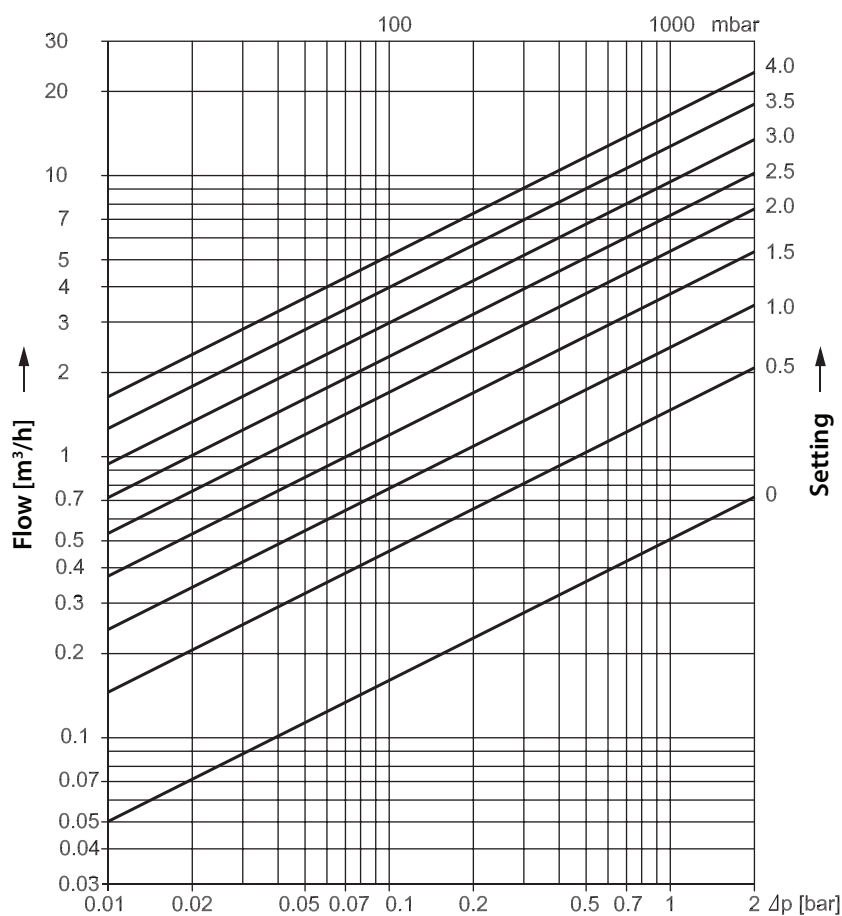
Setare	Valoarea k_V
0,0	0,33
0,1	0,44
0,2	0,53
0,3	0,61
0,4	0,68
0,5	0,74
0,6	0,79
0,7	0,85
0,8	0,91
0,9	0,96
1,0	1,03
1,1	1,09
1,2	1,16
1,3	1,24
1,4	1,32
1,5	1,41
1,6	1,50
1,7	1,60
1,8	1,70
1,9	1,80
2,0	1,91
2,1	2,03
2,2	2,15
2,3	2,26
2,4	2,39
2,5	2,51
2,6	2,64
2,7	2,76
2,8	2,89
2,9	3,02
3,0	3,15
3,1	3,28
3,2	3,41
3,3	3,54
3,4	3,68
3,5	3,81
3,6	3,95
3,7	4,09
3,8	4,24
3,9	4,39
4,0	4,55
4,1	4,71
4,2	4,88
4,3	5,05
4,4	5,23
4,5	5,42
4,6	5,62
4,7	5,83
4,8	6,05
4,9	6,27
5,0	6,51
5,1	6,75
5,2	7,00
5,3	7,26
5,4	7,53
5,5	7,80
5,6	8,06
5,7	8,33
5,8	8,59
5,9	8,84
6,0	9,08
6,1	9,30
6,2	9,50

Caracteristici ale debitului



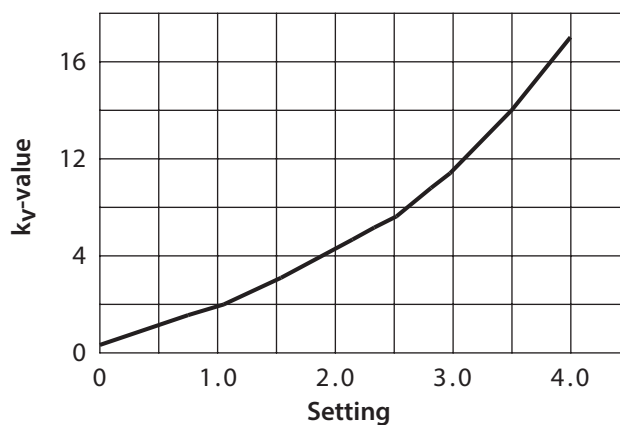
Diagrame de debit,
DN 32

LENO™ MSV-BD DN 32



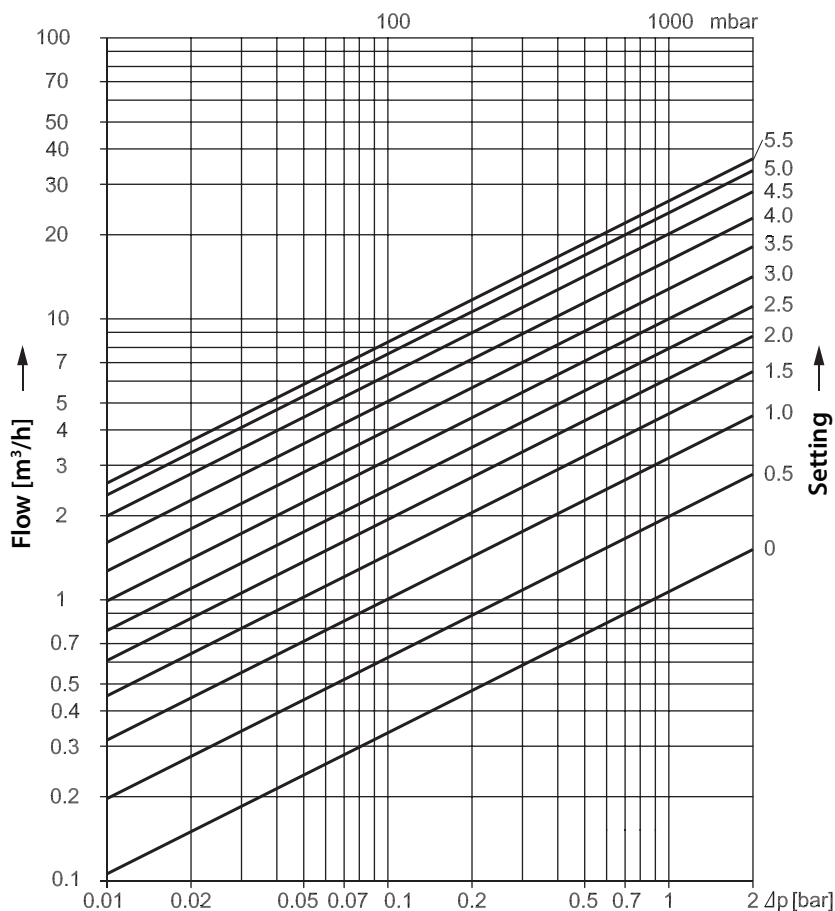
Setare	Valoarea kv
0,0	0,50
0,1	0,75
0,2	0,95
0,3	1,13
0,4	1,29
0,5	1,45
0,6	1,62
0,7	1,80
0,8	1,99
0,9	2,20
1,0	2,42
1,1	2,66
1,2	2,92
1,3	3,19
1,4	3,47
1,5	3,75
1,6	4,05
1,7	4,36
1,8	4,67
1,9	4,98
2,0	5,30
2,1	5,63
2,2	5,97
2,3	6,32
2,4	6,68
2,5	7,06
2,6	7,46
2,7	7,89
2,8	8,34
2,9	8,83
3,0	9,35
3,1	9,92
3,2	10,52
3,3	11,16
3,4	11,85
3,5	12,51
3,6	13,23
3,7	13,98
3,8	14,74
3,9	15,49
4,0	16,23
4,1	16,91
4,2	17,51
4,3	18,00

Caracteristici ale debitului



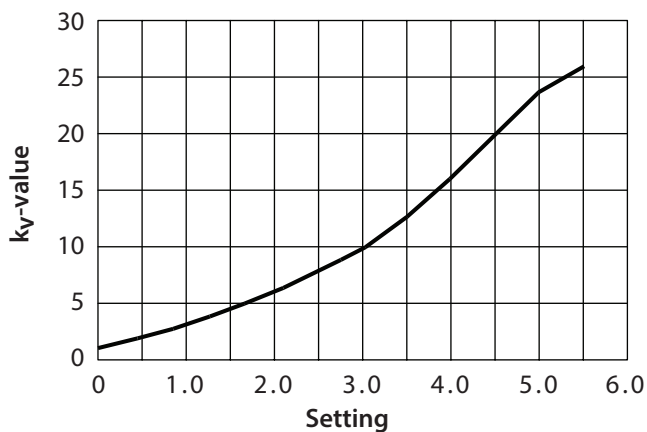
Diagrame de debit,
DN 40

LENO™ MSV-BD DN 40



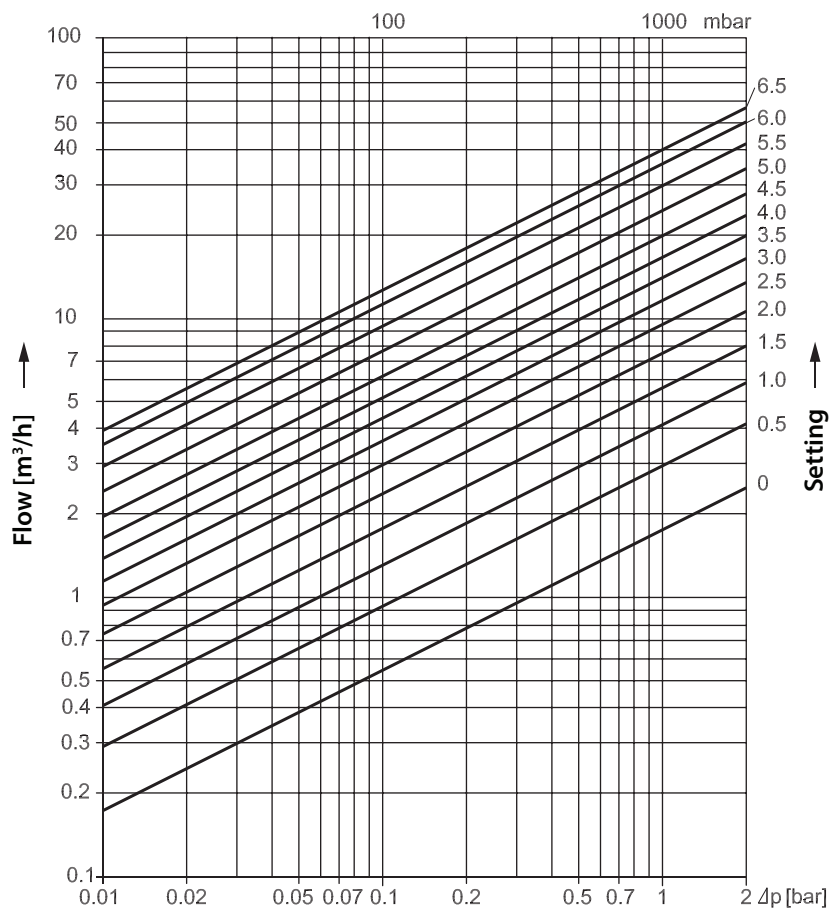
Setare	Valoarea k_v
0,0	1,06
0,1	1,21
0,2	1,38
0,3	1,56
0,4	1,76
0,5	1,97
0,6	2,20
0,7	2,43
0,8	2,68
0,9	2,93
1,0	3,19
1,1	3,46
1,2	3,73
1,3	4,01
1,4	4,29
1,5	4,58
1,6	4,87
1,7	5,17
1,8	5,47
1,9	5,78
2,0	6,09
2,1	6,41
2,2	6,74
2,3	7,09
2,4	7,44
2,5	7,80
2,6	8,18
2,7	8,58
2,8	9,00
2,9	9,44
3,0	9,90
3,1	10,38
3,2	10,89
3,3	11,43
3,4	12,00
3,5	12,60
3,6	13,22
3,7	13,88
3,8	14,56
3,9	15,28
4,0	16,02
4,1	16,79
4,2	17,57
4,3	18,38
4,4	19,19
4,5	20,02
4,6	20,82
4,7	21,61
4,8	22,38
4,9	23,12
5,0	23,81
5,1	24,44
5,2	25,00
5,3	25,46
5,4	25,80
5,5	26,00

Caracteristici ale debitului



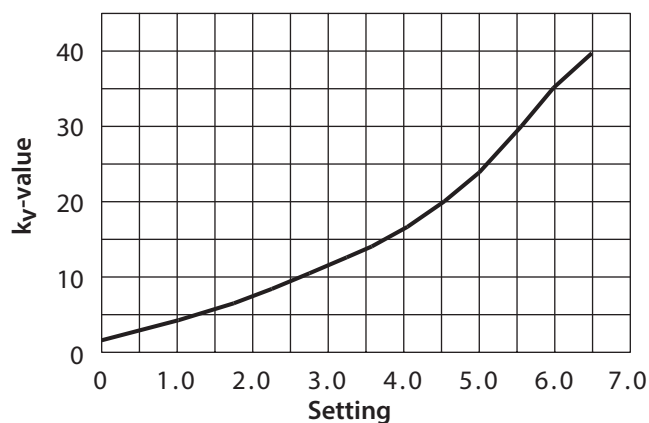
Diagrame de debit,
DN 50

LENO™ MSV-BD DN 50

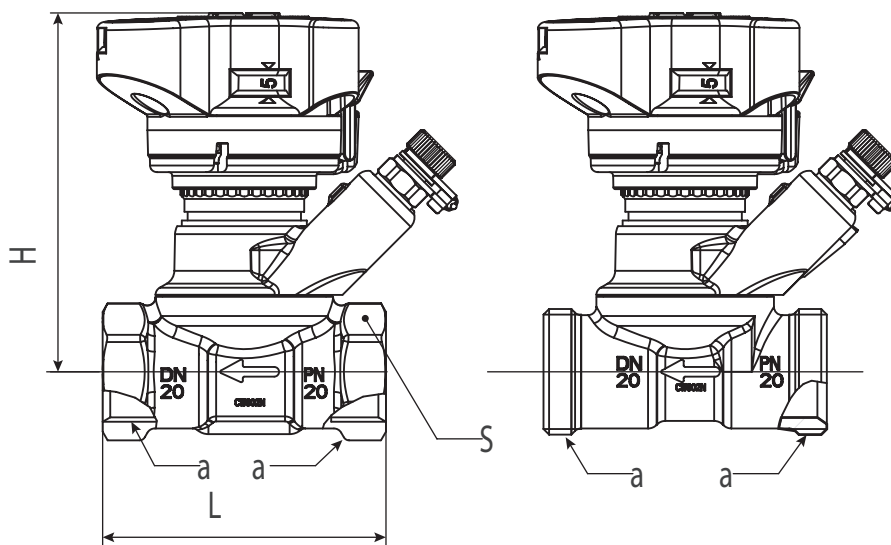


Setare	Valoarea k_v
0,0	1,74
0,1	2,03
0,2	2,28
0,3	2,51
0,4	2,73
0,5	2,95
0,6	3,16
0,7	3,38
0,8	3,61
0,9	3,85
1,0	4,10
1,1	4,37
1,2	4,65
1,3	4,95
1,4	5,26
1,5	5,59
1,6	5,93
1,7	6,28
1,8	6,64
1,9	7,01
2,0	7,39
2,1	7,78
2,2	8,17
2,3	8,56
2,4	8,96
2,5	9,36
2,6	9,76
2,7	10,17
2,8	10,58
2,9	10,99
3,0	11,41
3,1	11,84
3,2	12,27
3,3	12,71
3,4	13,16
3,5	13,62
3,6	14,10
3,7	14,60
3,8	15,12
3,9	15,66
4,0	16,23
4,1	16,84
4,2	17,47
4,3	18,14
4,4	18,84
4,5	19,59
4,6	20,38
4,7	21,21
4,8	22,08
4,9	23,00
5,0	23,96
5,1	24,96
5,2	26,00
5,3	27,07
5,4	28,17
5,5	29,30
5,6	30,44
5,7	31,64
5,8	32,83
5,9	34,01
6,0	35,14
6,1	36,23
6,2	37,24
6,3	38,14
6,4	38,93
6,5	39,56
6,6	40,00

Caracteristici ale debitului



Dimensiuni



MSV-BD	Dimensiuni	a Filet ISO 228-1	L (mm)	H (mm)	S (mm)
003Z4000	DN 15 LF	G ½	65	92	27
003Z4001	DN 15	G ½	65	92	27
003Z4002	DN 20	G ¾	75	95	32
003Z4003	DN 25	G 1	85	98	41
003Z4004	DN 32	G 1¼	98	121	50
003Z4005	DN 40	G 1½	100	125	55
003Z4006	DN 50	G 2	130	129	67
003Z4100	DN 15 LF	G ¾ A	70	92	-
003Z4101	DN 15	G ¾	70	92	-
003Z4102	DN 20	G 1 A	75	95	-

Specificații ofertă

Robinetul LENO™ MSV –BD poate fi utilizat în sistemele de încălzire, de răcire și de furnizare a apei calde menajere.

Caracteristici	LENO™ MSV-BD
Echilibrare/Punere în funcțiune	•
Presetare	•
Orificiu fix	
Nipluri cu autoetanșare	•
Scală digitală vizibilă din unghiuri diferite	•
Funcție de închidere (robinet cu bilă)	•
Golire/umplere	•
Golire/umplere pe ambele părți ale robinetului	•
Mâner detașabil	•
Indicator de închidere	•
Cheie Allen pentru robinetul cu bilă	•
Nipluri paralele	•
Suport de măsură rotativ la 360° (robinet de golire și nipluri)	•

Valorile de presetare sunt vizibile pe partea superioară a robinetului și din toate unghiurile. Presetarea este blocată prin apăsarea în jos a mânerului. Când este blocată, funcția de închidere poate fi utilizată fără a modifica presetarea.

Mânerul este eliberat cu cheia verde sau cu o cheie Allen de 3 mm.

Pentru a împiedica modificarea neintenționată a presetărilor, mânerul poate fi sigilat folosind un colier.

Sistemul poate fi golit și umplut prin ambele părți ale robinetului cu bilă.

Versiunile cu filet extern sunt livrate cu dimensiunile DN 15 și DN 20 și sunt prelucrate pentru fittingurile standard Danfoss. DN 15 este conceput pentru a fi compatibil cu Eurocone, conform DIN V 3838.

LENO™ MSV-BD are o clasă de etanșare A, conform BS 5208: robinetul cu bilă este 100% etanș.

Precizia de măsurare a robinetului LENO™ MSV-BD este între 8% și 25% din setarea maximă. Precizia este conformă cu BS 7350: 1990.

Instrumentele de măsură trebuie echipate cu ace de măsurare cu Ø3 mm. Instrumentele de măsură Danfoss PFM 5001 conțin toate datele relevante cu privire la robinete.

Dimensiunile robinetului DN 15 (LF) – DN 50
 Clasă de presiune.....PN20
 Presiune statică de testare30 bar
 Temperatură de funcționare Între -20 °C și 120 °C
 Domeniu de funcționare 10 – 100% din valoarea k_{vs}

Corpul robinetului este realizat din alamă DZR.
 Bila este realizată din alamă placată cu crom.
 Garniturile inelare sunt realizate din cauciuc EPDM.

Danfoss s.r.l.

Șos. Oltenitei 208, Popești-Leordeni
RO-077160, Jud. Ilfov
Tel: +40 31 222 21 01
Fax: +40 31 222 21 08
E-mail: danfoss.ro@danfoss.com
www.incalzire.danfoss.com

Firma Danfoss nu își asumă nici o responsabilitate pentru posibilele erori din cataloage, broșuri și alte materiale tipărite. Danfoss își rezervă dreptul de a modifica produsele sale fără notificare. Aceasta se aplică de asemenea produselor care au fost deja comandate cu condiția ca modificările să nu afecteze în mod substanțial specificațiile deja convenite. Toate mărcile comerciale sunt proprietatea companiilor respective. Danfoss și emblema Danfoss reprezintă mărci comerciale ale Danfoss A/S. Toate drepturile sunt rezervate.
