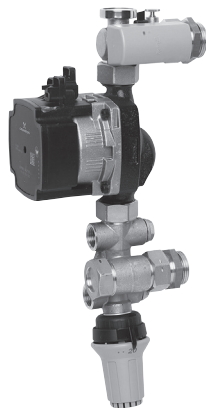
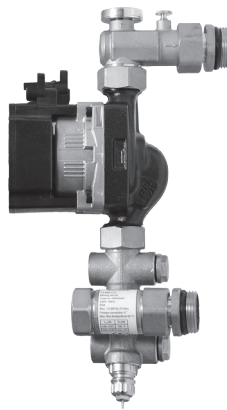


Datablad

FHM-C1, FHM-C2

Blandningsshuntar för golvvärme

Användningsområde

Blandningsshunt
FHM-C1Blandningsshunt
FHM-C2

En självverkande proportionalregulator används för att reglera framledningstemperaturen. Regulatorn ser till att önskad framledningstemperatur till golvvärmesystemet alltid hålls konstant.

En inbyggd backventil garanterar att flödesriktningen blir korrekt. Blandningsshunten har också en urluftningsventil på ovasidan och en termometer. En termostat finns som tillval för att skydda golvet mot alltför höga temperaturer.

FHM-C1 och FHM-C2 har en energisnål pump med variabel hastighet (Grundfos UPM3 Auto L).

De kompakta blandningsshuntena FHM-C1 och FHM-C2 kan monteras direkt på Danfoss fördelarsystem, ingen särskild utrustning krävs.

Danfoss kompakta blandningsshuntar används för reglering av flödes- och framledningstemperatur i vattenbaserade golvvärmesystem.

Blandningsshunten är både kompakt och flexibel och kan därför monteras direkt på fördelaren, både till vänster och höger, och den primära rördledningen kan anslutas från sidan eller underifrån.

Tack vare Danfoss golvvärmestyrning kan alla förväntningar på ett professionellt golvvärmesystem uppfyllas.

Om vattenbehandling används är det av största vikt att tillverkarens doseringsinstruktioner följs till punkt och pricka. Blandningar som innehåller mineralolja bör inte användas.

Beställning

Produkt	Max. effekt vid sek. $\Delta t = 5 \text{ K}$	Max. effekt vid sek. $\Delta t = 10 \text{ K}^{1)}$	Pumptyp, Grundfos	Artikelnr
FHM-C1	7 kW	15 kW	UPM3 Auto L 15-70	088U0094
FHM-C2 (utan FTC)	7 kW	15 kW	UPM3 Auto L 15-70	088U0092

¹⁾ Max. effekt vid $\Delta t = 30 \text{ K}$ i primärledning (70/40) och $\Delta t = 5 \text{ K}$ (10 K) i sekundärledning med 50 W/m^2 värmeförlust.

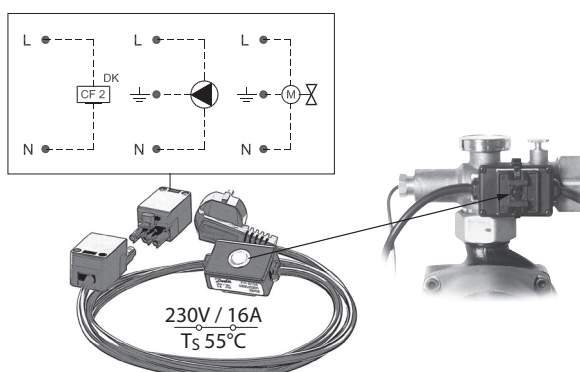
Tillbehör

Produkt	Typ	Artikelnr
Termometer $0 \text{ }^\circ\text{C}$ till $60 \text{ }^\circ\text{C}$, $\varnothing 35 \text{ mm}$	FHD-T	088U0029
Säkerhetstermostat	FH-ST55	088U0301
Temperaturregulator, $15 \text{ }^\circ\text{C}$ till $50 \text{ }^\circ\text{C}$	FTC	013G5081
Mätsats för nålar	FHM-MS	088U0304
Vinkelkopplingar (sats med 2 st.)	FHM-AF	088U0305
Isoleringshölje för pump UPM3		088U0075

Tekniska specifikationer

Strömförsörjning	230 V AC
Primäranslutning	½" (DN15)
Max. differentialtryck med Danfoss Värmefördelare	0,6 bar
Max. arbetstryck	PN10
Max. flödestemperatur	90 °C
FTC, flödestemperaturreglering	18 °C till 50 °C
FH-DT, termometer för framledningsflöde	0 °C till 60 °C
Integrerad backventil	POM/rostfritt stål
Hus, kopplingar och andra metalldelar	Mässing/rostfritt stål
O-ringar och tätningar	EPDM
Vikt	ca 3,5 kg till 4 kg (beroende på modell)

FH-ST55, säkerhetstermostat



Elektrisk anslutning

Säkerhetstermostaten FH-ST är fäst vid röret och skyddar golv och system mot alltför höga temperaturer, något som är särskilt viktigt för trägolv. FH-ST-termostaten stänger av strömförsörjningen till golvvärmens basenhet när temperaturen når 55 °C.

FH-ST55 kan även anslutas till en pump eller zonventil.

Obs! Den elektriska installationen måste utföras av en behörig installatör (230 V).

När strömförsörjningen till basenheten stängs av kommer ställdonen (NC) automatiskt att stängas och därigenom skydda golvvärmesystemet.

Artikelnr	088U0301
Avstängningstemperatur	55 °C
Omkopplingsdifferens	4 K
Kapslingsklass	IP 40 (monterad)

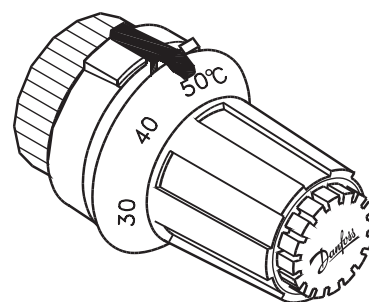
FTC, temperaturregulator

FTC är en självverkande termostatgivare som används för att styra golvvärmesystemets flödestemperatur.

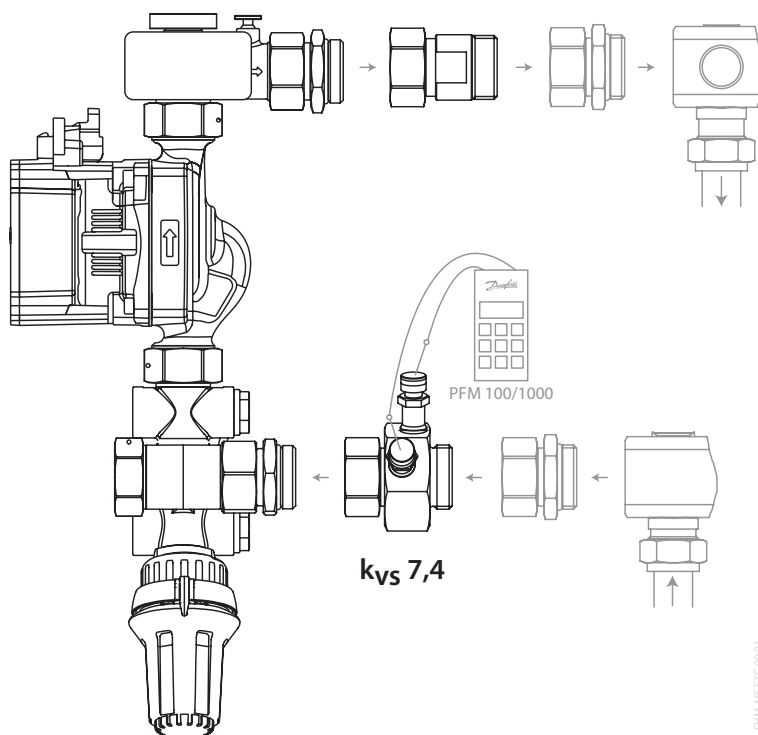
Vattentemperaturen mäts med en anliggningsgivare. Givarelementet har en snabbkoppling som ser till att anslutningen till ventilen blir korrekt.

Funktioner:

- Stängs när temperaturen vid givaren stiger.
- Temperaturområde: 15 °C till 50 °C



FHM-MS, mätsats



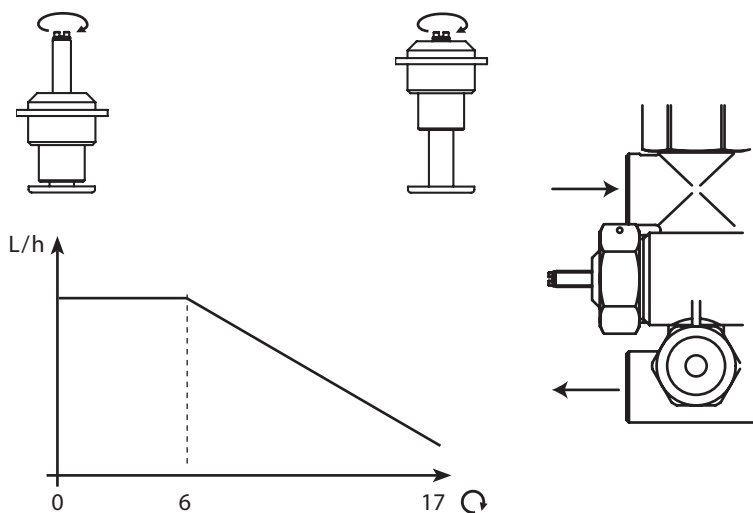
FHM-MS, mätsats

Flödet genom FHM-MS (öppning med fast storlek) kan mätas med Danfoss mätinstrument PFM 100/1000 eller andra typer av mätutrustning.

FHM-MS-ventilen har två mätnipplar för 3 mm-nålar. På var sida om den fasta öppningen sitter mätnipplar så att differentialtrycket kan mätas över öppningen.

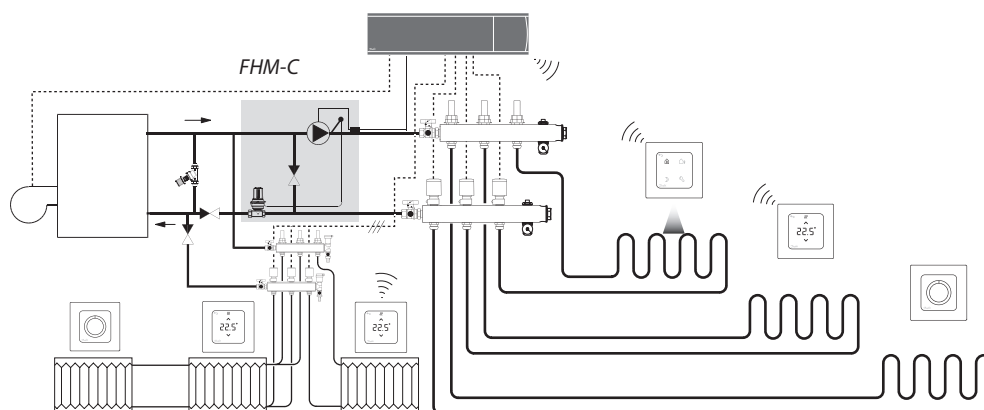
Värdet för öppningen (7,4 kvs) och differentialtrycket används för att med hjälp av mätutrustningen definiera flödet. Mätning av en ventil med fast öppning är mycket enkel och snabb att utföra.

FHM-FL
Flödesbegränsare

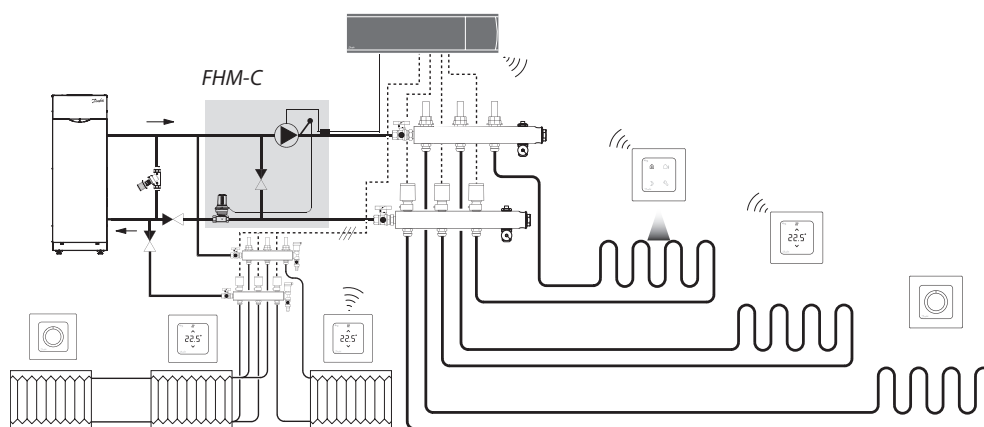


FHM-FL, flödesbegränsare

System

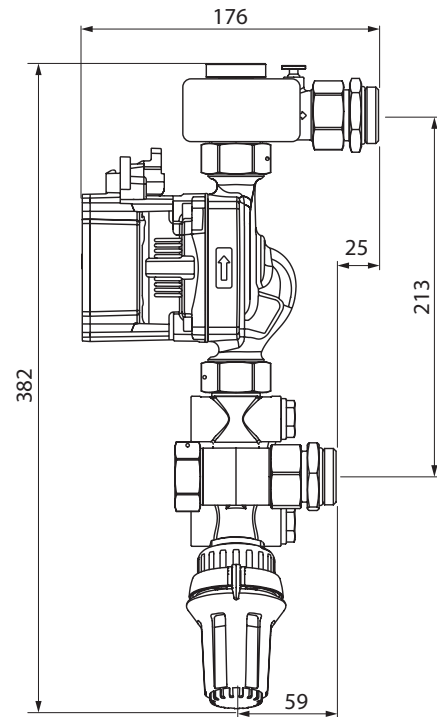
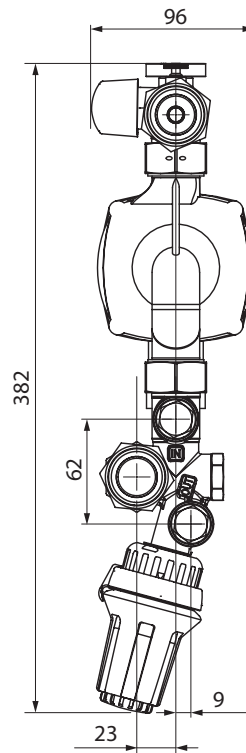


Kombinerat golvvärmesystem med panna

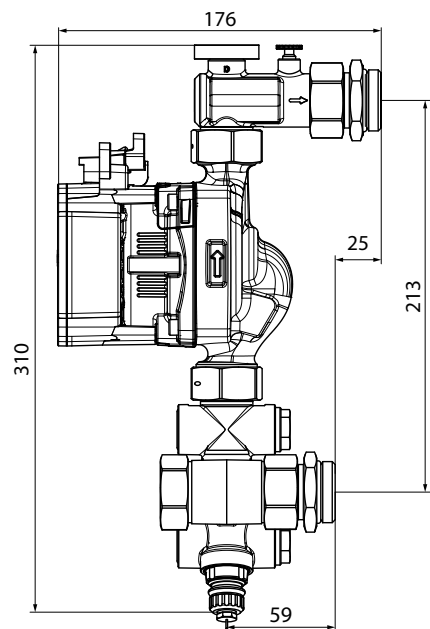
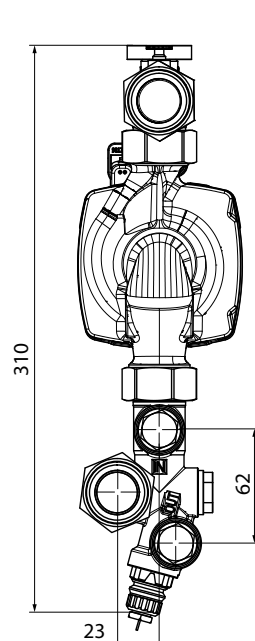


Kombinerat golvvärmesystem med värmepump

Mått



FHM-C1



FHM-C2

Danfoss AB
Heating Segment • danfoss.se • +46 10 888 74 00 • E-mail: kundservice.se@danfoss.com

Danfoss tar ej på sig något ansvar för eventuella fel i kataloger, broschyrer eller annat tryckt material. Danfoss förbehåller sig rätt till (konstruktions) ändringar av sina produkter utan föregående avisering. Det samma gäller produkter upptagna på inestående order under förutsättning att redan avtlade specifikationer ej ändras. Alla varumärken i det här materialet tillhör respektive företag. Danfoss och Danfoss logotyp är varumärken som tillhör Danfoss A/S. Med ensamrätt.