

# Fișă tehnică

# Vana de amestec termostatică TVM-W

## Aplicație



TVM-W este o vană de amestec cu acționare directă, care furnizează apă amestecată la temperatură constantă. Este folosită pentru a furniza instantaneu apă la temperatura necesară.

### TVM-W:

- Setarea temperaturii în domeniul 30 °C - 70 °C
- Presetată și blocată la 50 °C
- Funcțiile de blocare fixează temperatura setată
- DN 20
- Oprește curgerea dacă se întrerupe alimentarea cu apă caldă sau rece
- Menține temperatura prin variația condițiilor de alimentare

Reacția rapidă a elementelor termostactice asigură controlul precis al temperaturii.

Este potrivită pentru ieșiri unice (de exemplu băi, bazine, dușuri și bideuri) sau câteva ieșiri grupate.

Construcția sa robustă și simplă furnizează fiabilitate superioară și siguranță mai bună. Dacă alimentarea cu apă rece se întrerupe, o închidere totală și rapidă a curgerii are ca rezultat o siguranță mai mare pentru utilizatorul final. Designul și construcția simplificate, cu mai puține componente, asigură fiabilitate, longevitate și siguranță superioare.

Vana de amestec TVM-W asigură un nivel înalt de protecție la arsuri, lucru important mai ales în spitale, școli sau case cu mai multe familii (de exemplu, în cazul dezinfecțiilor de legionella).

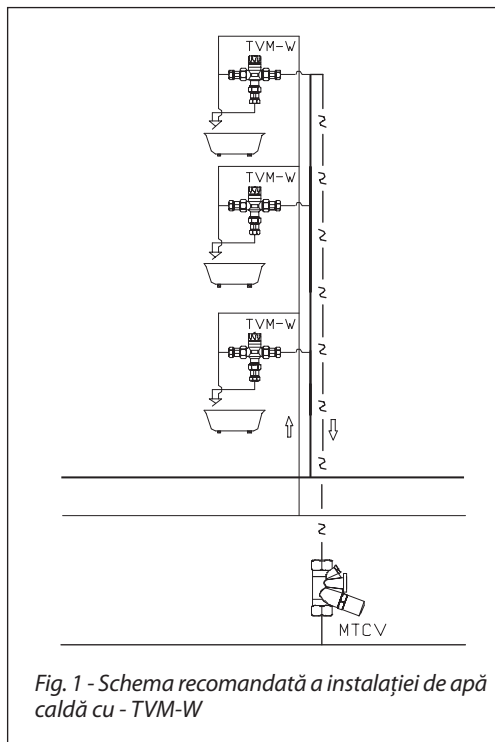


Fig. 1 - Schema recomandată a instalației de apă caldă cu - TVM-W

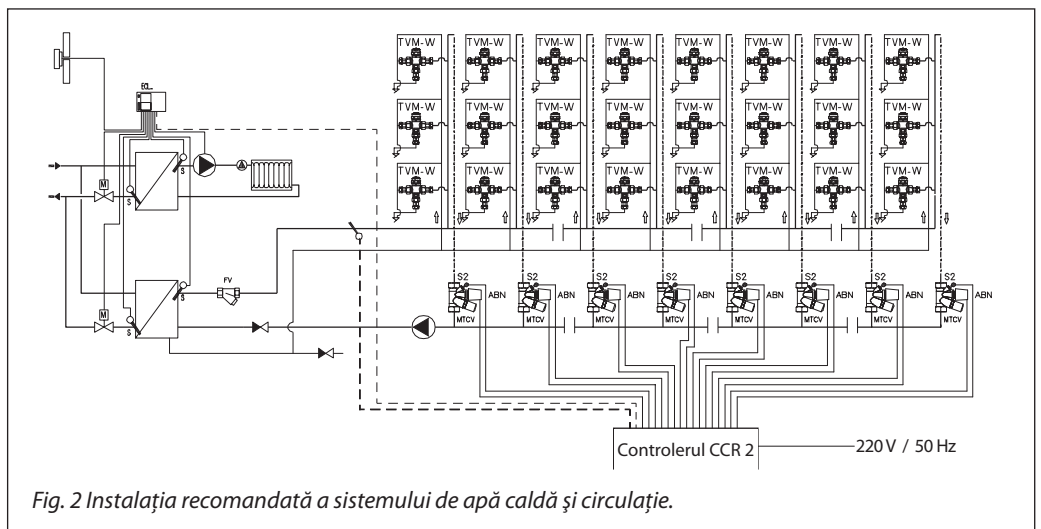


Fig. 2 Instalația recomandată a sistemului de apă caldă și circulație.

**Mod de comandare și date**

Tip	Mărime	Racordare	Domeniu temp.	E (l/min)	$k_{vs}$ 1	$k_{vs}$ 2	Nr. cod
TVM-W	DN 20	G 1/1	30 - 70 °C	39	1.9	1.65	<b>003Z1125</b>

*E = cantitate extrasă (ieșire) la  $\Delta p = 1,5$  bar  
 $k_{vs}$  1 = fără robinet de reținere  
 $k_{vs}$  2 = cu robinet de reținere*

**Accesorii și piese de schimb**

Tip	Presiune max.	Temperatură max.	Nr. cod
Clapetă unisens DN 20	10 bar	95 °C	<b>003Z1130</b>
Element termostatic			<b>003Z1132</b>

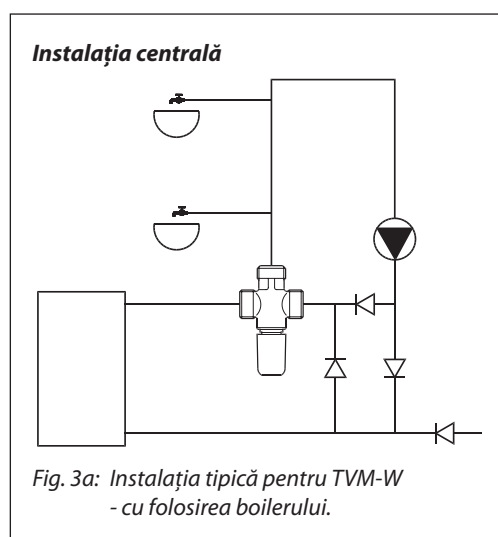
**Montarea**

Prin amestecarea de apă fierbinte și rece pentru obținerea temperaturii dorite, vana furnizează efectiv un volum mai mare de apă caldă dintr-un rezervor de mărime dată.

Depozitarea apei la temperatură înaltă previne dezvoltarea bacteriilor legionella.

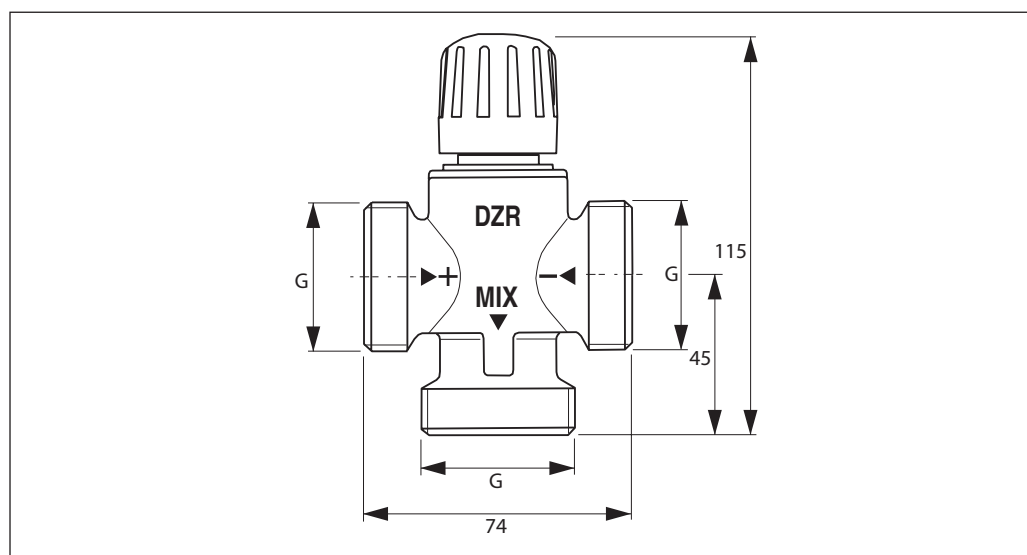
Vana poate fi instalată în orice poziție în coloana montantă:

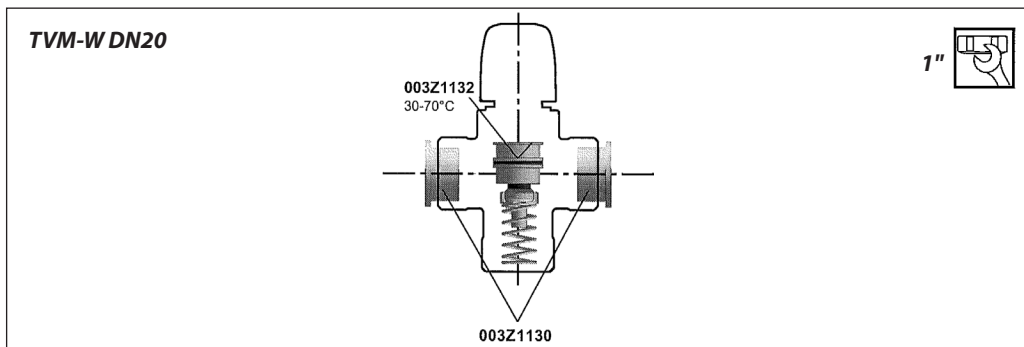
- În situațiile în care presiunea apei calde depășește presiunea apei reci și la sistemele cu pompă, clapetele non-retur **trebuie** montate la **ambele** intrări, pentru apă caldă și rece.
- O vană TVM-W va furniza performanță optimă când este instalată la surse de apă caldă și rece cu presiune dinamică egală, adică presiunea în condiții de curgere.
- Pentru a asigura funcționarea corectă a defectării în stare sigură și performanța optimă, este recomandat ca temperatura sursei de apă caldă să fie cu cel puțin 10 °C mai înaltă decât temperatura setată.



Puteți conecta:

- 1 duș sau
- 2 chiuvete sau
- 1 chiuvetă de bucătărie/curățare la vana TVM-W.

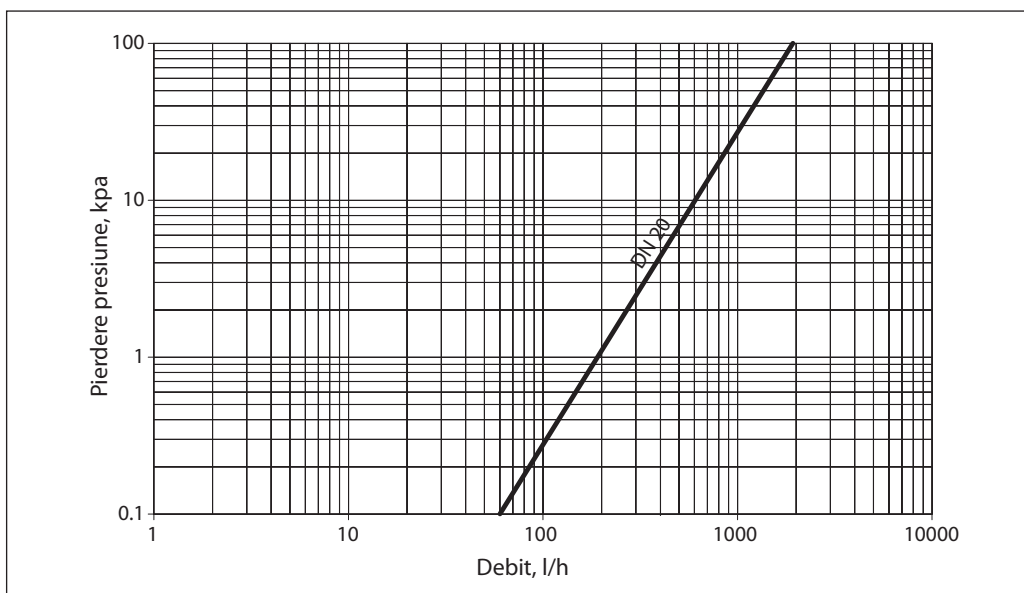
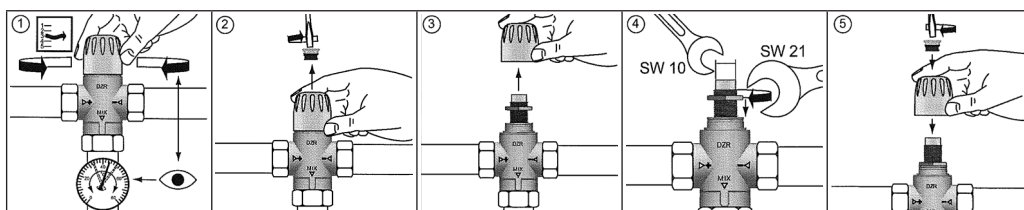
**Dimensiuni**


**Piese de schimb**

**Date tehnice**

Presetare temperatură din fabrică	50 °C
Temperatura sursei de apă rece	10 °C
Temperatura sursei de apă caldă	70 °C
Stabilitatea temperaturii (în funcție de presiune și temperatură)	+/- 3 °C
Temperatura maximă a apei calde	100 °C
Presiune sursă de alimentare, statică	max. 10 bar
Presiune sursă de alimentare, dinamică	max. 500 kPa
Raport maxim al pierderilor de presiune	10:1

**Materiale**

Corp	DZR + tratament anticălcăr
Capac de plastic	Polistiren
Arc	Oțel inox 1.4301 (inoxidabil)
Garnituri de etanșare	EPDM


**Blocarea datelor presetate**


**Danfoss s.r.l.**

Str. Cuțitul de Argint nr. 74  
Sector 4  
București  
Telefon: +40 21 33 67 503  
          +40 21 33 55 209  
Telefax: +40 21 33 55 559  
E-mail: danfoss.ro@danfoss.com  
www.danfoss.ro

---

Firma Danfoss nu își asumă nici o responsabilitate pentru posibilele erori din cataloage, broșuri și alte materiale tipărite. Danfoss își rezervă dreptul de a modifica produsele sale fără notificare. Aceasta se aplică de asemenea produselor care au fost deja comandate cu condiția ca modificările să nu afecteze în mod substanțial specificațiile deja convenite. Toate mărcile comerciale sunt proprietatea companiilor respective. Danfoss și emblema Danfoss reprezintă mărci comerciale ale Danfoss A/S. Toate drepturile sunt rezervate.