

Fișă tehnică

# Danfoss Ally™ Termostat de radiator

## Aplicație



Termostatul de radiator Danfoss Ally™ este un termostat de radiator conectat pentru uz rezidențial.

Termostatul de radiator Danfoss Ally™ este alimentat cu baterii, compact și ușor de utilizat cu o roțiță manuală și un singur buton. Termostatul de radiator Danfoss Ally™ este un produs certificat Zigbee, compatibil cu Danfoss Ally Gateway™ și cu sisteme certificate de terți care utilizează tehnologia Zigbee.

Termostatul de radiator Danfoss Ally™ este ușor de instalat, în doar 30 de secunde! Adaptoarele sunt disponibile pentru toate robinetele termostactice fabricate de Danfoss și de majoritatea altor producători de robinete pentru radiatoare.

### Caracteristici:

- Programare și control prin intermediul gateway-ului ZigBee
- Economii de energie
- Ușor de montat
- Ușor de utilizat
- Mod manual
- Funcție fereastră deschisă
- PID Controlul exact al temperaturii
- Învățare adaptivă
- Afișaj LCD ușor de citit
- Rotire afișaj -180 grade
- Interval temp. min./max.
- Blocare pentru copii
- Protecție împotriva înghețului
- Funcția de exercitare a robinetului
- Afișaj cu retroiluminare
- Durata de viață a bateriei de până la 2 ani
- Avertizare vizuală a bateriei descărcate

**Specificații**

|  |   |
|--|---|
| Tip termostat  | Controler electronic programabil al robinetului pentru radiator                         |
| Utilizare recomandată                                      | Rezidențial (gradul de poluare 2)   |
| Mecanism de acționare                                      | Electromecanic  |
| Afișaj   | LCD cu retroiluminare albă  |
| Clasificare software                                       | A   |
| Control  | PID   |
| Sursă de alimentare cu energie electrică                   | 2 baterii AA alcaline de 1,5 V  |
| Consum de energie electrică                                | 3 mW în standby, 1,2 W când este activ  |
| Frecvență/putere de transmisie                             | 2,4 GHz / < 40 mW   |
| Durata de viață a bateriei                                 | Până la 2 ani   |
| Semnal baterie descărcată                                  | Pictograma bateriei va pălpâi pe ecran.   |
| Intervalul de temperatură ambiantă                         | de la 0 la 40 °C  |
| Intervalul de temperatură de transport                     | de la -20 la 65 °C  |
| Temperatura maximă a apei                                  | 90 °C   |
| Interval de setare a temperaturii                          | de la 5 la 35 °C  |
| Precizia ceasului  | +/- 10 min/an   |
| Mișcarea axului  | Liniar, până la 4,5 mm, max. 2 mm pe robinet (1 mm/s)                                   |
| Nivel de zgomot  | <30 dBA   |
| Clasificare de siguranță                                   | Tip 1   |
| Funcție fereastră deschisă                                 | Activat la scăderea temperaturii sau prin comanda ZigBee                                |
| Greutate (inclusiv baterii)                                | 198 g (cu adaptor RA)   |
| Clasă IP   | 20 (a nu se utiliza în instalații periculoase sau în locuri în care va fi expus la apă) |
| Integrări*   | Partner API, Google Assistant, Amazon Alexa   |
| * Aprobări, marcate etc.<br>Necesită Gateway Danfoss Ally™ |   |

**Accesorii**

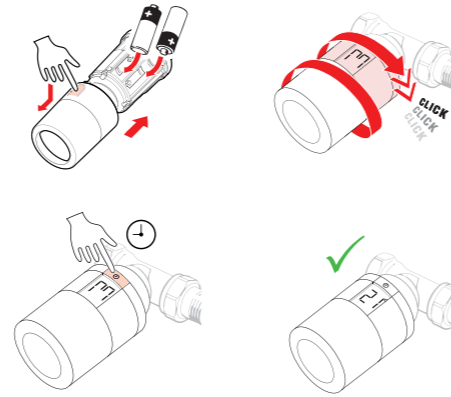
| Tip adaptor   | Nr. cod  | Adaptor | Robinet |
|---|----------|---------|---------|
| Pentru robinete Danfoss RA                                | 014G0251 |         |         |
| Pentru robinete M30 x 1,5 (K)                             | 014G0252 |         |         |
| Pentru robinete Danfoss RAV                               | 014G0250 |         |         |
| Pentru robinete Danfoss RAVL                              |          |         |         |
| Pentru robinete Danfoss RTD                               | 014G0253 |         |         |
| <b>Pentru robinete M28:</b><br>- MMA<br>- Herz<br>- Comap | 014G0264 |         |         |
| Pentru robinete Orkli                                     | 014G0257 |         |         |

**Instalare mecanică**

1. Începeți prin a monta adaptorul corespunzător. Identificați adaptorul necesar din tabelul de la pag. 3.

2. Introduceți bateriile, apoi montați termostatul pe adaptor rotindu-l până când auziți un clic.

3. Apăsăți și mențineți apăsat butonul timp de 3 secunde. Termostatul de radiator Danfoss Ally™ este acum montat și va afișa temperatura curentă.



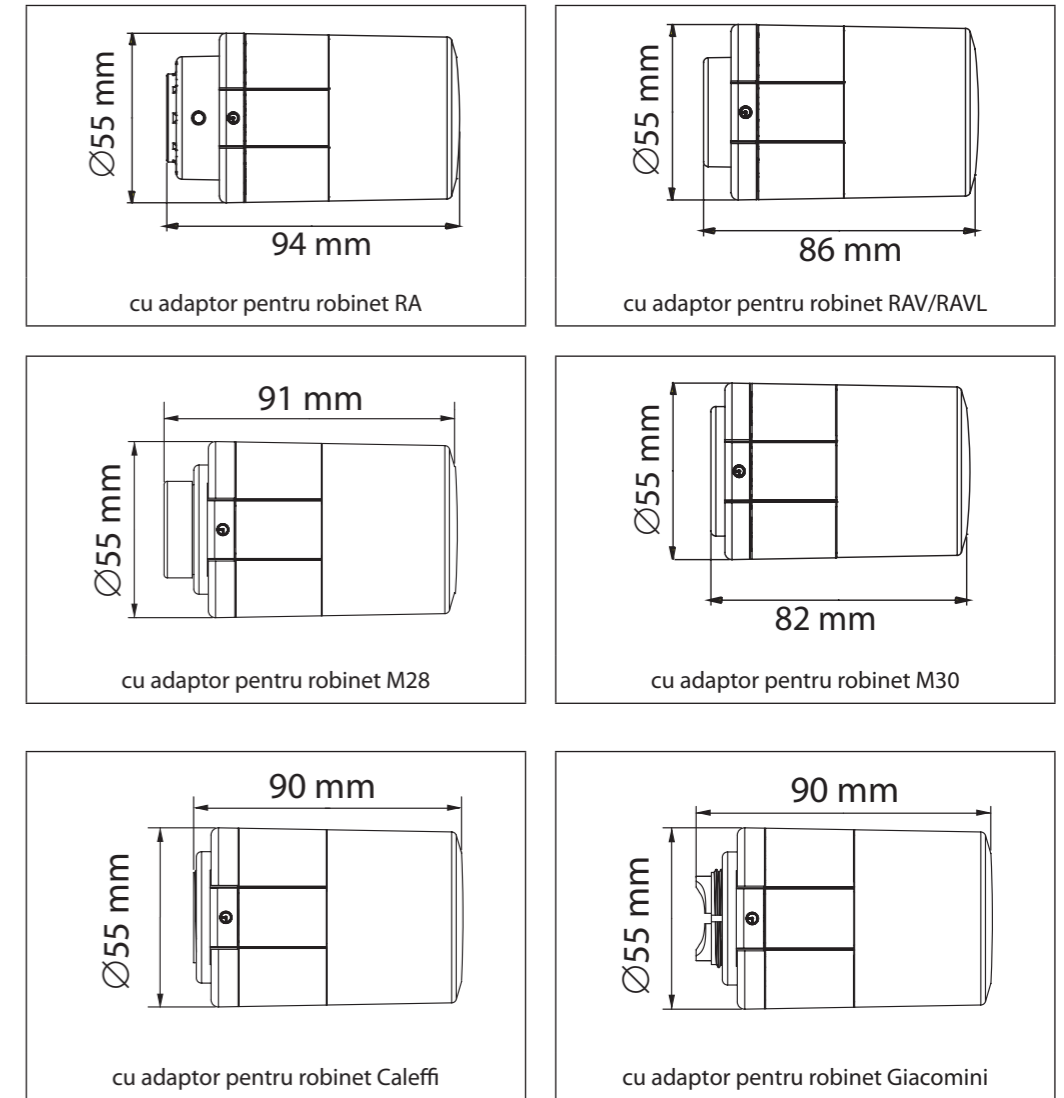
**Măsurarea temperaturii camerei**

Termostatul de radiator Danfoss Ally™ măsoară temperatura cu mai mulți senzori încorporați pentru a asigura un control precis. Pe baza acestor citiri, temperatura camerei este calculată pentru o suprafață de aproximativ 20 cm în fața afișajului. Acest lucru permite termostatului de radiator Danfoss Ally™ să controleze cu mare precizie temperatura reală a camerei.

Rețineți faptul că sursele de frig sau de căldură, de

exemplu șemineul, lumina directă a soarelui sau expunerea, ar putea afecta funcția termostatului de radiator Danfoss Ally™.

**Dimensiuni**



**Danfoss A/S**

Segment de încălzire · danfoss.com · +45 7488 2222 · E-mail: heating@danfoss.com

Danfoss nu își asumă nicio responsabilitate pentru eventualele erori din cataloage, broșuri și alte materiale tipărite. Danfoss își rezervă dreptul de a-și modifica produsele fără notificare prealabilă. Acest lucru se aplică, de asemenea, produselor deja comandate, cu condiția ca aceste modificări să poată fi efectuate fără a fi necesare modificări ulterioare ale specificațiilor deja convenite. Toate mărcile comerciale din acest material sunt proprietatea companiilor respective. Danfoss și toate logo-urile Danfoss sunt mărci comerciale ale Danfoss A/S. Toate drepturile rezervate.