

Fișă tehnică

Danfoss Ally™ Starter Pack

Conține Gateway și termostat de radiator

Aplicație



Danfoss Ally™ Gateway este un sistem de control wireless programabil, care conectează toate dispozitivele Danfoss Ally™ la internet și controlează în mod inteligent încălzirea dvs. printr-o aplicație gratuită care poate fi descărcată din Google Play și App Store.

Sunt incluse sursa de alimentare și cablul LAN pentru conexiunea la internet.

- Controlează programul zilnic de încălzire pentru fiecare cameră, permițând efectuarea unor ajustări rapide și ușoare.

- Funcția de preîncălzire este utilizată pentru a vă asigura că aveți temperatura potrivită atunci când doriți. Atunci când funcția de preîncălzire este "On", înseamnă că aceasta trece la următorul mod programat At Home.

- Software-ul Danfoss Ally™ Gateway este actualizat automat de pe internet.

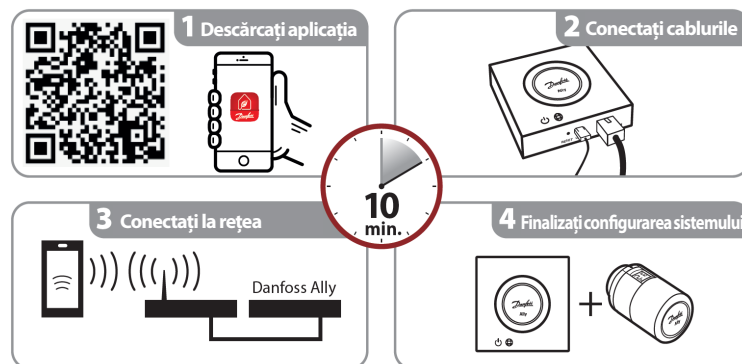
Numărul fiecărui tip de unitate pentru un sistem nu trebuie să depășească:

Danfoss Ally™ Gateway	1 unitate
-----------------------	-----------

Comandă




Produs	Ghid de instalare - Limbi	Nr. cod
Danfoss Ally™ Starter Pack	RO, DE, DA, FR, IT, PL, CS	014G2440

Instalare ușoară

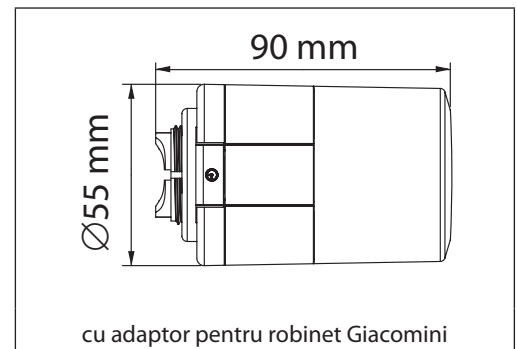
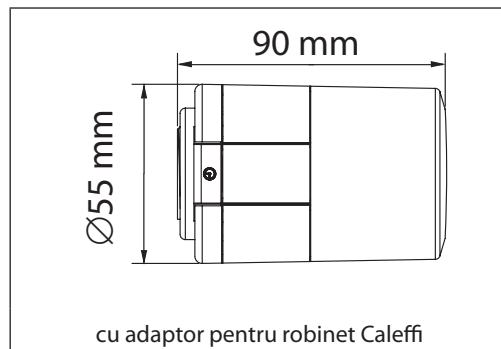
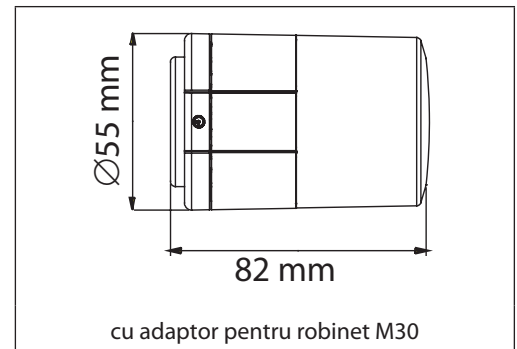
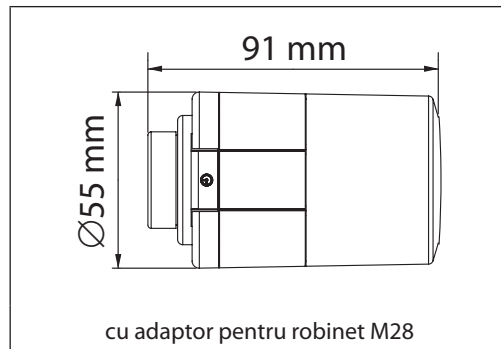
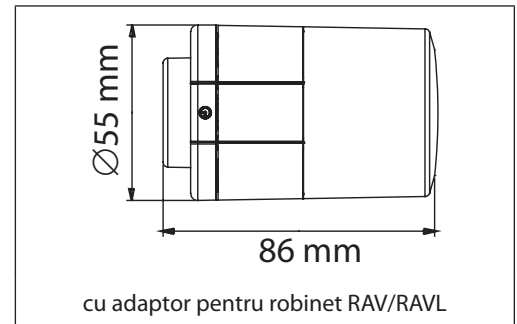
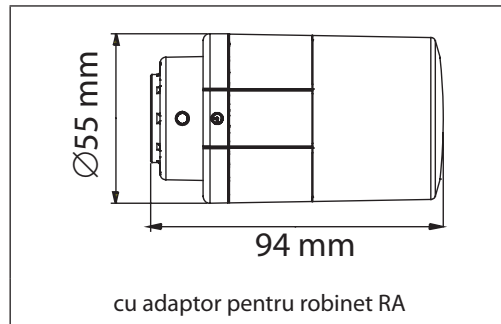
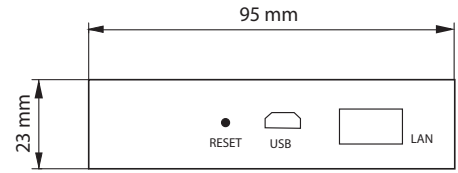
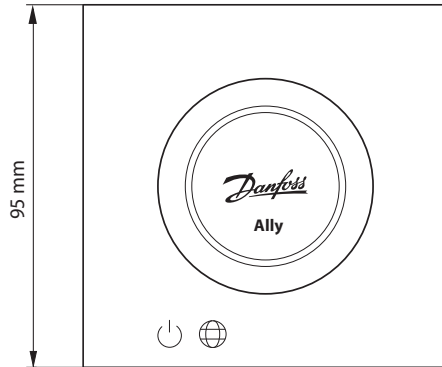


Specificații tehnice

Danfoss Ally™ Gateway	
Funcție dispozitiv	Smart Home Gateway
Utilizare recomandată	Interior rezidențial (grad de poluare 2)
Aplicație	Radiatoare, încălzire prin pardoseală pe bază de apă
Indicatori LED (verde)	Alimentare/Stare (Power/Status), Conexiune de rețea (Network Connection)
Buton	Apăsați butonul Resetare (Reset) timp de 5 secunde pentru a efectua resetarea din fabrică
Sursă de alimentare cu energie electrică	5 VDC
Adaptor	110 V ~ 240 VAC, 5V 1A DC
Consum de energie/ Standby	< 5 W / < 2 W
Comunicare prin cablu	Port Ethernet 10/100M (RJ45, LAN)
Comunicații wireless	Zigbee/IEEE 802.15.4
Frecvența/puterea transmisiei	2.4 GHz / < 20 dBm (79 mW)
Distanță de transmisie larg deschisă	300 m linia de vizibilitate exterioară
Actualizare firmware	Suport pentru actualizări over-the-air
Temperatura de funcționare	de la -10 °C la 55 °C
Temperatura de depozitare	de la -20 °C la 60 °C
Dimensiune	95 mm x 95 mm x 23 mm
Clasă IP	20
Integrări	Amazon Alexa, Asistent Google, Partner API

Termostat de radiator Danfoss Ally™	
Tip termostat	Controler electronic programabil al robinetului pentru radiator
Utilizare recomandată	Rezidențial (gradul de poluare 2)
Mecanism de acționare	Electromecanic
Afișaj	LCD cu retroiluminare albă
Clasificare software	A
Control	PID
Sursă de alimentare cu energie electrică	2 baterii AA alcaline de 1,5 V
Consum de energie electrică	3 mW în standby, 1,2 W când este activ
Frecvență/putere de transmisie	2,4 GHz / < 40 mW
Durata de viață a bateriei	Până la 2 ani
Semnal baterie descărcată	Pictograma bateriei va pâlpâi pe ecran.
Intervalul de temperatură ambiantă	de la 0 la 40 °C
Intervalul de temperatură de transport	de la -20 la 65 °C
Temperatura maximă a apei	90 °C
Interval de setare a temperaturii	de la 5 la 35 °C
Precizia ceasului	+/- 10 min/an
Mișcarea axului	Liniar, până la 4,5 mm, max. 2 mm pe robinet (1 mm/s)
Nivel de zgomot	<30 dBA
Clasificare de siguranță	Tip 1
Funcție fereastră deschisă	Activat la scăderea temperaturii sau prin comanda ZigBee
Greutate (inclusiv baterii)	198 g (cu adaptor RA)
Clasă IP	20 (a nu se utiliza în instalații periculoase sau în locuri în care va fi expus la apă)
Integrări*	Partner API, Google Assistant, Amazon Alexa
Aprobări, marcaje etc.	  
* Necesită Gateway Danfoss Ally™	

Dimensiuni



Danfoss A/S

Segment de încălzire · danfoss.com · +45 7488 2222 · E-mail: heating@danfoss.com

Danfoss nu își asumă nicio responsabilitate pentru eventualele erori din cataloage, broșuri și alte materiale tipărite. Danfoss își rezervă dreptul de a-și modifica produsele fără notificare prealabilă. Acest lucru se aplică, de asemenea, produselor deja comandate, cu condiția ca aceste modificări să poată fi efectuate fără a fi necesare modificări ulterioare ale specificațiilor deja convenite. Toate mărcile comerciale din acest material sunt proprietatea companiilor respective. Danfoss și toate logo-urile Danfoss sunt mărci comerciale ale Danfoss A/S. Toate drepturile rezervate.