

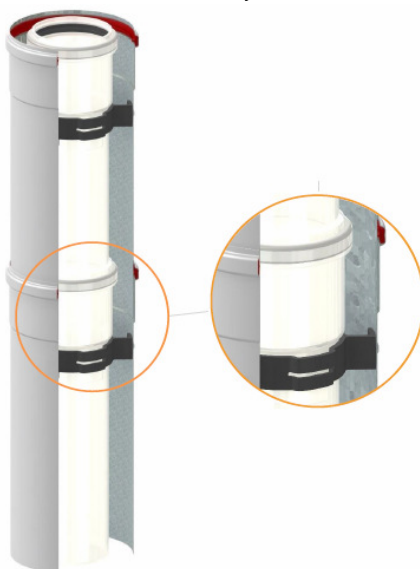


Producator: **STABILE Italia**

Sistem coaxial M/F ø60÷100 din polipropilena cu exterior din aluminiu si otel galvanizat

Model: PAC

Cod Romstal: 39STB057, 39STB058, 39STB059,
39STB060, 39STB061, 39STB062, 39STB063



INSTRUCTIUNI DE INSTALARE SI INTRETINERE



Revizia nr. 0 / noiembrie 2015

Sistem coaxial M/F ø60÷100 din polipropilena cu exterior din aluminiu si otel galvanizat

Aplicatii

1. Sistemul de evacuare al gazelor arse STABILE PAC a fost conceput pentru a fi utilizat impreuna cu generatoarele in condensatie alimentate cu combustibil gazos.
2. Sistemul de cos coaxial STABILE PAC este certificat pentru gaze arse cu o temperatura care sa nu depeaseac 120°C in cazul functionarii cu umezeala.
3. Sistemul de cos coaxial STABILE PAC este certificat pentru utilizarea drept sistem pentru evacuarea gazelor arse rezultate din combustie UNI EN 14471:2005 si aspiratia aerului comburant.

Instructiuni de instalare

1. Componentele sistemului de cos coaxial STABILE PAC trebuie sa fie instalate numai de personal calificat conform legislatiei in vigoare (D.M. 37/08).
2. In absenta instructiunilor din partea producatorului generatorului de caldura, instalarea tubulaturii de evacuare a gazelor arse care deservesc generatoarele de incalzire in condensatie, trebuie sa fie in conformitate cu normativul UNI 7129.
3. Inainte de a efectua orice operatiune de intalare sau intretinere se recomanda sa sa intrerupeti alimentarea cu energie electrica a generatorului de caldura (consultati manualul acestuia).
4. Elementele vor fi instalate cu sageata (imprimata pe eticheta fiecarei componente) orientata in directia evacuarii gazelor arse (filet interior orientat in sus); verificati ca racordul dintre generatorul in condensatie si sistemul de evacuare al gazelor arse sa fie instalat corect, mentinand o panta de 3% catre generator (retur al condensului catre generator).
5. Asamblati elementele asigurandu-va ca garniturile raman in propriul lacas si ca nu sunt deteriorate in timpul asamblarii sistemului. In scopul evitarii deteriorarii garniturilor, NU UTILIZATI lubrifianti destinati altro utilizari (ulei de motor, uleiuri pentru circuite hidraulice, ulei vegetal sau animal).
6. Aplicati un suport mural la fiecare 1.5 metru, se recomanda oricum unul la fiecare element rectiliniu si sa se pozitioneze un suport mural dupa fiecare deplasare.
7. In cazul intubarii in spatii tehnice sau cosuri existente, instalati la baza sistemului intubat cotul de sustinere cu de fixare ncu codul PACCS 90 D60-100.
8. Distanta minima a fiecarei componente fata de eventuale materiale combustibile alaturate este indicata in specificatia indicata in etichetele de produs si in DOP (Nr. 29 DOP 01.07.2013).
Dupa ce se incheie executarea instalatiei executati controalele si verificarile de etanseitate conform UNI 7129 si UNI 10845 si eliberati beneficiarului „Declaratia de Conformtiate” aferenta sistemului de tubulatura de evacuare a gazelor arse conform legislatiei in vigoare (D.M. 37/08).

9. In cazul in care in instalatie sunt implicat modificari structurale a componentelor, producatorul nu mai acorda garantie si nu-si mai asuma nicio responsabilitate.

Intretinere

1. Intretinerea sistemului de evacuare a gazelor arse trebuie sa fie executata de personal calificat conform legislatiei in vigoare (D.M. 37/08).
2. Intretinerea si controlul sistemului de evacuare a gazelor arse trebuie efectuata in conform legislatiei in vigoare (D.M. 74/13) si/sau eventuale prescriptii regionale.
3. Cu exceptia unor dispozitii diferite normative si legislative pentru a mentine nealterate in timp caracteristicile tehnice si parametrii functionali ai produselor, se recomanda sa se controleze si/sau curete sistemul coaxial STABILE PAC cel putin o data pe an.
4. Verificarile si controalele sistemului de cos coaxial STABILE PAC trebuie sa fie executate conform normativului UNI 10845: 2000, utilizand scule si instrumente adecvate, respectand dispozitiile legislative in materie de protectie a sigurantei si a sanatatii lucratorilor. Pentru curatarea peretilor interni ai cosului coaxial STABILE PAC trebuie sa utilizati un burete, o carpa sau o perie de plastic moale. **NU UTILIZATI PERII, BURETI SAU CARPE ABRAZIVE.** Nu utilizati solventi agresivi sau acizi.
5. In conformitate cu operatiile de intretinere programata (consultati punctul 3 – Intretinere), pentru a mentine un standard inalt de siguranta, se recomanda sa se verifice integritatea garniturilor de etansare de fiecare data cand sunt demontate elementele de cos coaxial STABILE PAC, schimband daca este necesar, garniturile cu piese de schimb originale.

Stocarea

1. Componentele din gama **STABILE PAC** ies din fabricatie ambalate in cutii de carton de diverse dimensiuni, etichetate in mod regulamentar pentru fiecare tip de produs cu datele prevazute de normativul de produs de referinta (UNI 14471:2005).
2. Pastrati elementele si/sau acesoriile in locuri adecvate pentru a fi protejata impotriva unor posibile lovituri si in conditii de protectie generala fata de toti agentii care i-ar putea deteriora. STABILE S.P.A. nu raspunde pentru eventuale daune generate de neglijenta, stocare sau utilizari neadecvate.

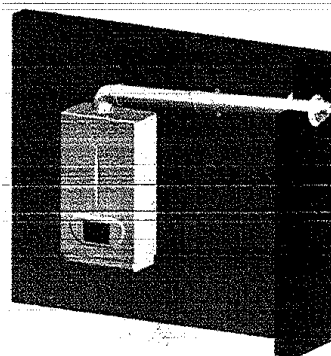
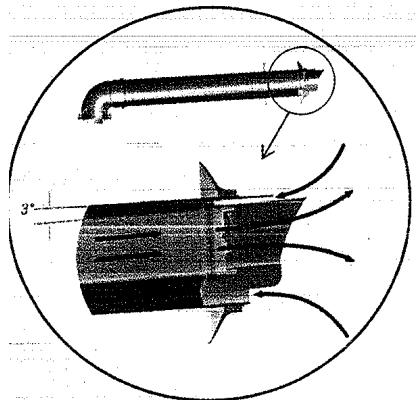
Evacuare la perete

Sistemul coaxial STABILE PAC poate fi utilizat ca evacuare la perete in functie de cazurile prevazute de legislatia si normativele in vigoare.

Aplicatie Tip C13

Aparat de tip C1 echipat cu ventilator in amonte de camera de combustie / schimbatorul de caldura, prevazut pentru conexiunea prin intermediul conductelor la un terminal orizontal care, in acelasi timp, permite introducerea aerului comburant catre arzator si evacuarea

gazelor arse catre exterior prin intermediul a doua orificii concentrice sau atat de apropiate incat sa rezulte in conditii de vant similare (UNI CEN/TR 1749).

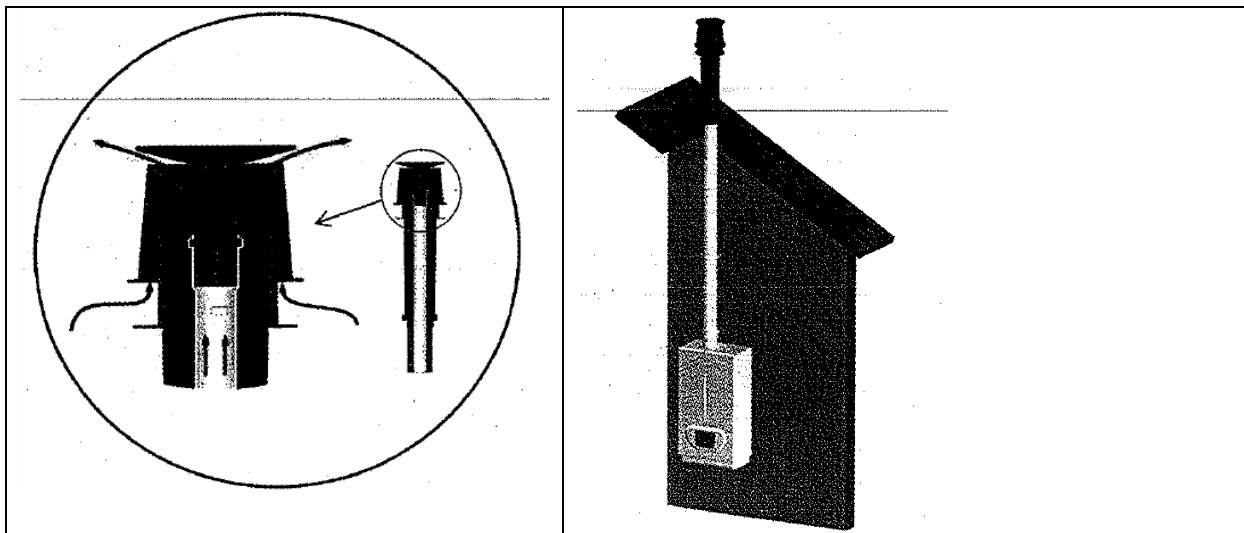


Evacuare la acoperis

Sistemul coaxial STABILE PAC poate fi utilizat ca evacuare la perete in functie de cazurile prevazute de legislatia si normativele in vigoare.

Aplicatie Tip C33

Aparat de tip C3 echipat cu ventilator in amonte de camera de combustie / schimbatorul de caldura, prevazut pentru conexiunea prin intermediul a doua conducte la un terminal vertical care, in acelasi timp, permite introducerea aerului comburant catre arzator si evacuarea gazelor arse catre exterior prin intermediul a doua orificii concentrice sau atat de apropiate incat sa rezulte in conditii de vant similare (UNI CEN/TR 1749).

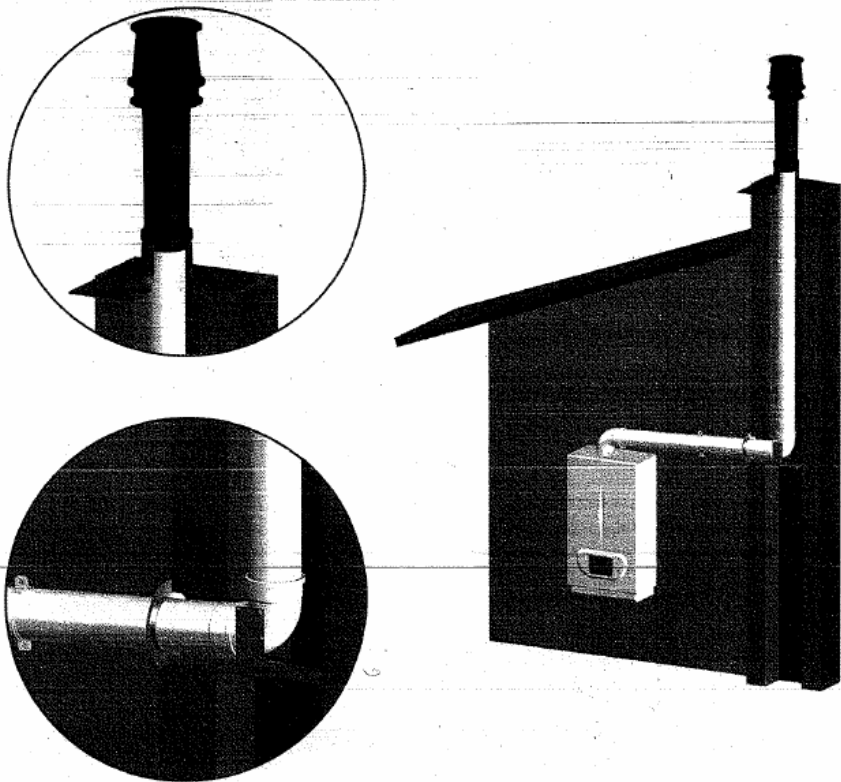


Conducta intubata

Sistemul coaxial STABILE PAC poate fi utilizat drept conducta de intubare in functie de cazurile prevazute de legislatia si normativele in vigoare.

Aplicatie Tip C33

Aparat de tip C3 echipat cu ventilator in amonte de camera de combustie / schimbatorul de caldura, prevazut pentru conexiunea prin intermediul a doua conducte la un terminal vertical care, in acelasi timp, permite introducerea aerului comburant catre arzator si evacuarea gazelor arse catre exterior prin intermediul a doua orificii concentrice sau atat de apropiate incat sa rezulte in conditii de vant similare (UNI CEN/TR 1749).



Colectivul de redactare a cartii tehnice:

Traducere:

Iuliana BELEGANTE

Tehnoredactare:

Iuliana BELEGANTE