



Producator: **STABILE Italia**

## Element de cos monotub din polipropilena ø60÷200mm

**Model:** PA

**Cod Romstal:** 39STB067, 39STB068, 39STB069,  
39STB070, 39STB076, 39STB077, 39STB078, 39STB079,  
39STB046, 39STB047, 39STB048



### **INSTRUCTIUNI DE INSTALARE SI INTRETINERE**



Revizia nr. 0 / noiembrie 2015

## Cos monotub din PPH omopolimer

### Aplicatii

1. Sistemul de evacuare al gazelor arse STABILE PA a fost conceput pentru a fi utilizat impreuna cu echipamentele de „Tip C” in condensatie, dar sistemul STABILE PA poate fi utilizat cu orice generator de caldura cu functionare pe combustibil gazos sau lichid la care se garanteaza faptul ca NU se depaseste temperatura maxima de 120°C la produsele de combustie. Poate fi utilizat de asemenea la hote de bucatarie si conducte de aspiratia/extractia aerului, tot la temperaturi care sa NU depaseasca 120°C.
2. O eventuala instalare a sistemului de evacuare a gazelor arse STABILE PA in apropierea unor pereti inflamabili obliga instalatorul sa aplice masurile de precautie adecvate, pastrand in mod obligatoriu distanta minima conform specificatiilor de destinatie conform UNI EN 14471:2005.
3. Sistemul de evacuare al gazelor arse STABILE PA este compatibil cu toate componentele din gama de cosuri de fum STABILE capabile sa reziste la evacuarea gazelor arse cu temperaturi care sa nu depaseasca 120° (Cazane de „Tip C” in condensatie).

### Instructiuni de instalare

1. Componentele sistemului de evacuare al gazelor arse STABILE PA trebuie sa fie instalate numai de personal cu grad inalt de calificare si autorizat pentru aceasta meserie in conformitate cu normativele in vigoare.
2. Inainte de a efectua orice operatie, se recomanda sa intrerupeti alimentarea cu energie electrica a aparatului.
3. Inainte de a executa orice tip de instalatie, asigurati-va ca destinatia produsului indicata in eticheta, este adecvata pentru tipul de instalatie de efectuat.
4. Dupa ce ati verificat printr-un control vizual integritatea structurala, lipsa zgurei sau funinginii pe cos/sau tubulatura de evacuare a gazelor arse care trebuie intubata, treceti la efectuarea instalarii. Cosul/sau tubulatura de evacuare a gazelor arse in care trebuie introdus elementul de cos, trebuie sa fie exclusiv pentru sistemul STABILE PA si trebuie sa corespunda cerintelor prescrise in destinatie, cu referire la „L1”. Pozarea trebuie efectuata de sus in jos introducand tubulatura cu ajutorul unui cablu: fiti atenti ca eventuale proeminente sau varfuri ascutite sa nu deterioreze tubulatura respectiva.
5. In timpul fazei de intubare a cosului/tubulaturii de evacuare a gazelor arse, pozitionati pe tub colierele de centrare/blocare (PSFC 70/PSFC 72) si eventuale elemente de inspectie (PAEI 83) dupa fiecare schimbare de directie.
6. Pentru intubarea cosului /tubulaturii de evacuare a gazelor arse luati mereu drept referinta Normativul UNI 10845 si UNI 11071.
7. Instalati elementele mentinand racordul cu filet interior orientat in sus.

8. Asamblati elementele asigurandu-va ca garnitura din EPDM ramane in locasul sau si ca nu este deteriorata in timpul asamblarii. Daca este necesar, lubrifiati cu spray (AC SCISP) racordul cu filet exterior inainte de a-l introduce in racordul cu filet interior.
9. Prevedeti mereu sistemul de evacuare al condensului (PATC 85 + PART 07) cu sifonul aferent (PASC41).
10. Va rugam sa respectati cu strictete prescriptiile furnizate in „*Declaratia de Performanta Nr. 11 – DOP-01.07.2013*”.
11. Dupa ce se incheie instalarea cosului /tubulaturii de evacuare a gazelor arse, efectuati mereu proba de etansare si toate verificarile conform prevederilor normativelor/legilor in vigoare.

### **Intretinere**

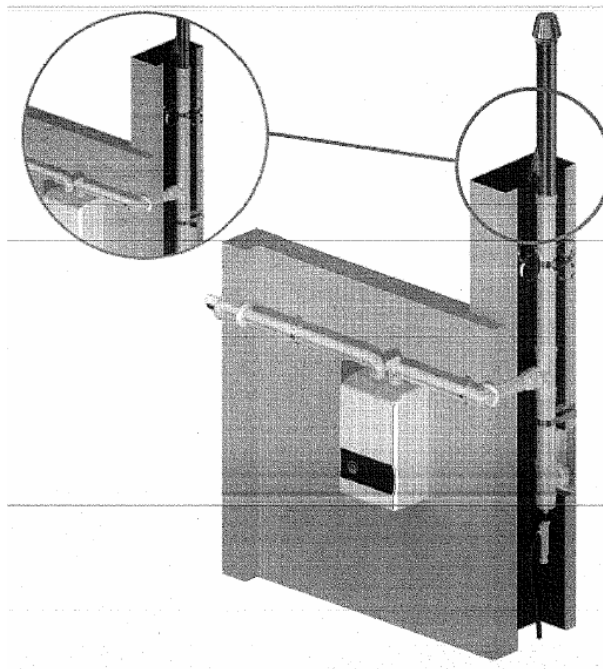
1. Pentru a mentine nealterati in timp parametrii de functionare ai sistemului STABILE PA este necesar sa se instituie efectuarea operatiunilor de „intretinere programata” utilizand tehnicieni specializati care vor stabili frecventa de control in conformitate cu normativele/legile in vigoare.
2. Cu exceptia diverselor dispozitii si prescriptii normative, se recomanda urmatoarele perioade; combustibili gazosi 1 data pe an; alte tipuri de combustibili 1 data la 6 luni.
3. Curatarea cosului/tubulaturii de gaze arse trebuie sa fie efectuata cu instrumentele adecvate si respectand mereu dispozitiile legislative in vigoare in materie de siguranta si sanatate a lucratorilor.
4. In timpul operatiunilor de intretinere ordinara, daca este necesar, trebuie sa se curete peretii interni ai sistemului de cos/tubulatura de gaze arse, cu un burete sau cu o perie de plastic moale. (NU utilizati perii abrazive). Veti avea acces in interiorul sistemului de cos/tubulatura de gaze arse prin gurile de vizitare sau direct de la terminalul cosului, indepartandu-l daca este necesar.

STABILE S.P.A. nu raspunde pentru eventuale daune generate de neglijenta, stocare sau utilizari neadecvate.

### **Stocarea**

1. Componentele din gama **STABILE PA** ies din fabricatie ambalate in cutii de carton de diverse dimensiuni in functie de diametrul achizitionat sau separat, etichetate in mod regulamentar pentru fiecare tip de produs cu datele prevazute de normativul de produs de referinta (UNI 14471:2005).
2. Pastrati elementele si/sau accesoriile in locuri adecvate pentru a fi protejata impotriva unor posibile lovituri si in conditii de protectie generala fata de toti agentii care i-ar putea deteriora. STABILE S.P.A. nu raspunde pentru eventuale daune generate de neglijenta, stocare sau utilizari neadecvate.

**Sistem monotub STABLE PA  $\varnothing 60\pm 200$   
din polipropilena omopolimer (PPH)**



Colectivul de redactare a cartii tehnice:

Traducere:

**Iuliana BELEGANTE**

Tehnoredactare:

**Iuliana BELEGANTE**

---

BUCURESTI - ROMANIA - Sos. Vitan-Barzesti nr. 11A, sector 4; Tel/Fax: 021-332.09.01, 334.94.63;  
Reg. Com. J/40/14205/1994 - Cod fiscal R 5990324 - Cont RO74RNCB5010000000130001 B.C.R.  
Sector 1, BUCURESTI - RO43BACX0000000030565310 HVB sucursala Grigore Mora  
BUCURESTI; Capital Social: 139.400.000.000 ROL (13.940.000 RON)

