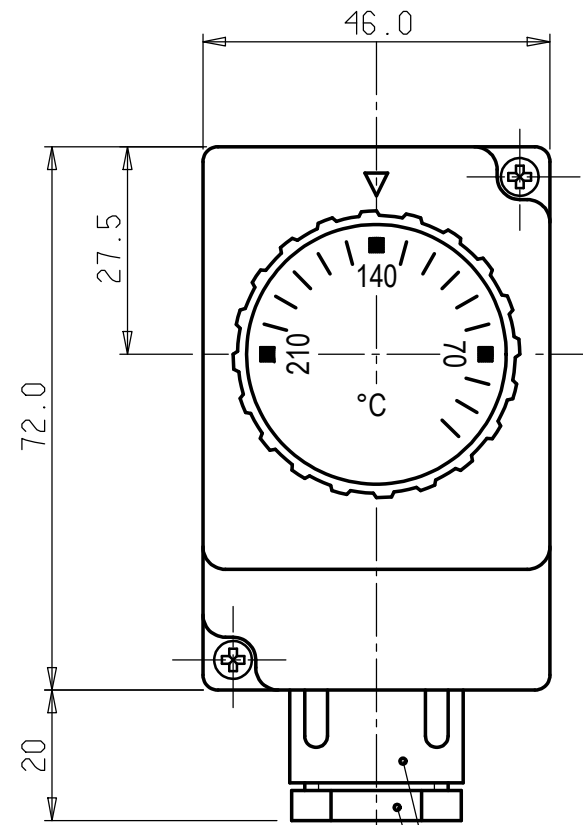
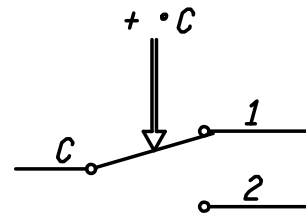


DATI TECNICI
TECHNICAL DATA

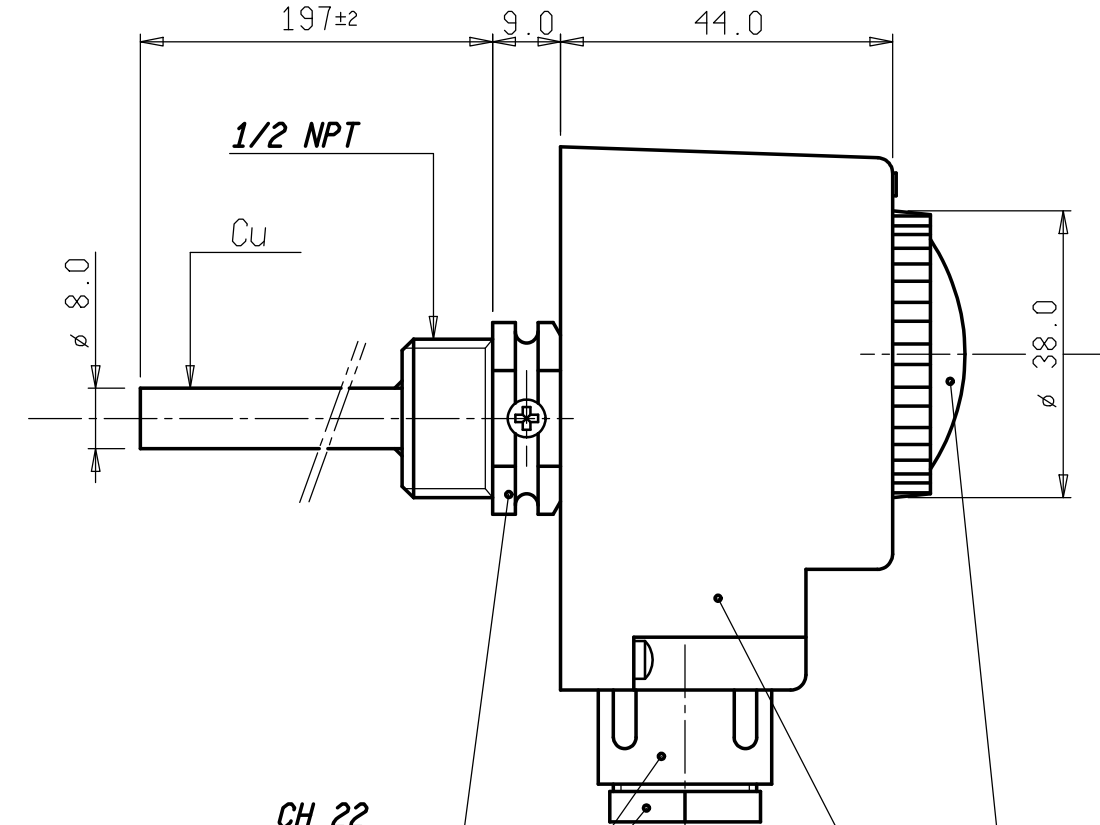
REG		TYPE TC2 3950 Cod. 542440 T80 1K/min II K IP 40	100345/A
REG	C-1 10(2,5)A NC/250V~ C-2 6(2,5)A NA/250V~ (WW/YY)		

TEMPERATURA INTERVENTO SWITCHING POINT	40 - 210 ±6 °C
DIFFERENZIALE TEMPERATURE DIFFERENTIAL	Δ T 9 ±2 °C
MAX. TEMPERATURA TESTA MAX. BODY TEMPERATURE	80 °C
MAX TEMPERATURA BULBO MAX BULB TEMPERATURE	260 °C
GRADO DI PROTEZIONE DEGREE OF PROTECTION	IP 40
PORTATA CONTATTI CONTACTS RATING	(C-1) 10(2,5)A NC/250V~
PORTATA CONTATTI CONTACTS RATING	(C-2) 6(2,5)A NA/250V~
OMOLOGAZIONI APPROVED BY	

SCHEMA ELETTRICO
WIRING DIAGRAM



COLORE NERO
BLACK COLOUR



PASSACAVO M20X1,5
FAIRLEAD M20x1,5
PASSACAVI FORNITI IN SACCHETTO DI PLASTICA
CABLE GLAND SUPPLIED IN PLASTIC BAG

COLORE ARANCIONE RAL 2008
ORANGE COLOUR

VALORI D'INTERVENTO CON TERMOSTATO A TEMPERATURA DI 20 °C
SWITCHING POINT WITH THERMOSTAT AT TEMPERATURE = 20 °C

Verificato	28/06/18 Rev.01 Aggiunta nota sacchetto piastrine - marchio RAEE										
	17/11/17 PASSACAVO NERO										
	04/07/13 AGGIORNATO DISEGNO GRAFICA TAMPOGRAFIA E DATI ETICHETTA MCAP										
	Peso grezzo	Quote senza indicazione di tolleranza: precisione gruppo B							Lunghezza lato minore α		
Peso finito	da 0	da 6	da 30	da 120	da 315	da 1000	OLTRE	da 0	da 10	da 50	OLTRE
	a < 6	a < 30	a < 120	a < 315	a < 1000	a ≤ 2000	2000	a < 10	a < 50	a ≤ 100	100
Progetto N°	A	±0.05	±0.1	±0.15	±0.2	±0.3	±0.5	-			
	B	±0.1	±0.2	±0.3	±0.5	±0.8	±1.2	±2	±1*	±30'	±20'
Date	Diseg.	D.ROSSI	17/11/17	Verif.	M.CAPITANIO	17/11/17					
	Scala	1:1		Sost. II PARI CODICE		Disegno/Codice		542440/B			
Denominaz.	TC2 Termostato Regolabile ad immersione										
	TC2 Immersion Adjustable Thermostat										
Mod. num.	A3										
Il presente disegno non può essere riprodotto, copiato o comunicato a terzi senza la nostra autorizzazione, come a termine di legge sui diritti d'autore											

