

DATI TECNICI
TECHNICAL DATA

REG

REG C-1 10(2,5)A/250V~
C-2 6(2,5)A/250V~
(NW/YY)

THERMOSTAT
TYPE TC2 1750
Codice 542470
T80 1K/min IP40

INAIL TS/380/12
DIN-TR1211
0497 CATEGORIA IV

006514/B

DATI TECNICI
TECHNICAL DATA

TEMPERATURA INTERVENTO SWITCHING POINT $0 \pm 5 - 90 \pm 3 \text{ } ^\circ\text{C}$

DIFFERENZIALE TEMPERATURE DIFFERENTIAL $\Delta T 4 \text{ } ^\circ\text{C} \pm 1$

MAX. TEMPERATURA TESTA MAX. BODY TEMPERATURE $80 \text{ } ^\circ\text{C}$

MAX TEMPERATURA BULBO MAX BULB TEMPERATURE $125 \text{ } ^\circ\text{C}$

GRADO DI PROTEZIONE DEGREE OF PROTECTION IP 40

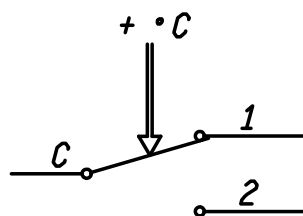
PORTATA CONTATTI CONTACTS RATING (C-1) 10(2,5)A NC/250V~

PORTATA CONTATTI CONTACTS RATING (C-2) 6(2,5)A NA/250V~

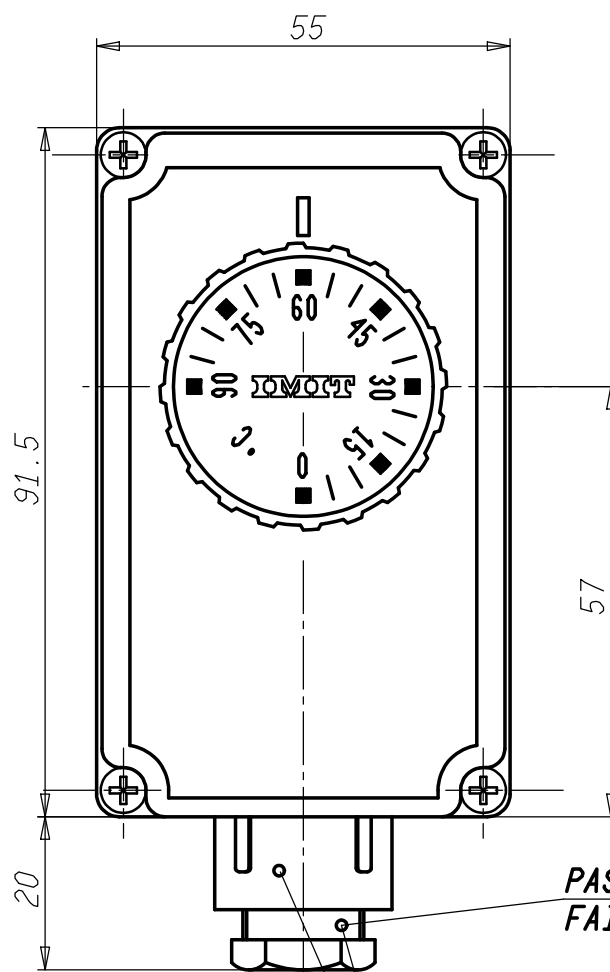
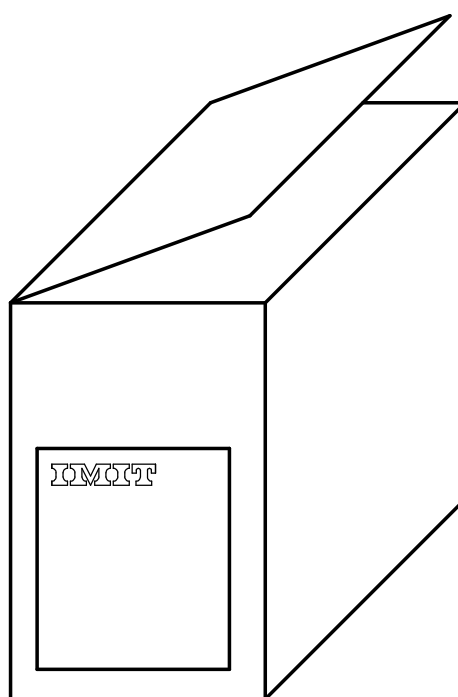
OMOLOGAZIONI APPROVED BY 0497 CATEGORIA IV INAIL

VALORI D'INTERVENTO CON THERMOSTATO A TEMPERATURA DI $20 \text{ } ^\circ\text{C}$
SWITCHING POINT WITH THERMOSTAT AT TEMPERATURE = $20 \text{ } ^\circ\text{C}$

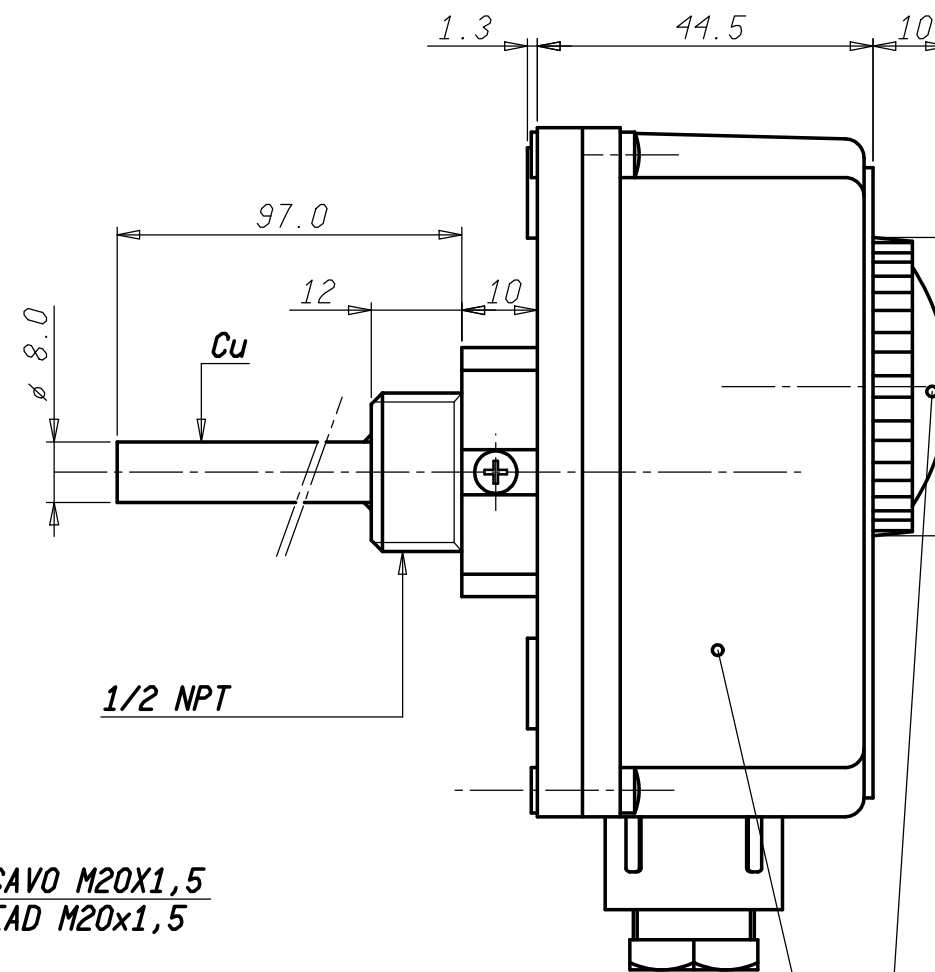
SCHEMA ELETTRICO
WIRING DIAGRAM



ETICHETTA ASTUCCIO LABEL BOX



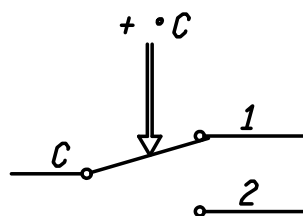
COLORE NERO
BLACK COLOUR



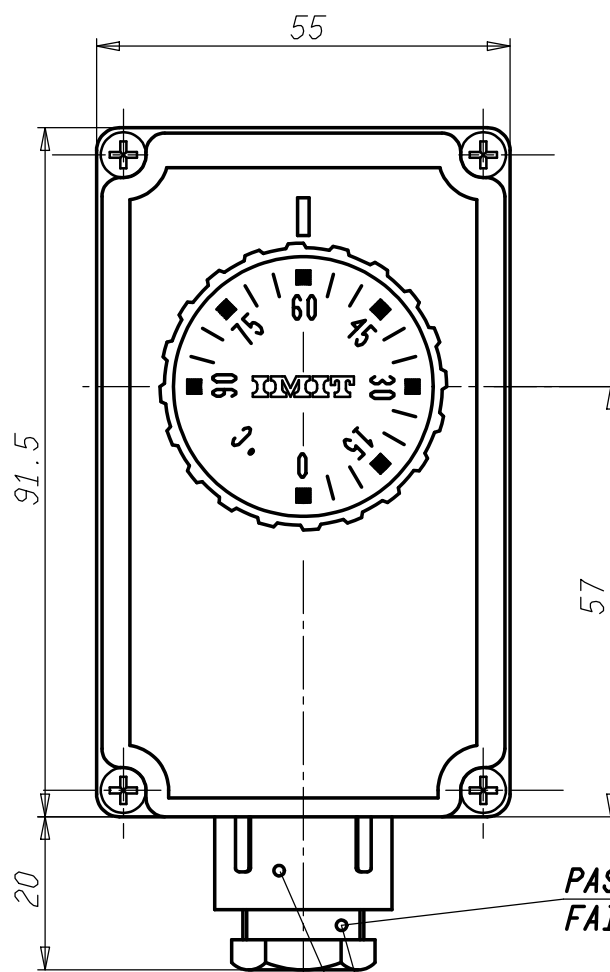
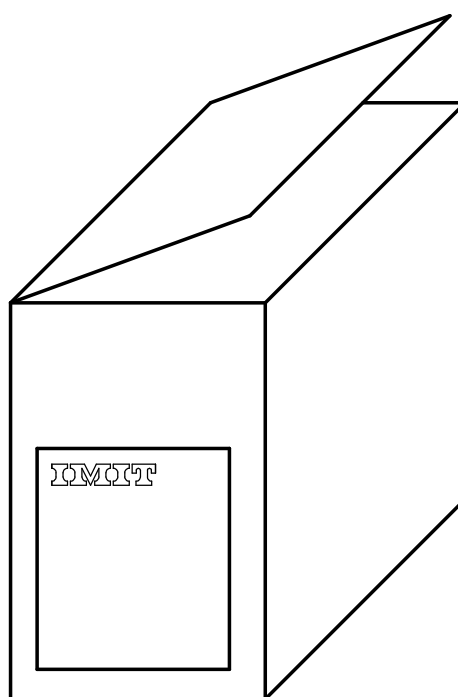
PASSACAPO M20X1,5
FAIRLEAD M20x1,5

COLORE ARANCIONE
ORANGE COLOUR

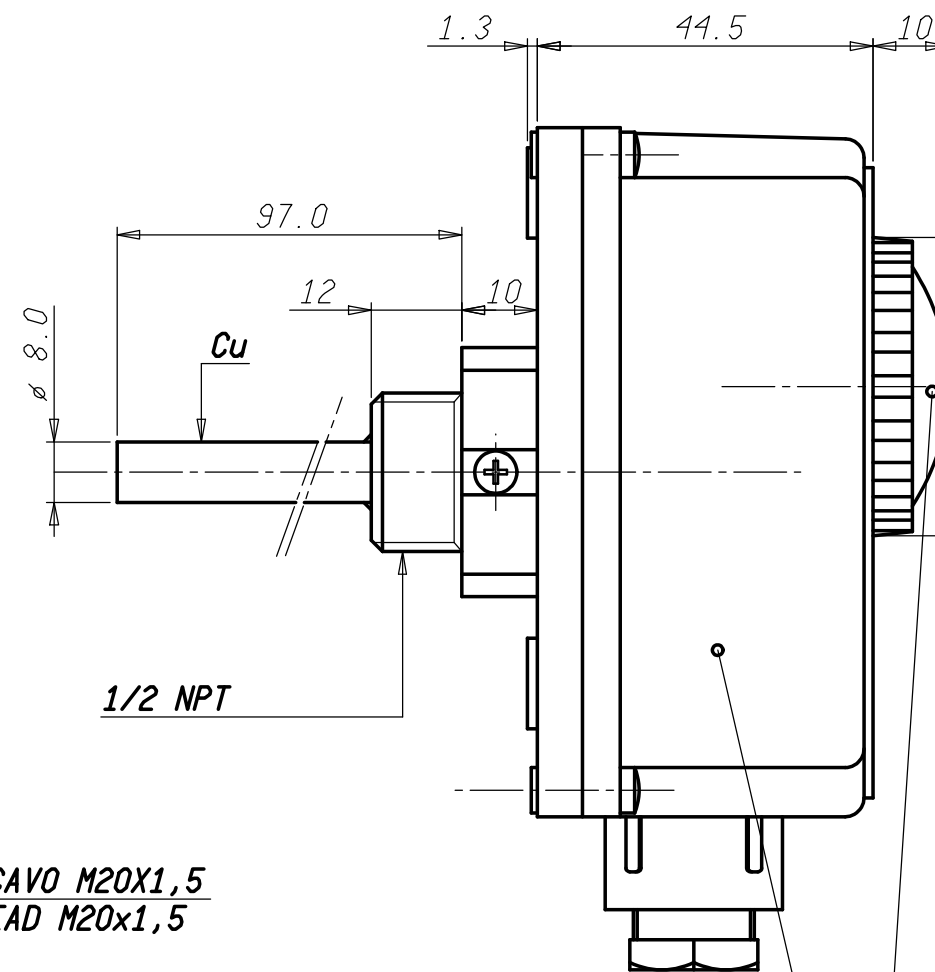
SCHEMA ELETTRICO
WIRING DIAGRAM



ETICHETTA ASTUCCIO LABEL BOX



COLORE NERO
BLACK COLOUR



PASSACAPO M20X1,5
FAIRLEAD M20x1,5

COLORE ARANCIONE
ORANGE COLOUR

Verificato	02/08/17 Aggiunta etichetta astuccio																																																																					
	31/03/17 - PASSACAPO NERO																																																																					
Modificato	28/02/13 AGGIORNATI DATI ETICHETTA MCAP																																																																					
	<table border="1"> <tr> <th rowspan="2">Peso grezzo</th> <th colspan="7">Quote senza indicazione di tolleranza: precisione gruppo B</th> <th colspan="4">Lunghezza lato minore α</th> </tr> <tr> <th>da 0 a < 6</th> <th>da 6 a < 30</th> <th>da 30 a < 120</th> <th>da 120 a < 315</th> <th>da 315 a < 1000</th> <th>da 1000 a ≤ 2000</th> <th>OLTRE 2000</th> <th>da 0 a < 10</th> <th>da 10 a < 50</th> <th>da 50 a ≤ 100</th> <th>OLTRE 100</th> </tr> <tr> <th rowspan="2">Peso finito</th> <td>A</td><td>±0.05</td><td>±0.1</td><td>±0.15</td><td>±0.2</td><td>±0.3</td><td>±0.5</td><td>-</td><td>±1*</td><td>±30'</td><td>±20'</td><td>±10'</td> </tr> <tr> <td>B</td><td>±0.1</td><td>±0.2</td><td>±0.3</td><td>±0.5</td><td>±0.8</td><td>±1.2</td><td>±2</td><td></td><td></td><td></td><td></td> </tr> <tr> <th rowspan="2">Progetto N°</th> <td>C</td><td>±0.2</td><td>±0.5</td><td>±0.8</td><td>±1.2</td><td>±2</td><td>±3</td><td>±4</td><td></td><td></td><td></td><td></td> </tr> </table>										Peso grezzo	Quote senza indicazione di tolleranza: precisione gruppo B							Lunghezza lato minore α				da 0 a < 6	da 6 a < 30	da 30 a < 120	da 120 a < 315	da 315 a < 1000	da 1000 a ≤ 2000	OLTRE 2000	da 0 a < 10	da 10 a < 50	da 50 a ≤ 100	OLTRE 100	Peso finito	A	±0.05	±0.1	±0.15	±0.2	±0.3	±0.5	-	±1*	±30'	±20'	±10'	B	±0.1	±0.2	±0.3	±0.5	±0.8	±1.2	±2					Progetto N°	C	±0.2	±0.5	±0.8	±1.2	±2	±3	±4			
Peso grezzo	Quote senza indicazione di tolleranza: precisione gruppo B							Lunghezza lato minore α																																																														
	da 0 a < 6	da 6 a < 30	da 30 a < 120	da 120 a < 315	da 315 a < 1000	da 1000 a ≤ 2000	OLTRE 2000	da 0 a < 10	da 10 a < 50	da 50 a ≤ 100	OLTRE 100																																																											
Peso finito	A	±0.05	±0.1	±0.15	±0.2	±0.3	±0.5	-	±1*	±30'	±20'	±10'																																																										
	B	±0.1	±0.2	±0.3	±0.5	±0.8	±1.2	±2																																																														
Progetto N°	C	±0.2	±0.5	±0.8	±1.2	±2	±3	±4																																																														
	Date	Diseg. M. CAPITANIO	02/08/17	Verif. E. RUSSO	02/08/17																																																																	
Denominaz.	Scala	1:1		Sost. II	PARI CODICE		Disegno/Codice																																																															
	dal	02/08/17		542470/C																																																																		
Mod. num.	TC2 Termostato Regolabile ad immersione																																																																					
	TC2 Immersion Adjustable Thermostat																																																																					
A3	Il presente disegno non può essere riprodotto, copiato o comunicato a terzi senza la nostra autorizzazione, come a termine di legge sui diritti d'autore																																																																					

IMMIT
Control System Srl