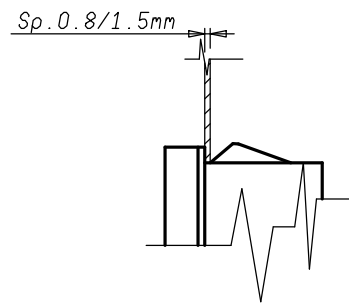
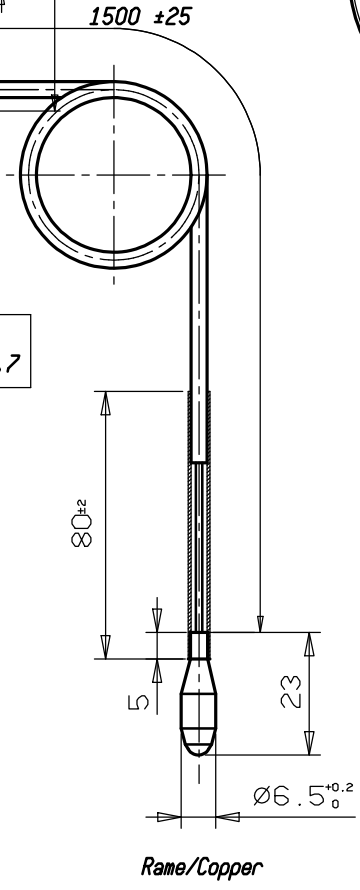


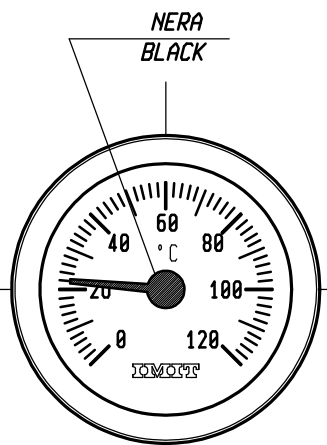
CAPILLARE RIC. PUC NERO Ø2.7
CAPILLARY PVC COVERED BLACK Ø2.7



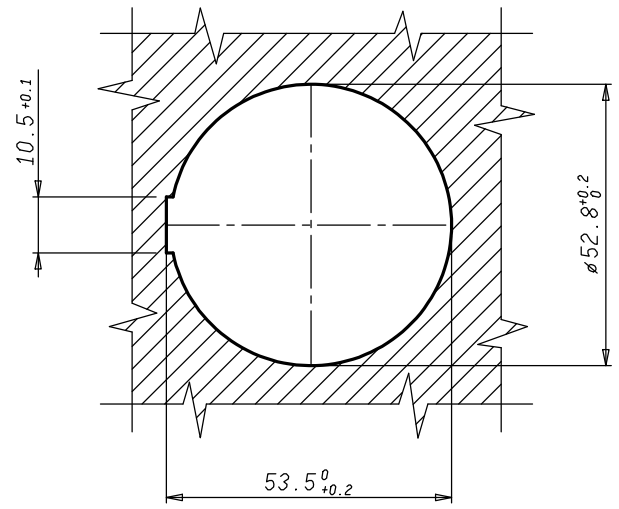
VISTA B



Rame/Copper



VISTA A



DATI TECNICI - TECHNICAL DATA

CAMPO DI LAVORO RANGE	0/120 °C	
INVOLUCRO IN MATERIALE PLASTICO NERO BLACK PLASTIC HOUSING		
TEMPERATURA MAX. SOPPORTAZIONE CORPO MAX. WITHSTANDING BODY TEMPERATURE	70 °C	
SCHERMO /DIAL SCRITTE /INSCRIPTIONS	BIANCO / WHITE NERE / BLACK	
CORNICE FRAME	PIANA BIANCA WHITE PLAIN	
TARATURA CALIBRATED	50 ± 2 °C	
CONTROLLO CHECK CONTROL	0 ± 5 °C	80 ± 3,5 °C
RAGGIO MINIMO DI CURVATURA CAPILLARE MIN. CAPILLARY BENDING RADIUS	5 mm	

Verificato	31/01/19 REV_01 Aggiornate specifiche sonda										
	Peso grezzo	Quote senza indicazione di tolleranze: precisione gruppo B								Lunghezza lato minore	
		da 0 a < 6	da 6 a < 30	da 30 a < 120	da 120 a < 315	da 315 a < 1000	da 1000 a < 2000	OLTRE a < 2000	da 0 a < 10	da 10 a < 50	da 50 a < 100
Peso finito	A ± 0.05	± 0.1	± 0.15	± 0.2	± 0.3	± 0.5	-				
Progetto N°	B ± 0.1	± 0.2	± 0.3	± 0.5	± 0.8	± 1.2	± 2	± 1*	± 30'	± 20'	± 10'
	C ± 0.2	± 0.5	± 0.8	± 1.2	± 2	± 3	± 4				
Data	Disegn. M. CAPITANIO 31/01/19			Verif. A. PAVAN 31/01/19							
	Scale	1:1		Sost. II 010301		Disegno/Codice 010301					
Mod. num.	Denominaz. TERMOMETRO MOD. 902 / ROUND THERMOMETER MOD. 902										
	A3	Il presente disegno non può essere riprodotto, copiato o comunicato a terzi senza la nostra autorizzazione, come a termine di legge sui diritti d'autore									

