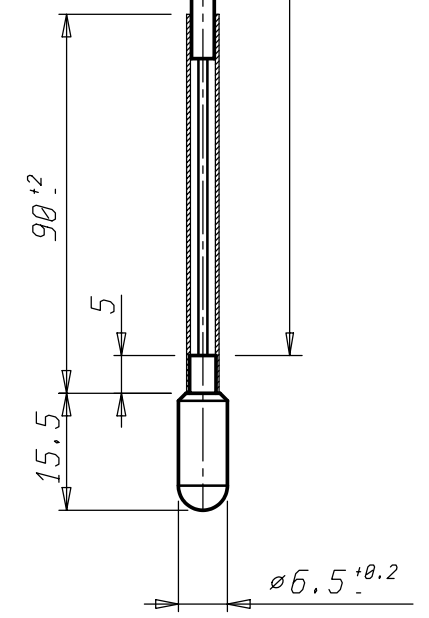
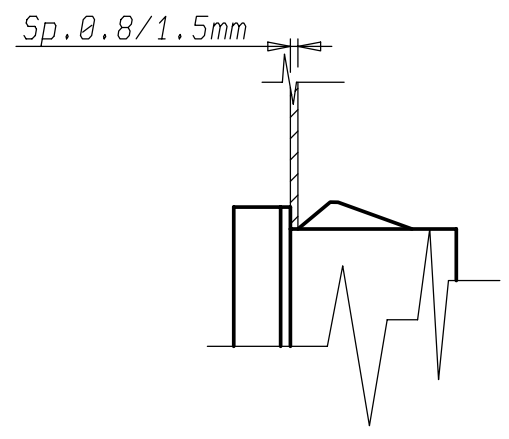


CAPILLARE RIC. PVC NERO Ø2.7
CAPILLARY PVC COVERED BLACK Ø2.7



VISTA B

DATI TECNICI - TECHNICAL DATA	
CAMPO DI LAVORO / RANGE	0/120 °C
INVOLUCRO IN MATERIALE PLASTICO NERO / BLACK PLASTIC HOUSING	
TEMPERATURA MAX. SOPPORTAZIONE CORPO / MAX. WITHSTANDING BODY TEMPERATURE	70 °C
SCHERMO / DIAL / SCRITTE / INSCRIPTIONS	BIANCO / WHITE / NERE / BLACK
CORNICE / FRAME	PIANA BIANCA / WHITE PLAIN
TARATURA / CALIBRATED	50 ± 2 °C
CONTROLLO / CHECK CONTROL	0 ± 5 °C 80 ± 3,5 °C
RAGGIO MINIMO DI CURVATURA CAPILLARE / MIN. CAPILLARY BENDING RADIUS	5 mm

Pos.	Codice	Denominazione	N. Pezzi	Note																																				
		Materiale																																						
		Trattamento																																						
		Peso grezzo	Quote senza indicazione di tolleranza: precisione gruppo B	Lunghezza lato minore α'																																				
			<table border="1"> <tr> <td></td> <td>da 0</td> <td>da 6</td> <td>da 30</td> <td>da 120</td> <td>da 315</td> <td>da 1000</td> <td>OLTRE</td> <td>da 0</td> <td>da 10</td> <td>da 50</td> <td>OLTRE</td> </tr> <tr> <td></td> <td>a < 6</td> <td>a < 30</td> <td>a < 120</td> <td>a < 315</td> <td>a < 1000</td> <td>a < 2000</td> <td>2000</td> <td>a < 10</td> <td>a < 50</td> <td>a ≤ 100</td> <td>100</td> </tr> </table>		da 0	da 6	da 30	da 120	da 315	da 1000	OLTRE	da 0	da 10	da 50	OLTRE		a < 6	a < 30	a < 120	a < 315	a < 1000	a < 2000	2000	a < 10	a < 50	a ≤ 100	100													
	da 0	da 6	da 30	da 120	da 315	da 1000	OLTRE	da 0	da 10	da 50	OLTRE																													
	a < 6	a < 30	a < 120	a < 315	a < 1000	a < 2000	2000	a < 10	a < 50	a ≤ 100	100																													
		Peso finito	<table border="1"> <tr> <td></td> <td>A</td> <td>±0.05</td> <td>±0.1</td> <td>±0.15</td> <td>±0.2</td> <td>±0.3</td> <td>±0.5</td> <td>-</td> <td></td> <td></td> <td></td> </tr> <tr> <td></td> <td>B</td> <td>±0.1</td> <td>±0.2</td> <td>±0.3</td> <td>±0.5</td> <td>±0.8</td> <td>±1.2</td> <td>±2</td> <td>±1°</td> <td>±30'</td> <td>±20'</td> </tr> <tr> <td></td> <td>C</td> <td>±0.2</td> <td>±0.5</td> <td>±0.8</td> <td>±1.2</td> <td>±2</td> <td>±3</td> <td>±4</td> <td></td> <td></td> <td></td> </tr> </table>		A	±0.05	±0.1	±0.15	±0.2	±0.3	±0.5	-					B	±0.1	±0.2	±0.3	±0.5	±0.8	±1.2	±2	±1°	±30'	±20'		C	±0.2	±0.5	±0.8	±1.2	±2	±3	±4				
	A	±0.05	±0.1	±0.15	±0.2	±0.3	±0.5	-																																
	B	±0.1	±0.2	±0.3	±0.5	±0.8	±1.2	±2	±1°	±30'	±20'																													
	C	±0.2	±0.5	±0.8	±1.2	±2	±3	±4																																
		Progetto N°																																						
		Diseg.	CAPITANIO	16/12/02																																				
		Verif.	BONIFAZI	16/12/02																																				
		Scala	1:1																																					
		Sost. il																																						
		Dis.	TOMOTT s.p.a.																																					
		Dis.	010301																																					
		Denominaz.	TERMOMETRO CIRCOLARE MODELLO 902																																					
		Mod. num.	A3																																					
			Il presente disegno non può essere riprodotto, copiato o comunicato a terzi senza la nostra autorizzazione, come a termine di legge sui diritti d'autore																																					