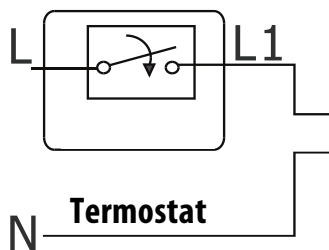
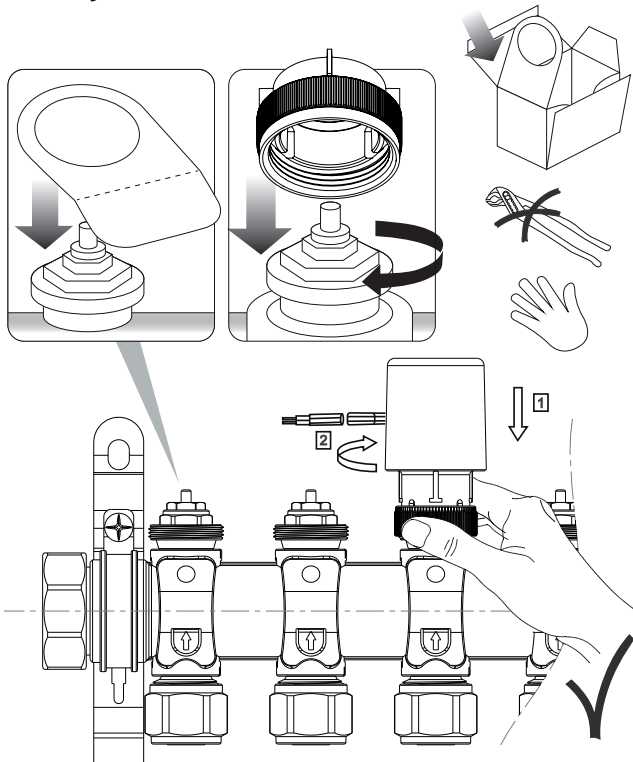
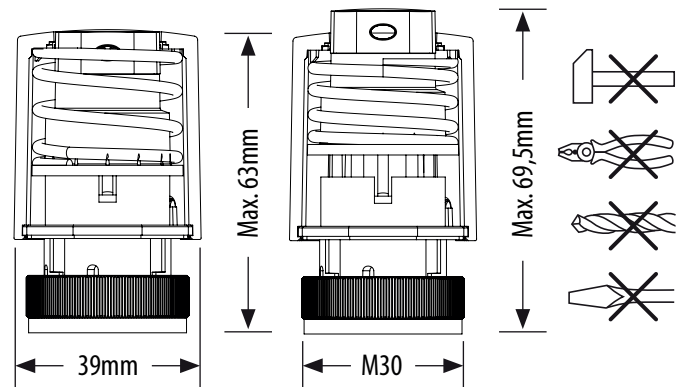


Instrucțiuni de asamblare Actuator VT30NC

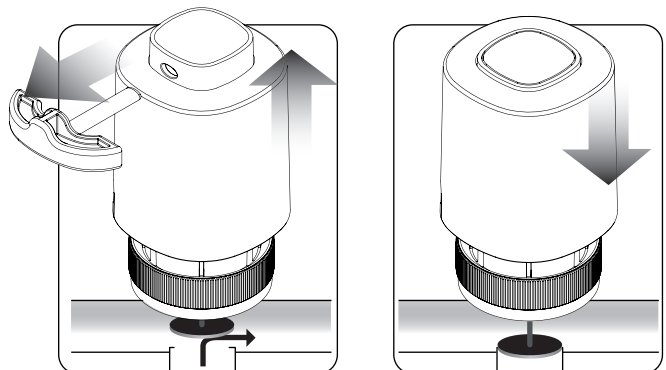
Montaj - Asamblare



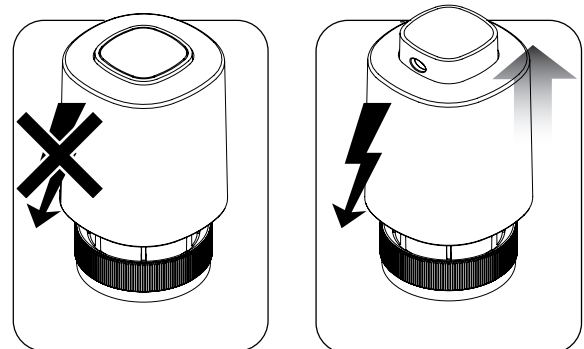
Cursă Maximă



Închidere Normală Funcție "Prima Deschidere"



Mod de funcționare



Versiunea 230V

P= 2W
 I_{MAX}= 200mA - 200mS
 IP54
 5-60 °C
 F= 100N+10%

I max: pentru 230V - 200 mA / 200 ms
 Consum de energie: 2 W
 Tip: NC = Normal închis
 NO = Normal deschis
 Forță 100 N (±10%)
 Timp de deschidere: aprox. 2 min
 Filet: M30x1.5 / M28x1.5
 Dimensiuni [mm]: 40 x 70 x 40
 Cablu conexiune [cm]: 89

