




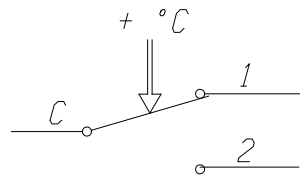
DATI TECNICI
TECHNICAL DATA

ETICHETTA
LABEL

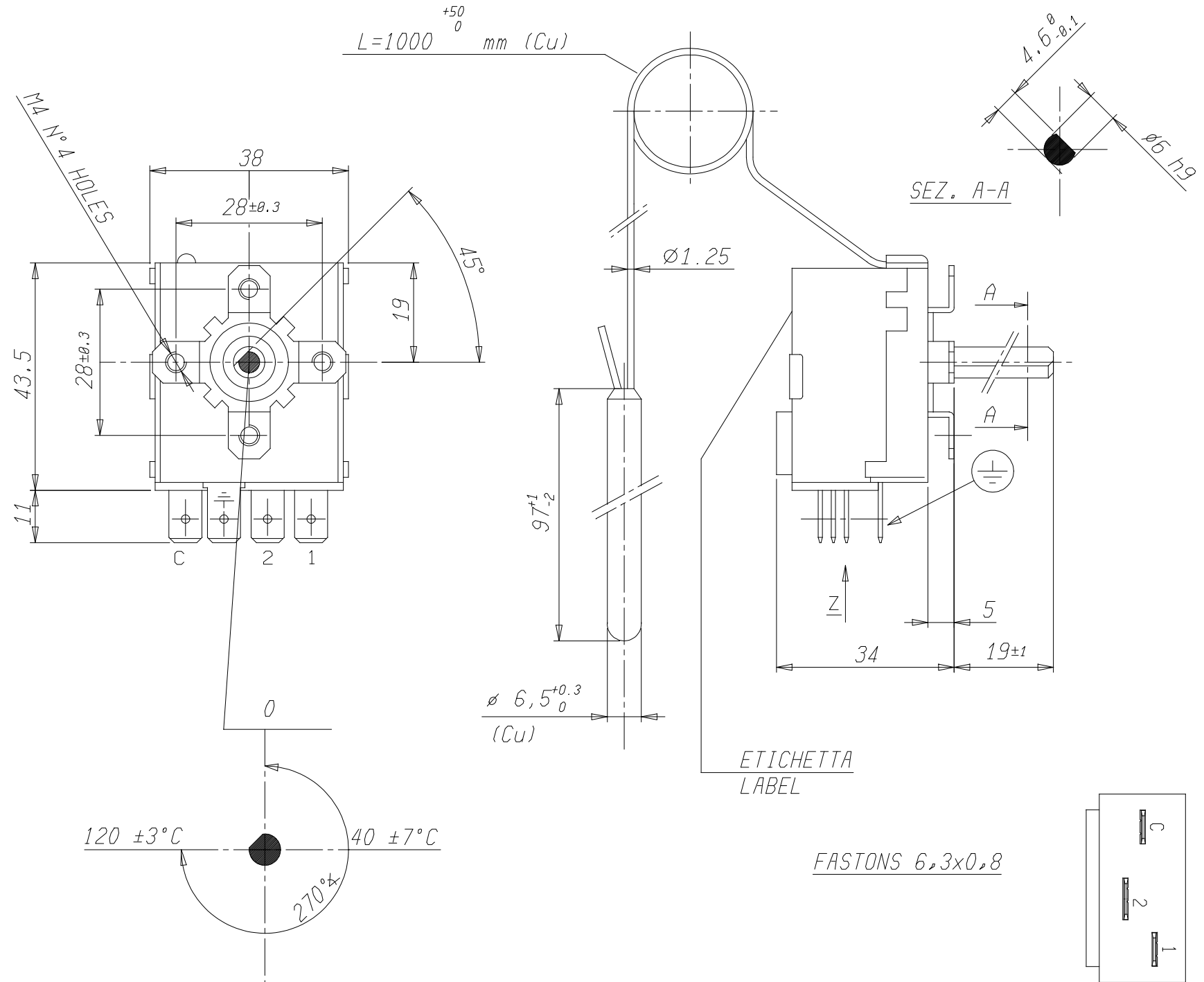
IMOT	WW/YYP
TR 0/120 °C TYPE TR2 9325	
	N.C.C-1 16(6)A/250V~
	N.O.C-2 6(4)A/250V~ T85
	15(2,5)A/250V~
	DIN TR(TW)/STB1211
	0497 Categoria IV
	540160/A

AZIONE TIPO ACTION TYPE	1B (EN 60730-1)
INSTALLAZIONE TIPO METHOD OF MOUNTING	A PANNELLO PANEL MOUNTING
TENSIONE IMPULSIVA NOMINALE RATED IMPULSE VOLTAGE	2,5 kV
INTERVALLO DI REGOLAZIONE CONTROL RANGE	0 / 120 ±3 °C
DIFFERENZIALE SWITCHING DIFFERENTIAL	Δt 4 ±1 K
MAX. TEMPERATURA TESTA TERMOSTATO MAX. SWITCHING HEAD TEMPERATURE	T 85 °C
MAX TEMPERATURA BULBO MAX BULB TEMPERATURE	150 °C
PORTATA CONTATTI CONTACTS RATING	NC 6FLA - 16A N.I. 250V~ NC 4FLA - 6A N.I. 250V~
EFFETTO TEMPERATURA AMBIENTE AMBIENT TEMPERATURE EFFECT	- 0,20 °C/°C (*)
FLUIDO CONTROLLATO CONTROLLED MEDIUM	ACQUA , OLIO WATER , OIL
GRADO DI INQUINAMENTO POLLUTION SITUATION	2 (EN 60730-1)

SCHEMA ELETTRICO
WIRING DIAGRAM



VALORI D'INTERVENTO CON TERMOSTATO A TEMPERATURA DI 20 °C
SWITCHING POINT WITH THERMOSTAT AT TEMPERATURE = 20 °C
(*) MAX. VARIAZIONE DEL PUNTO DI INTERVENTO IN RAPPORTO ALLA VARIAZIONE DAL VALORE DI RIFERIMENTO DELLA TEMPERATURA AMBIENTE
(*) MAX. CHANGE IN SWITCHING POINT REFERRED TO CHANGE FROM REFERENCE OF AMBIENT TEMPERATURE



Verificato	28/07/20 AGGIORNAMENTO GRAFICA ETICHETTA											
	10/07/17 AGGIORNATE QUOTE BULBO											
Modificato	Peso grezzo	Quote senza indicazione di tolleranza: precisione gruppo B							Lunghezza lato minore α'			
	Peso finito	da 0	da 6	da 30	da 120	da 315	da 1000	OLTRE	da 0	da 10	da 50	OLTRE
		a < 6	a < 30	a < 120	a < 315	a < 1000	a ≤ 2000	2000	a < 10	a < 50	a ≤ 100	100
		A ±0.05	±0.1	±0.15	±0.2	±0.3	±0.5	-	±1*	±30'	±20'	±10'
Progetto N°	B ±0.1	±0.2	±0.3	±0.5	±0.8	±1.2	±2					
	C ±0.2	±0.5	±0.8	±1.2	±2	±3	±4					
Data	Diseg.	M. CAPITANIO	10/07/17	Verif.	E. RUSSO	10/07/17						
	Scala	1:1		Sost. 1/1	PARI CODICE		Disegno/Codice					
Mod. num.			dal 10/07/17		540160/A							
	Denominaz. TERMOSTATO REGOLABILE MODELLO TR2 / ADJUSTABLE THERMOSTAT TR2											
A3 Il presente disegno non può essere riprodotto, copiato o comunicato a terzi senza la nostra autorizzazione, come a termine di legge sui diritti d'autore												

