





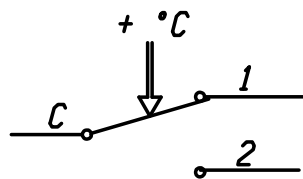
DATI TECNICI
TECHNICAL DATA

ETICHETTA
LABEL

IMITT	WW/YYP
TR 0/120 °C TYPE TR2 9325	
  N.C.C-1 16(6)A/250V~	
  N.O.C-2 6(4)A/250V~ T85	540160/A
15(2,5)A/250V~ DIN TR/STB1211 0497 Categoria IV	

AZIONE TIPO ACTION TYPE	1B (EN 60730-1)
INSTALLAZIONE TIPO METHOD OF MOUNTING	A PANNELLO PANEL MOUNTING
TENSIONE IMPULSIVA NOMINALE RATED IMPULSE VOLTAGE	2,5 kV
INTERVALLO DI REGOLAZIONE CONTROL RANGE	0 / 120 ±3 °C
DIFFERENZIALE SWITCHING DIFFERENTIAL	Δt 4 ±1 K
MAX. TEMPERATURA TESTA TERMOSTATO MAX. SWITCHING HEAD TEMPERATURE	T 85 °C
MAX TEMPERATURA BULBO MAX BULB TEMPERATURE	150 °C
PORTATA CONTATTI CONTACTS RATING	NC 6FLA - 16A N.I. 250V~ NC 4FLA - 6A N.I. 250V~
EFFETTO TEMPERATURA AMBIENTE AMBIENT TEMPERATURE EFFECT	- 0,20 °C/°C (*)
FLUIDO CONTROLLATO CONTROLLED MEDIUM	ACQUA , OLIO WATER , OIL
GRADO DI INQUINAMENTO POLLUTION SITUATION	2 (EN 60730-1)

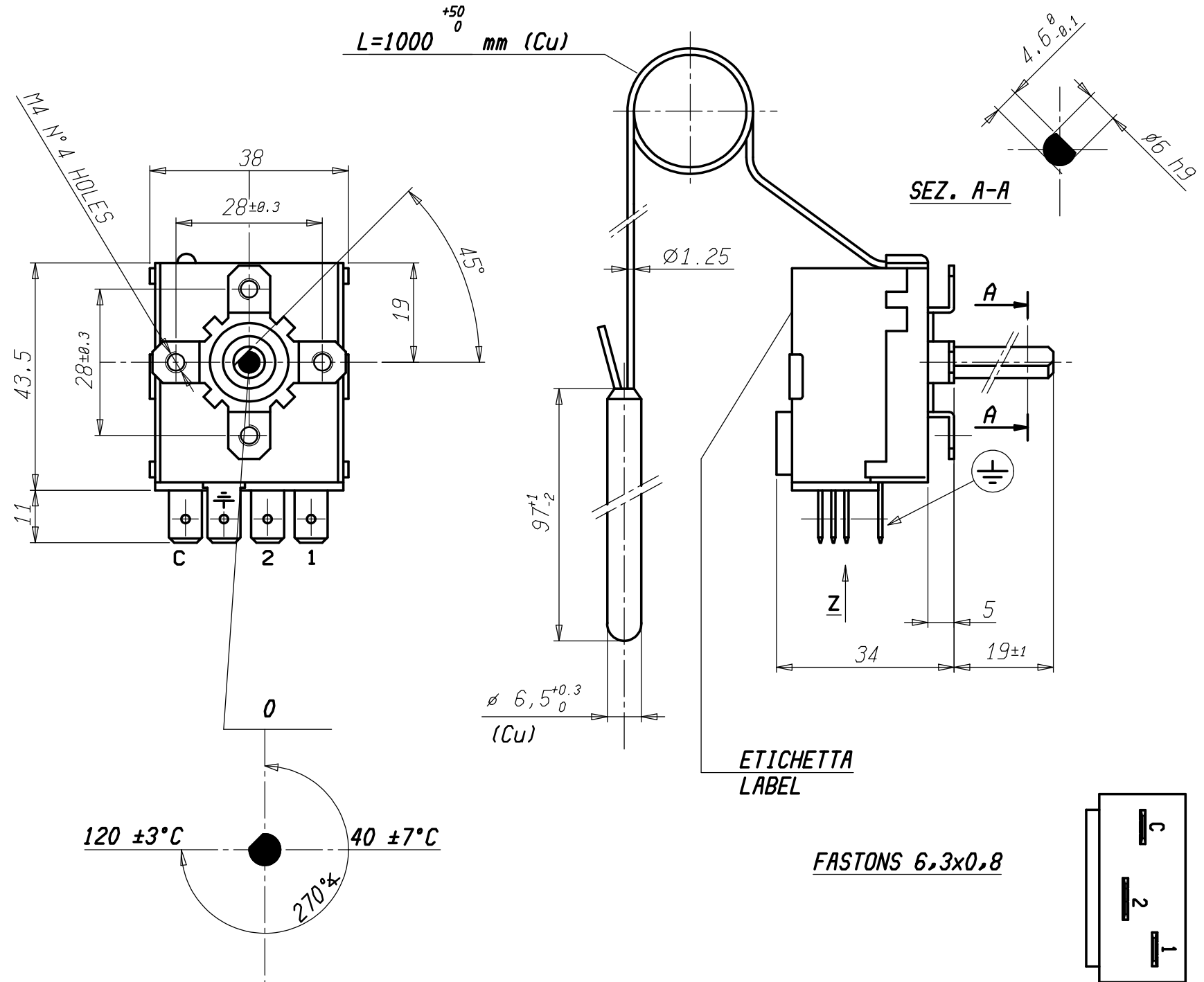
SCHEMA ELETTRICO
WIRING DIAGRAM



VALORI D'INTERVENTO CON TERMOSTATO A TEMPERATURA DI 20 °C
SWITCHING POINT WITH THERMOSTAT AT TEMPERATURE = 20 °C

(*) MAX. VARIAZIONE DEL PUNTO DI INTERVENTO IN RAPPORTO ALLA VARIAZIONE DAL VALORE DI RIFERIMENTO DELLA TEMPERATURA AMBIENTE

(*) MAX. CHANGE IN SWITCHING POINT REFERRED TO CHANGE FROM REFERENCE OF AMBIENT TEMPERATURE



Verificato												
Modificato												
Date												
Mod. num.												
10/07/17 AGGIORNATE QUOTE BULBO												
Peso grezzo	Quote senza indicazione di tolleranza: precisione gruppo B							Lunghezza lato minore α'				
	da 0 a < 6	da 6 a < 30	da 30 a < 120	da 120 a < 315	da 315 a < 1000	da 1000 a ≤ 2000	OLTRE 2000	da 0 a < 10	da 10 a < 50	da 50 a ≤ 100	OLTRE 100	
Peso finito	A	±0.05	±0.1	±0.15	±0.2	±0.3	±0.5	-	±1*	±30'	±20'	±10'
	B	±0.1	±0.2	±0.3	±0.5	±0.8	±1.2	±2				
Progetto N°	C	±0.2	±0.5	±0.8	±1.2	±2	±3	±4				
Diseg.	M. CAPITANIO	10/07/17	Verif.	E. RUSSO	10/07/17							
Scale	1:1	Sost. 1/1 PARI CODICE		Disegno/Codice		540160/A						
Denominaz. TERMOSTATO REGOLABILE MODELLO TR2 / ADJUSTABLE THERMOSTAT TR2												
A3 Il presente disegno non può essere riprodotto, copiato o comunicato a terzi senza la nostra autorizzazione, come a termine di legge sui diritti d'autore												

