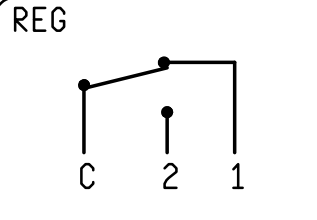


DATI TECNICI
TECHNICAL DATA



REG

IMITT
THERMOSTAT
TYPE TC2 0752
Codice 542403
T80 1K/min IP40

CE

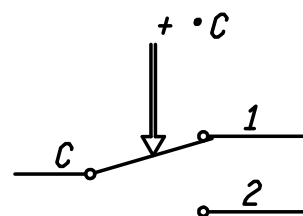
103465

REG C-1 10(2,5)A/250V~
C-2 6(2,5)A/250V~
(MM/YY)

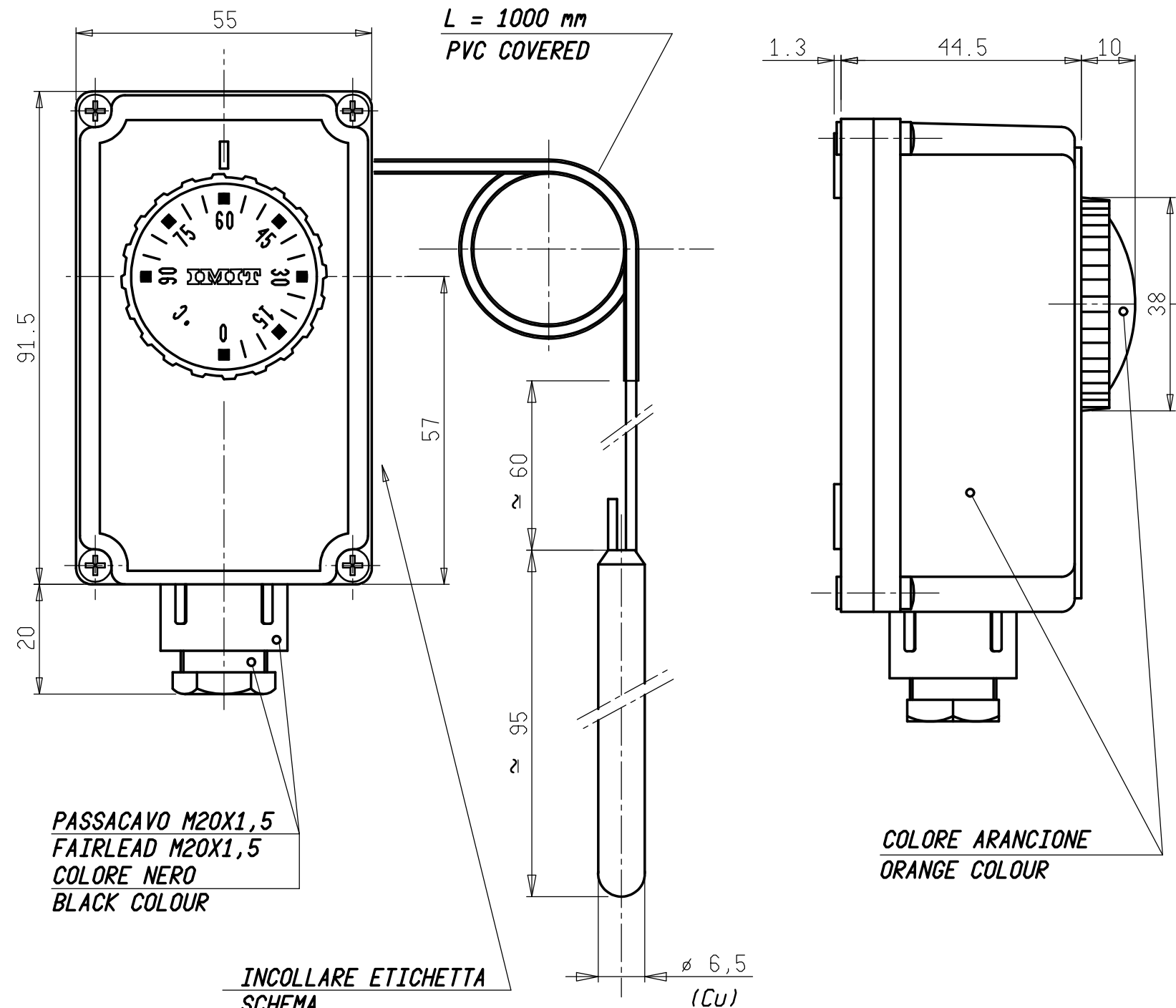
DATI TECNICI
TECHNICAL DATA

TEMPERATURA INTERVENTO SWITCHING POINT	0 - 90 ±3 °C
DIFFERENZIALE TEMPERATURE DIFFERENTIAL	Δ T 4 ±1 °C
MAX. TEMPERATURA TESTA MAX. BODY TEMPERATURE	80 °C
MAX TEMPERATURA BULBO MAX BULB TEMPERATURE	150 °C
GRADO DI PROTEZIONE DEGREE OF PROTECTION	IP 40
PORTATA CONTATTI CONTACTS RATING	(C-1) 10(2,5)A NC/250V~
PORTATA CONTATTI CONTACTS RATING	(C-2) 6(2,5)A NA/250V~
OMOLOGAZIONI APPROVED BY	CE

SCHEMA ELETTRICO
WIRING DIAGRAM



VALORI D'INTERVENTO CON TERMOSTATO A TEMPERATURA DI 20 °C
SWITCHING POINT WITH THERMOSTAT AT TEMPERATURE = 20 °C



26/05/17 - PASSACAVO NERO											
Verificato											
Modificato											
Date	Diseg.	E. RUSSO	26/05/17	Verif.	M. CAPITANIO	26/05/17					
	Scale	1:1	Sost. II		PARI COD.		Disegno/Codice				
			dal		26/05/17		542403				
	Denominaz.	TC2 Termostato Regolabile ad immersione TC2 Immersion Adjustable Thermostat									
Mod. num.	A3										
Il presente disegno non può essere riprodotto, copiato o comunicato a terzi senza la nostra autorizzazione, come a termine di legge sui diritti d'autore											

