

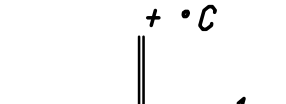
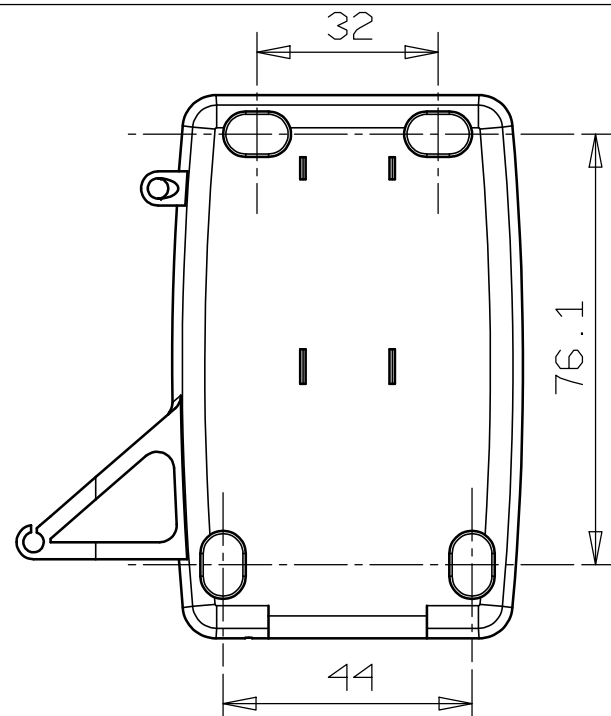
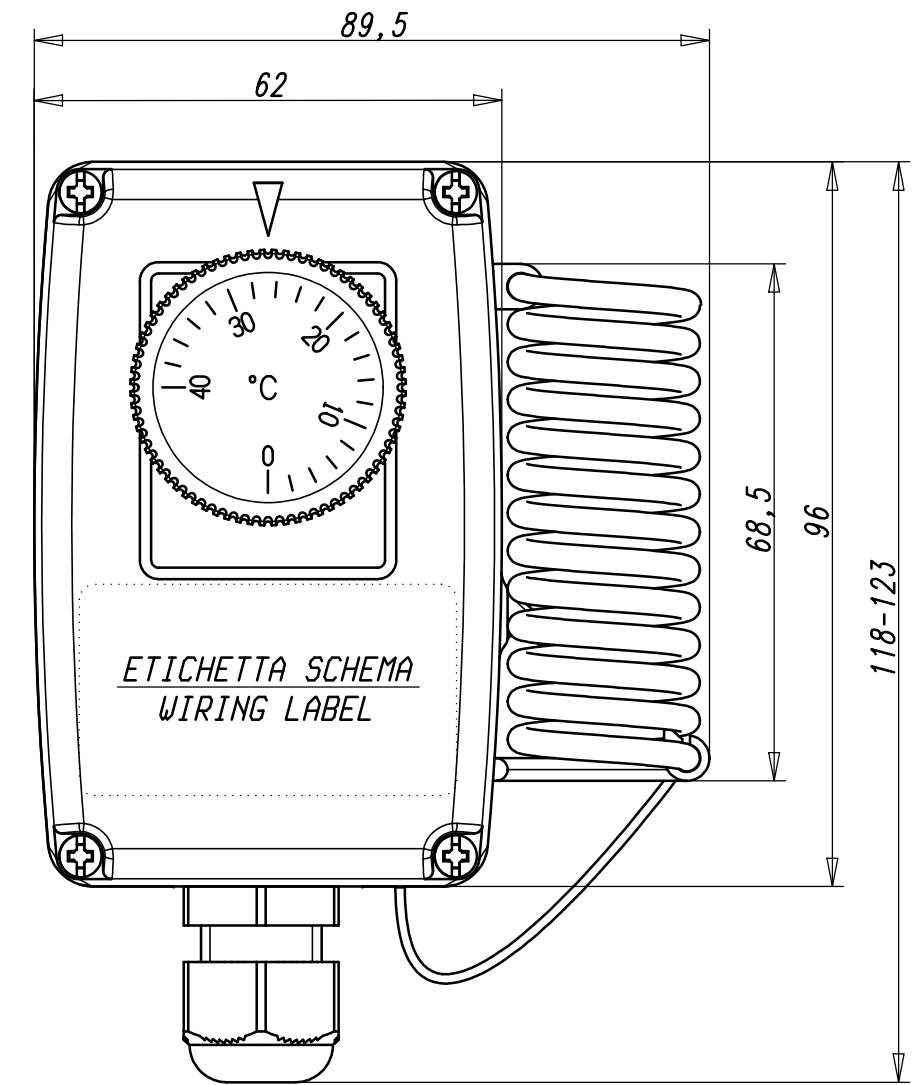
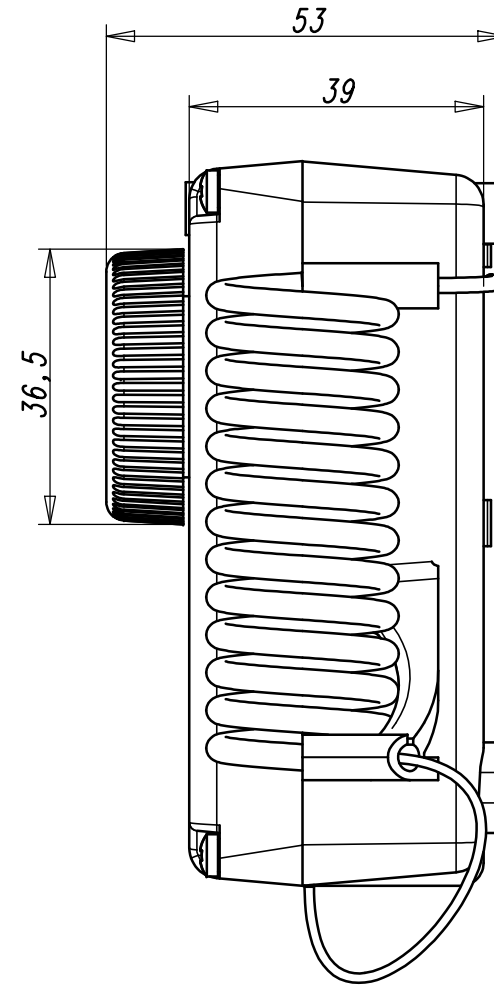
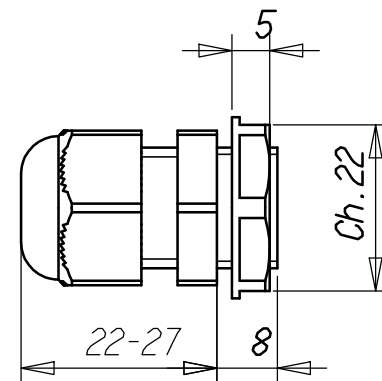


DATI TECNICI
TECHNICAL DATA

TEMPERATURA REGOLABILE TEMPERATURE RANGE	0 / 40 ±2 °C
DIFFERENZIALE TEMPERATURE DIFFERENTIAL	Δt 2 ±1 °K
PORTATA CONTATTI CONTACTS RATING	N.C. C-1 16(2,5)A/250V~ N.O. C-2 6(2,5)A/250V~
MAX. TEMPERATURA TESTA MAX. HEAD TEMPERATURE	T50
MAX. TEMPERATURA BULBO MAX. BULB TEMPERATURE	50 °C
COLORE INVOLUCRO CASE COLOUR	GRIGIO RAL 7035 GREY RAL 7035
COLORE TAMPOGRAFIA PAD PRINTING COLOUR	NERO BLACK
PASSACAPO FAIRLEAD	M16x1,5
FINITURA ELEMENTO SENSIBILE SENSING ELEMENT SURFACE	NICHELATURA NICKEL PLATE
GRADO DI PROTEZIONE DEGREE OF PROTECTION	IP 54
OMOLOGAZIONI APPROVED BY	 
SCHEMA ELETTRICO WIRING DIAGRAM	



INTERASSE ASOLE PER FISSAGGIO



PASSACAPO A CORREDO
FAIRLEAD SUPPLIED

VALORI D'INTERVENTO CON TERMOSTATO A TEMPERATURA DI 20 °C
SWITCHING POINT WITH THERMOSTAT AT TEMPERATURE = 20 °C

13/01/16 - AGGIORNATO PASSACAPO												
29/05/14 AGGIUNTA VISTA INTERASSE FISSAGGIO MCAP												
23/11/12 - AGGIORNATO DISEGNO												
Verificato	Peso grezzo											
	Quote senza indicazione di tolleranza: precisione gruppo B Lunghezza lato minore α'											
	C P P D	da 0	da 6	da 30	da 120	da 315	da 1000	OLTRE	da 0	da 10	da 50	OLTRE
		a < 6	a < 30	a < 120	a < 315	a < 1000	a ≤ 2000	2000	a < 10	a < 50	a ≤ 100	100
Modificato	A	±0.05	±0.1	±0.15	±0.2	±0.3	±0.5	-	±1*	±30'	±20'	±10'
	B	±0.1	±0.2	±0.3	±0.5	±0.8	±1.2	±2				
Date	Diseg. E. RUSSO		13/01/16		Verif. M. CAPITANIO		13/01/16					
	Scala		1:1		Sost. II		PARI COD.					
Denominaz.	dal		13/01/16		Disegno/Codice		544404					
	TERMOSTATO SCATOLATO ERT IP54 / ENCASED THERMOSTAT ERT IP54											
Mod. num.	A3											

Il presente disegno non può essere riprodotto, copiato o comunicato a terzi senza la nostra autorizzazione, come a termine di legge sui diritti d'autore

