



RUBINETTO A SFERA CON GIRELLO E ATTACCO FEMMINA

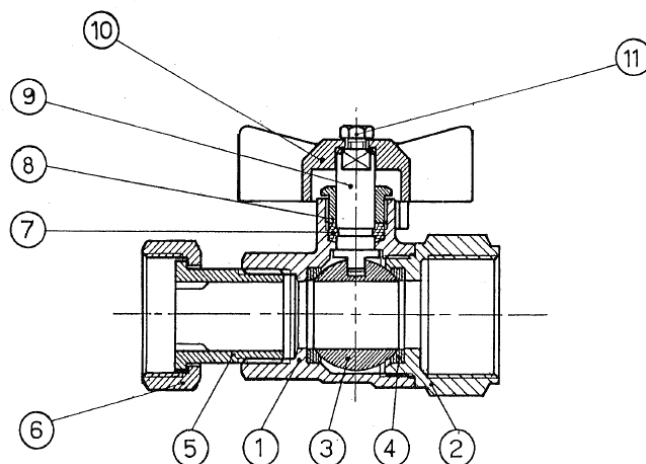
SPECIFICHE TECNICHE

TEMPERATURA DI ESERCIZIO:	-20°C ÷ +60°C
PRESSIONE DI ESERCIZIO:	MOP5
FILETTATURE:	ISO 228
FINITURA:	NICHELATA
LE VALVOLE DEVONO ESSERE TENUTE IN POSIZIONE APERTA/CHIUSA	



MATERIALI

POS.	DESCRIZIONE	N.	MATERIALE
1	CORPO	1	OTTONE CW617N
2	MANICOTTO	1	OTTONE CW617N
3	SFERA	1	OTTONE CW614N
4	SEDE	2	PTFE
5	CODOLO	1	OTTONE CW617N
6	DADO	1	OTTONE CW617N
7	PREMISTOPPA	1	PTFE
8	GHIRA	1	OTTONE CW614N
9	ASTA DI MANOVRA	1	OTTONE CW617N
10	MANIGLIA	1	ALLUMINIO
11	VITE	1	ACCIAIO



INGOMBRI

D	D1	H	L
1/2"	1/2"	44	68
1/2"	3/4"	44	69
3/4"	3/4"	42	73

