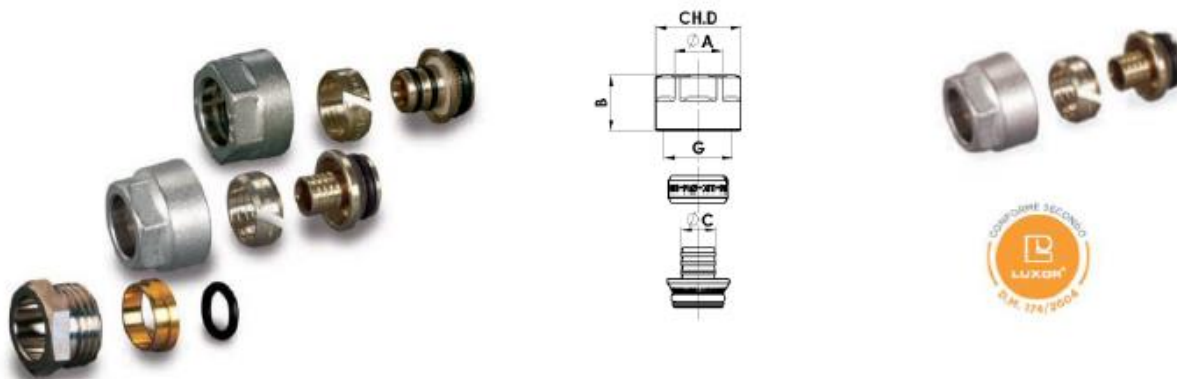


Producator: **LUXOR**

Racord din alama pentru imbinare prin compresie

Model: Seria TR si TP, TP 98

Cod Romstal: 40KK0104



FISA TEHNICA

Racord din alama pentru imbinare prin compresie Seria TR - TP



Funcție

Luxor produce o gama vasta de racorduri cu imbinare prin compresie pentru a satisface toate tipurile de instalatii. In aceste aplicatii sunt incluse racordurile pentru teava din cupru (sau otel moale), tuburile din polietilena (polibutan si polipropilena) si teville multistrat (PEX-AL-PEX). Toate suprafetele interne sunt fara tratamente galvanice, astfel incat racordurile sunt in conformitate cu D.M. 174 penru transportul apei potabile.

Caracteristici tehnice

Presiune de functionare:	10 bar
Presiune maxima diferentiala:	1 bar
Temperatura maxima de functionare:	120 °C
Fluide utilizate:	apa in conformitate cu normativul UNI 8065:2019

Material de constructie

Material piulita:	CW 617 N – DW UNI-EN 12165:2016
Material componente:	CW 614 N – DW UNI-EN 12164:2016
Material garnituri:	EPDM peroxidic
Material garnituri de izolatie:	Polietilena

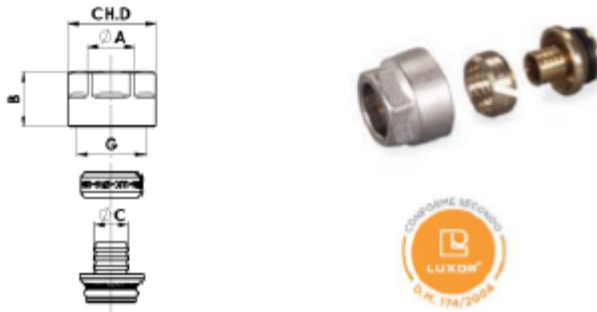
Finisaj

Nichelat (numai pe exterior)

TP 98

Racord pentru imbinare prin compresie

Racord Eurocon G3/4 – Tub din polietilena, polibutan si polipropilena



Cod	Dimensiune	A	B	C	D	E
67841007	10 x 1.2	10	18.5	7.6	27	G3/4Ek
67841209	12 x 1.5	12	18.5	9	27	G3/4Ek
67841208	12 x 2	12	18.5	8	27	G3/4Ek
67841410	14 x 2	14	18.5	10	27	G3/4Ek
67841510	15 x 2.5	15	18.5	10	27	G3/4Ek
67841613	16 x 1.5	16	18.5	13	27	G3/4Ek
67841618	16 x 1.8	16	18.5	12.4	27	G3/4Ek
67841612	16 x 2	16	18.5	12	27	G3/4Ek
67841616	16 x 2.2	16	18.5	11.6	27	G3/4Ek
67841713	17 x 2	17	18.5	13	27	G3/4Ek
67841814	18 x 2	18	18.5	14	27	G3/4Ek
67842016	20 x 2	20	18.5	16	27	G3/4Ek
67842028	20 x 2.8	20	18.5	14.4	27	G3/4Ek
67842034	20 x 3.4	20	18.5	13.2	27	G3/4Ek

Colectivul de redactare a cartii tehnice:

Traducere:

Iuliana BELEGANTE

Tehnoredactare:

Iuliana BELEGANTE

BUCURESTI - ROMANIA - Sos. Vitan-Barzesti nr. 11A, sector 4; Tel/Fax: 021-332.09.01, 334.94.63;
Reg. Com. J/40/14205/1994 - Cod fiscal R 5990324 - Cont RO74RNCB5010000000130001 B.C.R.
Sector 1, BUCURESTI - RO43BACX0000000030565310 HVB sucursala Grigore Mora
BUCURESTI; Capital Social: 139.400.000.000 ROL (13.940.000 RON)

