



Producator: **LUXOR Italia**

Colectoare-distribuitoare din alama, cu debitmetre, 1", cu 3 ÷ 10 circuite, 3/4" eurocon

Brand: VISION

Cod Romstal: 40LX0001, 40LX0002, 40LX0003,
40LX0004, 40LX0005, 40LX0006,
40LX0007, 40LX0008



FISA TEHNICA

Revizia nr. 1 / aprilie 2020

Colectoarele de distributie preasamblate sunt realizate cu un numar de de la 3 pina la 10 circuite, pentru a raspunde necesitatilor instalatorului.

Colectoarele de distributie preasamblate sunt alcatuite din urmatoarele componente:

- colector preasamblat echipat cu robineti pentru reglarea electrotermica si cu capace de protectie;
- distribuitor preasamblat echipat cu reglatoare de debit(debitmetre).

Specificatii

CARACTERISTICI TEHNICE	Presiune maxima de lucru:	10 bar
	Temperatura maxima de lucru:	70 °C
	Presiune maxima diferentiala:	1 bar
	Domeniul de reglare al debitmetrelor:	0÷ 5 l/min
	Precizia de masurare a debitmetrelor:	±10%

CARACTERISTICI CONSTRUCTIVE	COLECTOARE	
	Material colector:	CW 617 N- DW UNI-EN 12165:2016
	Material surub:	CW 614 N - DW UNI-EN 12164-2016
	Material garnituri:	EPDM peroxidic
	DEBITMETRE	
	Material debitmetru :	Material plastic termorezistent
	Material arc:	Otel inoxidabil
	Material garnituri:	EPDM peroxidic
	Material corp debitmetru:	CW 614 N - DW UNI-EN 12164-2016
	SISTEM DE FIXARE:	
	Material console:	Otel zincat
	Material calareti:	Otel zincat
	Material distantiere:	NBR

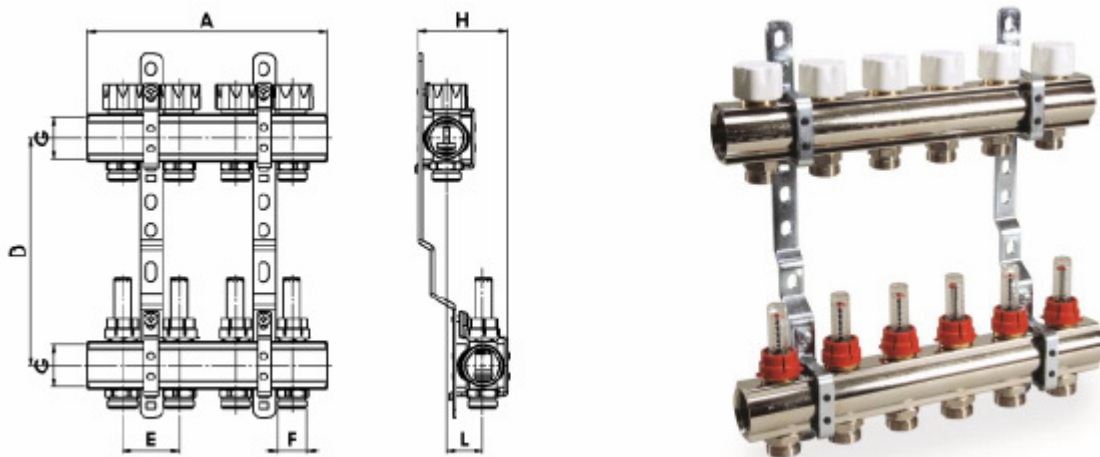
Finisaj - nichelat

Schita dimensiuni

CD 4042

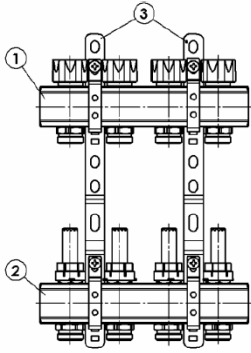
Colectoare preassemblate cu robineti incorporati si debitmetre.

Racord circuite tip Eurocon 3/4".



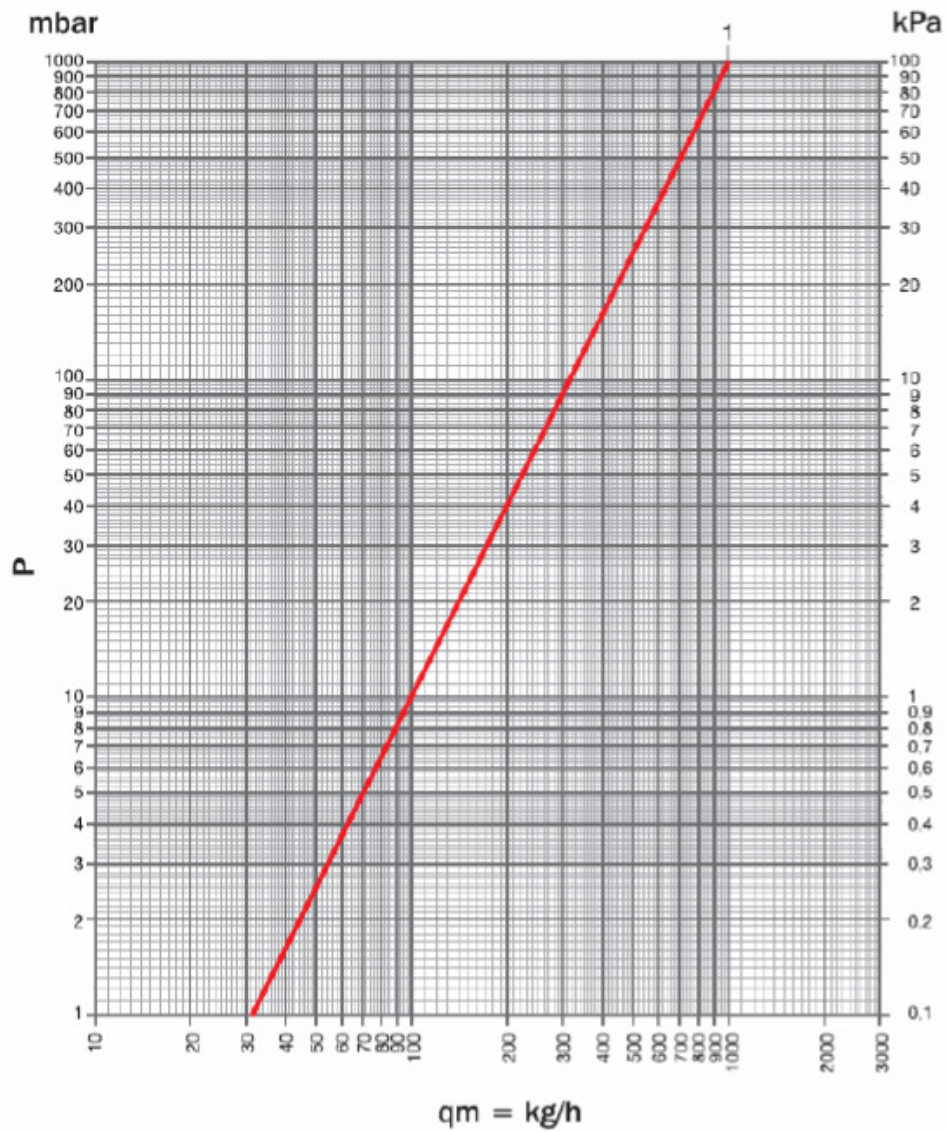
Cod Romstal	Nr. circ.	Dimensiune	A	D	E	F	G	H	L
40LX0001	3	G1" x G3/4Ek	162	200	50	G3/4Ek	G1"	80	32
40LX0002	4	G1" x G3/4Ek	212	200	50	G3/4Ek	G1"	80	32
40LX0003	5	G1" x G3/4Ek	262	200	50	G3/4Ek	G1"	80	32
40LX0004	6	G1" x G3/4Ek	312	200	50	G3/4Ek	G1"	80	32
40LX0005	7	G1" x G3/4Ek	362	200	50	G3/4Ek	G1"	80	32
40LX0006	8	G1" x G3/4Ek	412	200	50	G3/4Ek	G1"	80	32
40LX0007	9	G1" x G3/4Ek	462	200	50	G3/4Ek	G1"	80	32
40LX0008	10	G1" x G3/4Ek	512	200	50	G3/4Ek	G1"	80	32

Constructie



- 1- distribuitor;
- 2- colector;
- 3- sistem de fixare;

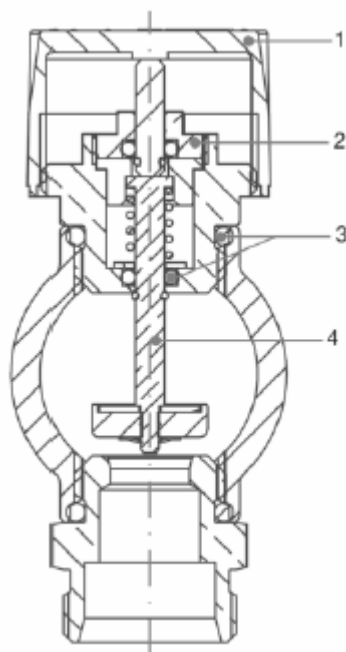
Diagrama de debit



Curba	Kv	articol
1	0,99	CD 4042(pt un singur circuit)
Debit maxim recomandat		1350 l/h (pe colector)

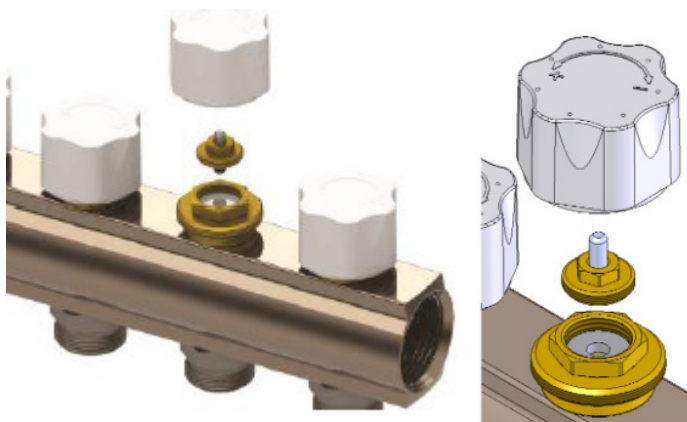
Instructiuni de utilizare

Robinete termostactice



1. Capac sau rozeta pentru reglaj manual din ABS
2. Ansamblu de etansare - articol 516
3. Garnitura
4. Obturator

In cazul in care se observa pierderi de lichid pe linga axul surubului, ansamblul de etansare poate fi strins pina cand se stopeaza pierderile. Daca in continuare apar pierderi, intregul ansamblu de etansare va fi inlocuit, urmand a fi efectuate urmatoarele lucrari de mai jos, in timp ce intalata ramane in functie.



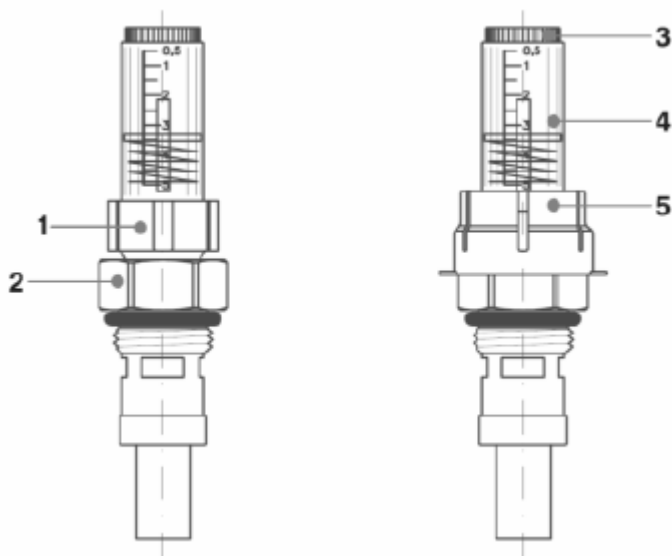
- Inlaturati capacul de protectie, butonul de regaj manual, capul termostatic sau capul termoelectric;
- Desurubati ansamblul de etansare cu o cheie de 9mm blocand corpul surubului cu o cheie de 19mm;
- Inlocuiti ansamblul de etansare cu piesa de schimb, strangandu-l cu cheia de 9mm;
- Repozitionati capacului de protectie, butonul de regaj manual, capul termostatic sau capul termoelectric.

Regulator/ Debitmetru

	<p>Valoarea debitului teoretic a unui circuit hidraulic, stabilita de un tehnician, este determinata de reglajul efectuat prin fluxostatele pozitionate pe colectorul de tur. Reglajul trebuie sa se efectueze cu robinetul amplasat pe circuitul de retur complet deschis. Avand in vedere ca debitele fiecarui circuit se influenteaza intre ele, este important ca reglajele sa fie efectuate pentru fiecare circuit pana la atingerea efectiva a valorilor de debit in l/min stabilite in proiect. Pentru a regla debitul:</p> <ul style="list-style-type: none"> • Indepartati capacul de blocare de culoare rosie
	<ul style="list-style-type: none"> • Puneti debitmetrul in pozitia inchis. <p>(a1) = Actionati manual asupra debitmetrului fara a utiliza instrumente.</p>

	<ul style="list-style-type: none"> • Deschideti debitmetrul pana cand se va afisa debitul dorit.
	<ul style="list-style-type: none"> • Repozitionati capacul de blocare <p>Protectia echilibrarii hidraulice impotriva interventiilor neautorizate:</p> <ul style="list-style-type: none"> • Reglajul reguletoarelor/debitmetrelor ce masoara debitul poate fi blocata cu ajutorul inelului de blocare. In caz de necesitate, inelele pot fi sigilate cu fir metalic si sigiliu cu plumb.

Regulator/ Debitmetru



1. Piulita inelara de reglare
2. Piulita inelara de fixare
3. Inel de fixare tub gradat
4. Tub termoplastic gradat
5. Capac de blocare

Tubul gradat si arcul de masurare pot fi demontate pentru mentenanta si curatate pe timpul functionarii instalatiei:

- Inchideti debitmetrul si robinetul corespunzator amplasat pe colectorul circuitului.

- Desurubati tubul gradat aplicand o usoara forta asupra capacului de blocare al acestuia si scoateti-l.
- Pe toata aceasta perioada, o cantitate neglijabila de lichid se va scurge.
- Tubul gradat poate fi acum curatat fara dificultati.
- Remontarea se efectueaza in mod invers demontarii.

Descriere succinta

CD 4042

Colector de distribuție preasamblat pentru instalatiile de incalzire in pardoseala cu circuite in numar de la 2 pina la 10. Corp din alamă. Garnituri din EPDM peroxidic. Racordurile colectoarelor cu filet interior de 1 ", cu distanta intre axele racordurilor de 200mm. Racordurile circuitelor de marime G3/4 Eurocon, filet exterior, cu distanta intre centrele racordurilor de 50mm.

Fluide de lucru: apa si solutii de apă și glicol; procent maxim de glicol 30%.

Presiunea maximă de lucru 10 bar.

Temperatura maximă a fluidului 70 °C.

Compus din:

- Distribuitor echipat cu robineti de reglare si debitmetru cu scala gradată 0-5l / min., precizie ± 10%. Posibilitatea de a curăța și înlocui geamul gradat cu instalatia in stare de functionare.
- Colector echipat cu robineti de închidere predispușe pentru controlul electrotermic. Cu capac de protecție.
- Sistem de fixare prevazut cu garnituri de cauciuc

Colectivul de redactare a cartii tehnice:

Traducere:
Tehnoredactare:

Iuliana BELEGANTE
Iuliana BELEGANTE

