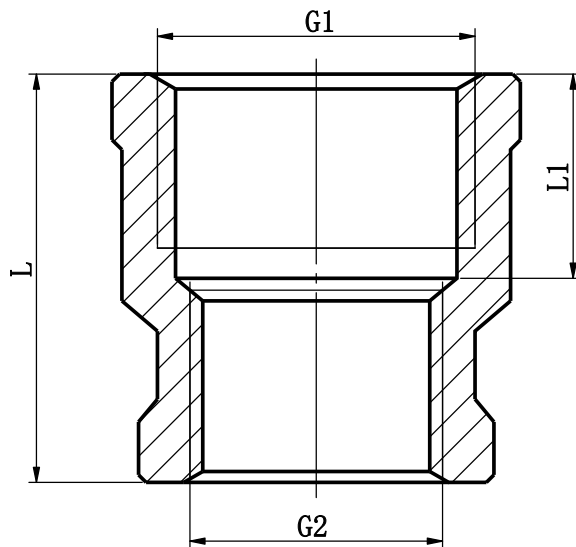


其余:  $\sqrt{3.2}$



Technical Specification

1. Maximal pressure: 1.0MPa
2. Working medium: water, Oil, steam
3. Working temperature:  $-20 < t < 95$
4. Thread connection: ISO 228

SIZE	L	L1	NO.
3/8X1/2	27	13.5	40RE6241
1/2X3/4	29	11	40RE6242
1X3/4	34	16	40RE6245
1 1/4X1	45	16	40RE6448

未注公差	>0.5~6	>6~30	>30~120	>120
	±0.1	±0.2	±0.3	±0.5

标记	处数	分区	更改文件号	签名	年、月、日	阶段标记			重量 (g)	比例
设计			标准化							
审核										
工艺										
批准						共 张			第 张	