
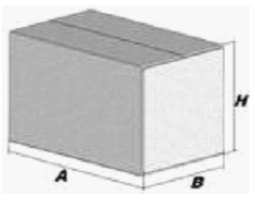
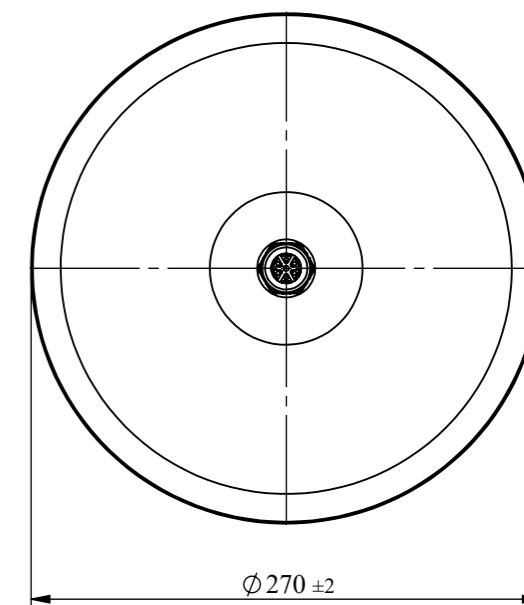
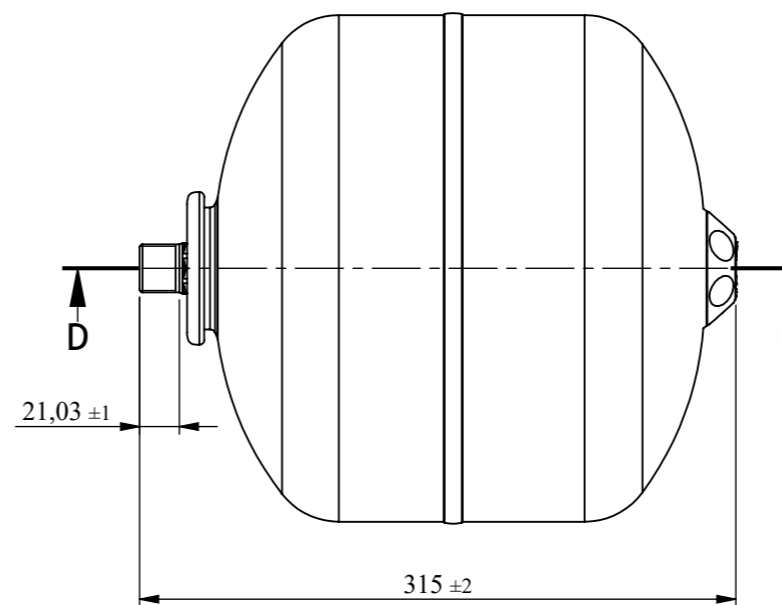
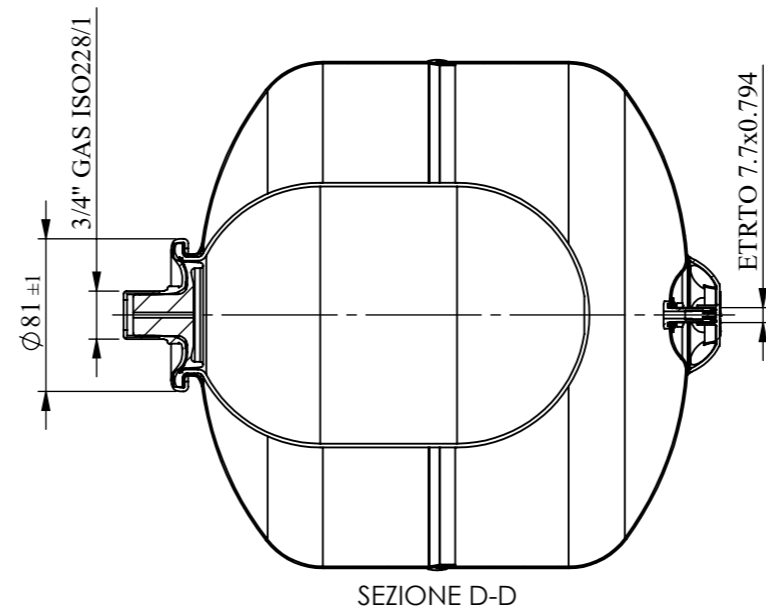
 VAREM [®] S.p.a. <small>PRESSURIZED WATER AND EXPANSION TANKS</small>		EXTRAVAREM LC		
PER IMPIANTI DI ACQUA CALDA SANITARIA FOR HOT SANITARY SYSTEMS				
Modello/Model:		R1012223S4000000		
Caratteristiche tecniche - technical features				
Volume <i>Volume</i>		12 L		
raccordo <i>connector</i>		3/4" GAS (ISO 228/1)		
temperatura esercizio <i>working temperature</i>	TS	-10 +99 °C		
pressione max. <i>Max pressure</i>	PS	8 bar		
pressione prova <i>test pressure</i>	PT	12 bar		
precarica <i>precharged pressure</i>		3,5 bar (range 0,5-3,5 bar)		
Fluido <i>Fluid</i>		Aria+acqua Air+water		
Ente notificato per certificazione PED <i>Notified Body number:</i>		0948		
Modulo: <i>Module:</i>		D		
N° certificato <i>N° certificate:</i>		PED-0948-D1-347-11 Rev.002		
Imballo - packaging				
	A	B	H	
dimensioni (mm) <i>dimensions (mm)</i>	284	284	321	
volume (m ³) <i>volume (m³)</i>	0,03			
peso (kg) <i>weight (kg)</i>	3,2			
q.ta per cartone q.ty for box	1			
quantità per paletta <i>Q,y for std. pallet</i>	84			
Materiali - materials				
materiale membrana <i>membrane rubber</i>	BUTILE / BUTYL			
materiale controflangia <i>Coverflange material</i>	ACCIAIO AISI304 / STAINLESS STEEL AISI304			



Quote senza indicazione di tolleranza: grado di precisione MEDIO, UNI EN 22768-1		LIPRO 013	TIPO PARTE 1	COLORE BIANCO / WHITE
SMUSSI NON QUOTATI	RUGOSITA'	QUANTITA' PER GRUPPO 0	FORMATO FOGLIO A3	FINITURA SUPERFICIALE -
SCALA 1:4		FOGLIO 1 / 4		NOME M.Tomasin
 via Sabbioni n° 2 - 35024 Bovolenta - Padova ITALIA e-mail:technical@varem.com Tel. 049/8840322 Fax 049/8841399		GRUPPO - MACCHINA		DATA 04/05/2009
DESCRIZIONE EXTRAVAREM LC CE L. 12 - 3/4" - 8 BAR				
COMMESSA -	CODICE R1012223S4000000		REVISIONE 00	
Il presente disegno è di proprietà della  e non può essere riprodotto né comunicato a terzi senza ns autorizzazione scritta				