



Producator: **EUROTERMO Italia**

**Robinet sublavoar 1/2" X 3/8", 1/2" X 1/2"**

**Model:** 510000635, 510000637

**Cod Romstal:** 41R 2720, 41R 2718

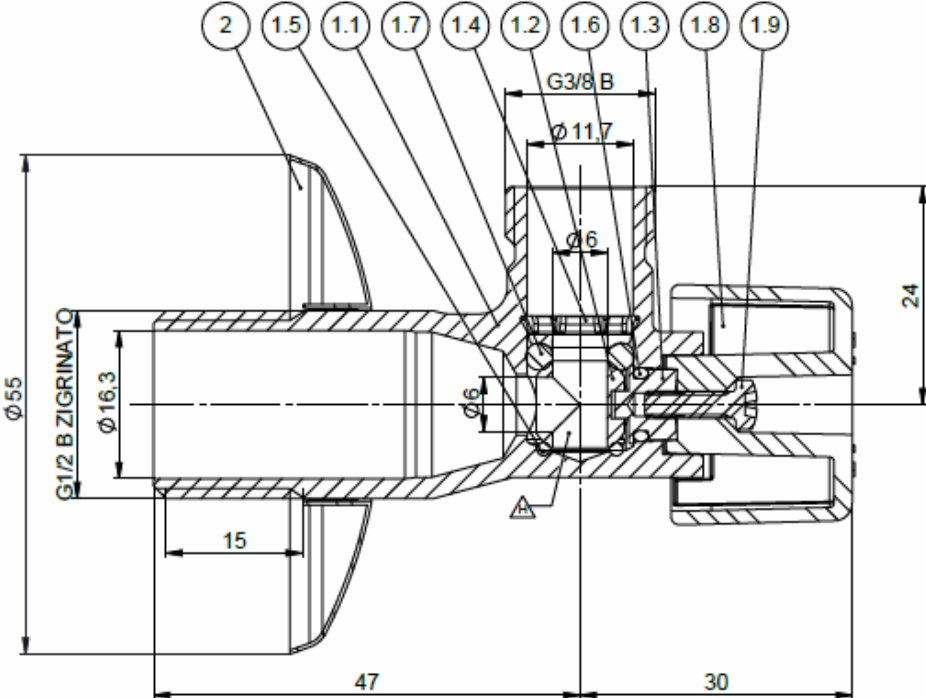


**FISA TEHNICA**

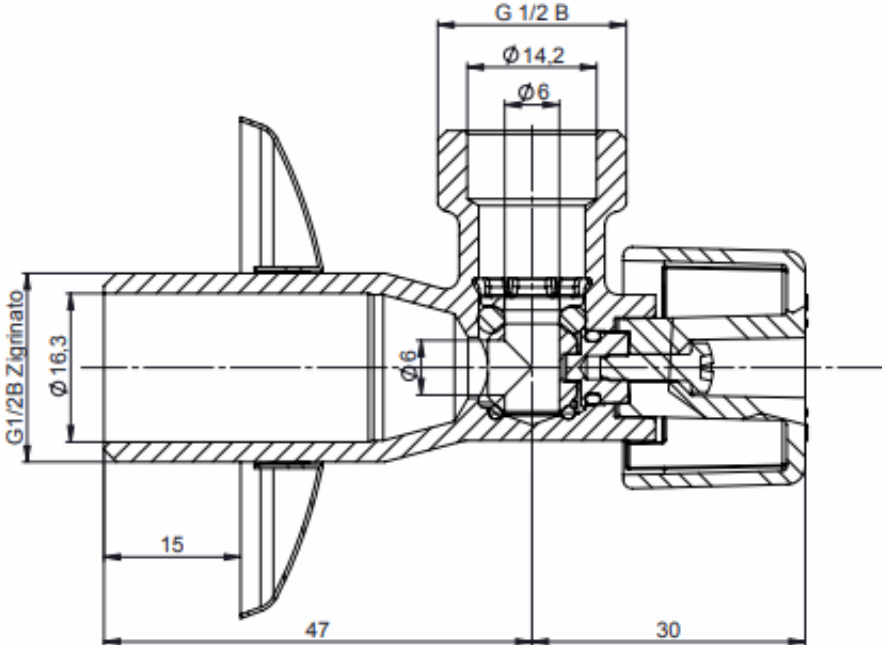
Revizia nr. 1 / ianuarie 2020

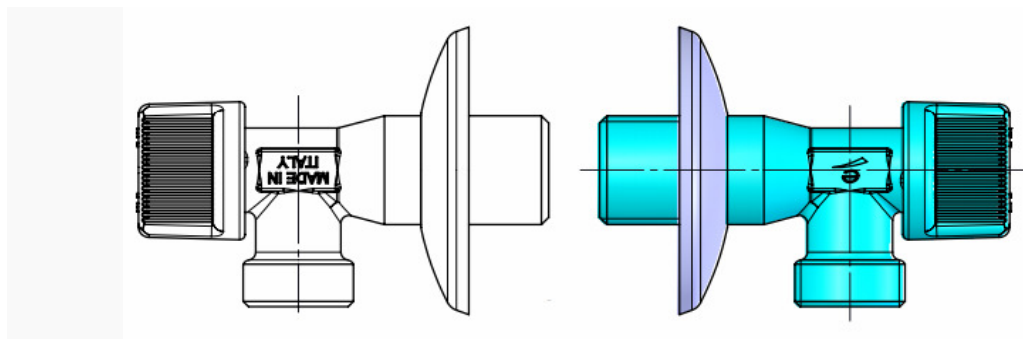
Schita

Robinet 1/2" X 3/8"



Robinet 1/2" X 1/2"





Sfera este lubrifiata cu ulei siliconic OR lubrificate.

## Functionare

Robinetul este construit si garantat sa functioneze complet deschis sau complet inchis. Nu este indicata functionarea in conditiile in care deschiderea/inchiderea robinetului este partiala. Nu suporta socuri termice.

Conditii de utilizare O.Ring-NBR:

Fluid de lucru apa;

Presiune maxime de lucru 10 bar;

Temperatura maxima(continua) de lucru 70 °C;

Temperatura maxima de virf 90 °C;

Temperatura minima de lucru -10 °C;

Nu suporta socuri termice

## Parti componente

Robinet sublavoar 1/2x3/8

Nr. crt	Cod	Descriere	Material	Cantitate
1	510010635	Robinet sublavoar 1/2x3/8 cu maneta de actionare din ABS cromat		1
1.1	C6201013	Corp robinet 1/2x3/8 CR	UNI-EN 12165 CW617N-DW	1
1.2	S1001010	Sfera 2 cai ¼ orificiu DN6 NI	UNI-EN 12164 CW617N-DW	1
1.3	A0000021	Piesa CV ¼ GI	UNI-EN 12164 CW617N-DW	1
1.4	G3009907	Inel elastic pt. sfera 1/4	Hostaform C9021 natural	1
1.5	O0000019	O-ring Ø6,5x1,5	NBR 80Sh	1
1.6	O0000000	O-ring Ø5x1,5	NBR 70Sh	1
1.7	O0000030	O-ring Ø6x3	NBR 70Sh	1
1.8	L5006203	Maneta de actionare - cromat	ABS ISOTER A35 200 K NA	1
1.9	V0000010	Surub cap cilindric M3x10	C4C UNI/EN 10263/03	1
2	E0000003	Rozeta ambutisata Ø55 1/5	AISI 430 -protejat	

Robinet sublavoar 1/2x1/2

Nr. crt	Cod	Descriere	Material	Cantitate
1	510010637	Robinet sublavoar 1/2x1/2 cu maneta de actionare din ABS cromat		1
1.1	C6261014	Corp robinet 1/2x1/2 CR	UNI-EN 12165 CW617N-DW	1
1.2	S1001010	Sfera 2 cai 1/4 orificiu DN6 NI	UNI-EN 12164 CW617N-DW	1
1.3	A0000021	Piesa CV 1/4 GI	UNI-EN 12164 CW617N-DW	1
1.4	G3009907	Inel elastic pt. sfera 1/4	Hostaform C9021 natural	1
1.5	O0000019	O-ring Ø6,5x1,5	NBR 80Sh	1
1.6	O0000000	O-ring Ø5x1,5	NBR 70Sh	1
1.7	O0000030	O-ring Ø6x3	NBR 70Sh	1
1.8	L5006203	Maneta de actionare - cromat	ABS ISOTER A35 200 K NA	1
1.9	V0000010	Surub cap cilindric M3x10	C4C UNI/EN 10263/03	1
2	E0000003	Rozeta ambutisata Ø55 1/2	AISI 430 -protejat	

Tehnoredactare: **Ing. Cristian MIRICA**

BUCURESTI - ROMANIA - Sos. Vitan-Barzesti nr. 11A, sector 4; Tel/Fax: 021-332.09.01, 334.94.63;  
 Reg. Com. J/40/14205/1994 - Cod fiscal R 5990324 - Cont RO74RNCB501000000130001 B.C.R.  
 Sector 1, BUCURESTI - RO43BACX0000000030565310 HVB sucursala Grigore Mora  
 BUCURESTI; Capital Social: 139.400.000.000 ROL (13.940.000 RON)

