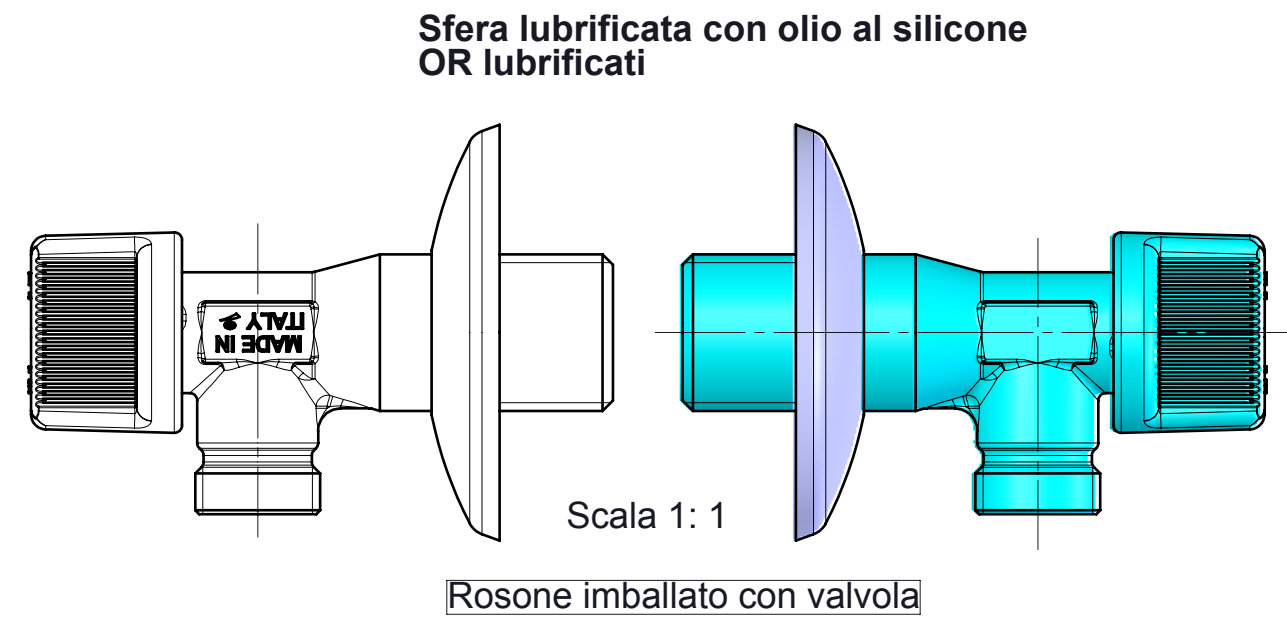
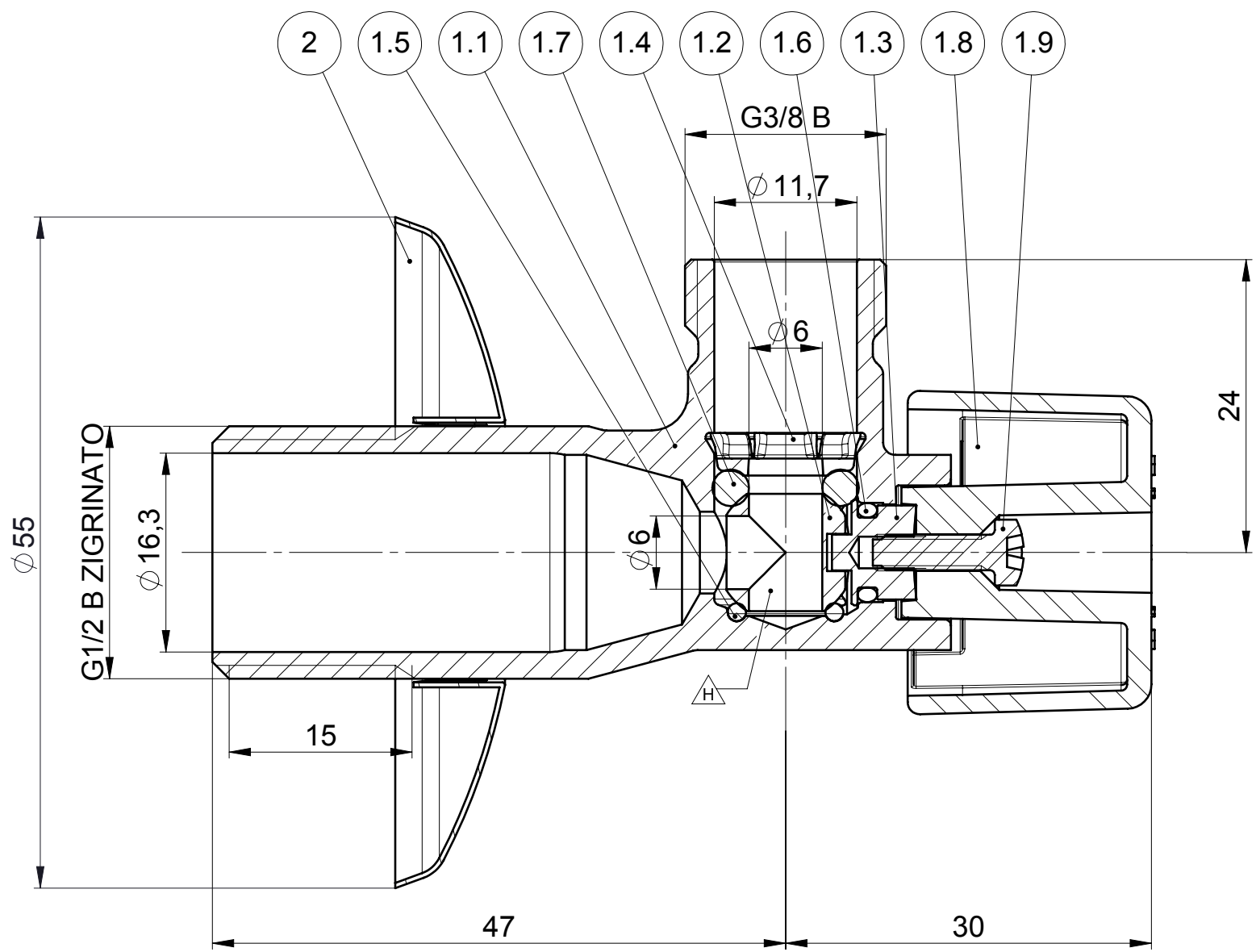


La titolarità esclusiva del presente disegno è di Eurotermo S.R.L. ed in nessun caso il ricevente acquisisce alcun diritto relativamente al medesimo. Il ricevente si impegna a mantenere la massima riservatezza sul medesimo ed a non farne alcun uso, totale o parziale, che non sia previamente autorizzato per iscritto da Eurotermo S.R.L. di eventuali violazioni da parte loro. Il ricevente si impegna altresì ad imporre e garantire il rispetto delle suddette obbligazioni ai propri dipendenti e/o collaboratori, anche esterni, rispondendo nei confronti di Eurotermo S.R.L. di eventuali violazioni da parte loro.



N°	Codice	Descrizione	Materiale	Qtà
2	E0000003	ROSONE IMBUTITO ø55 DA 1/2	AISI 430 Protetto	1
1.9	V0000010	VITE TESTA CILINDRICA M3X10	C4C UNI/EN 10263/03	1
1.8	L5006203	LEVA MANOPOLA PLASTICA CROMATA	ABS ISOTER A35 200 K NA	1
1.7	O0000030	O-RING ø6x3	NBR 70Sh	1
1.6	O0000000	O-RING ø5x1.5	NBR 70Sh	1
1.5	O0000019	O-RING ø6.5x1.5	NBR 80Sh	1
1.4	G3009907	GHIERA ELASTICA PER SFERA DA 1/4	HOSTAFORM C9021 natural	1
1.3	A0000021	ASTA CV 1/4 GI.	UNI-EN 12164 CW617N-DW	1
1.2	S1001010	SFERA 2VIE 1/4 FORO DN6 NI	UNI-EN 12164 CW617N-DW	1
1.1	C6201013	CORPO SOTTOLAVELLO 1/2 x 3/8 CR	UNI-EN 12165 CW617N-DW	1
1	510010635	SOTTOLAVELLO 1/2 x 3/8 CON LEVA IN ABS CR.		1

Condizioni di utilizzo O.RING-NBR:  
 Acqua  
 Pressione massima 10bar  
 Temperatura massima in continuo 70°C  
 Temperatura di picco 90°C  
 Temperatura minima -10°C  
 No SHOCK termico  
 Funzionalità garantita solo a valvola aperta o chiusa, non parzialmente aperta o chiusa

Terms of use :  
 Water  
 Maximum pressure 10bar  
 Maximum temperature in continuous 70°C  
 Peak temperature 90°C  
 Minimum temperature -10°C  
 No thermal SHOCK  
 Functionality is guaranteed only with open or closed valve, not partially open or closed

**1° AVVIO SEMPL.**  
**CONTROLLARE SOLO MODIFICHE**  
 E.Bezante 25/05/2018

REV/REV	NOTA/NOTE	DATA/DATE	FIRMA/SIGN
I	RMP0331700 - O0000019 ERA O0000058	25/05/2018	E.Bezante
H	DN6 era DN5.5 dopo test di laboratorio	23/07/2015	A.Conchieri
G	Sostituito ghiera G3009907 era G3000007 (RMP02410)	21/03/2012	VM

RICAVATO/EXTRACT	COD.CLIENTE/CLIENT CODE
FINITURA/FINISHING CROMATO	DISEGNATO/DRAWN A.Rossi
TRATTAMENTO/TREATMENT	DATA/DATE 30/10/2009
	SCALA/SCALE 2:1
	APPROVATO/CHECKED M.Zanardelli
	DATA/DATE 30/10/2009
	PESO/WEIGHT (g)
MATERIALE/MATERIAL	DESCRIZIONE/DESCRIPTION SOTTOLAVELLO 1/2 x 3/8 CON LEVA IN ABS CR. E ROSONE
PROGETTO/PROJECT S05.1/5	FORMAT A3
SOSTITUISCE/REPLACE	DIMENSIONI NON QUotate/DIMENSIONS WITHOUT VALUE RAGGI/SHAFT R=1
	SMUSSI/CHAMFER 0.5x45°
	SFORMI/DRAFT 1°
	TOLL.GEN.GEN.TOL.
	NUM.DIS/DRAW.-NR. 510000635
	I.M./REV I