

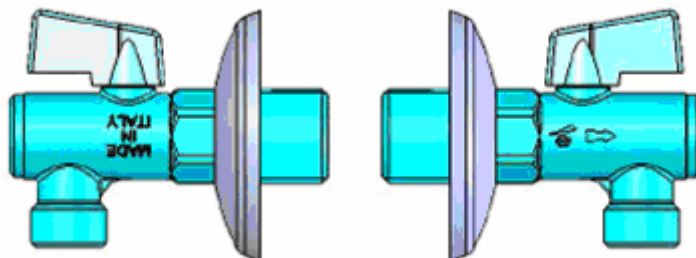


Producator: **EUROTERMO Italia**

## **Robinet sublavoar cu filtru 1/2" x 3/8"**

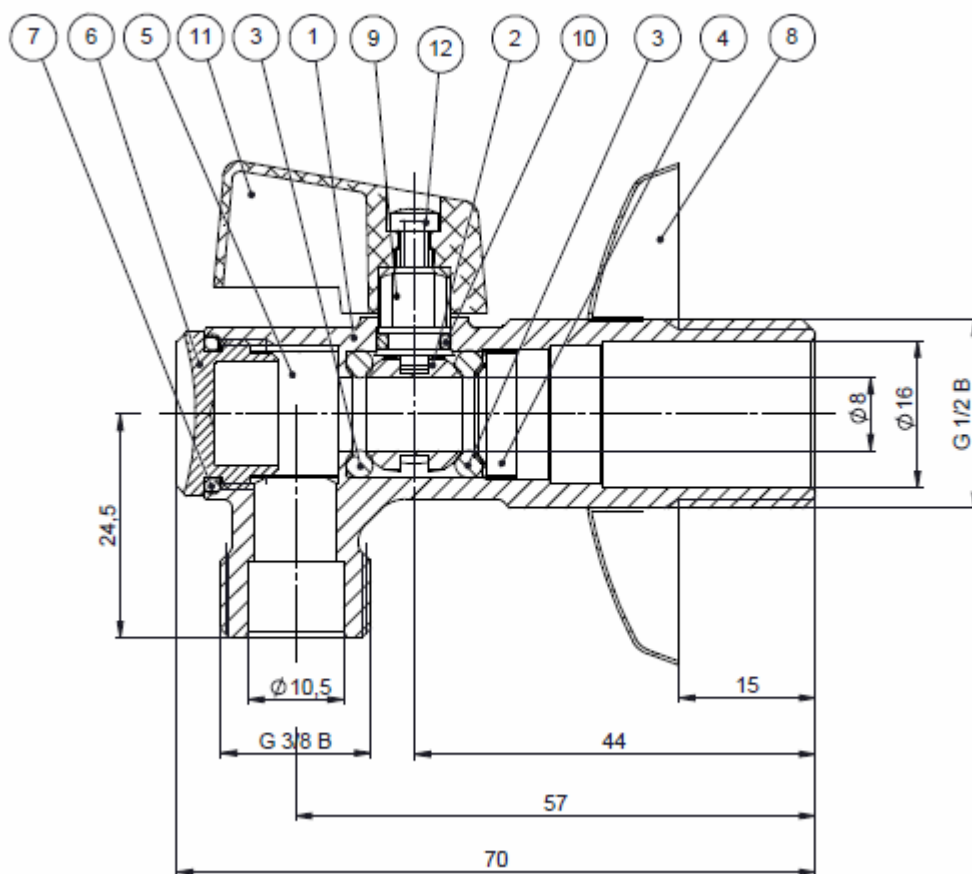
**Model:** 500000022

**Cod Romstal:** 41R 2721



### **FISA TEHNICA**

Revizia nr. 1 / februarie 2017



Sfera lubrifiata cu ulei cu silicon  
 OR lubrificate  
 Manson fixat cu adeziv Selon 335

12	V0000000	Surub cu cap cilindric M3x12	C4C UNI/EN 10263/03	1
11	L0007100	Maneta standard din metal nichelata	ZAMA	1
10	O0000000	O-ring Ø5x1.5	NBR 70Sh	1
9	A1000000	Ax pentru maneta de 1/5 galbena	UNI-EN 12164 CW617N	1
8	E0000003	Rozeta ambutisata Ø55 de 1/2	AISI 430 Protejat	1
7	O0000004	O-ring Ø14x1.78	NBR 70Sh	1
6	T2002001	Dop filtru sub lavoar 3/8 CR.	UNI-EN 12164 CW617N	1
5	E7000009	Filtru pentru montaj sub lavoar	AISI 304	1
4	G3000004	Rozeta prin presare de 3/8	UNI-EN 12449 CW508L	1
3	O0000013	O-ring Ø8x3	NBR 70Sh	2
2	S0001000	Sfera 3/8 orificiu 8 NI.	UNI-EN 12164 CW617N	1
1	C6101010	Corp sub lavoar de-a lungul 1/2x3/8mm filtru cromat lucios	UNI-EN 12165 CW617N	1
<b>Nr.</b>	<b>Cod</b>	<b>Descriere</b>	<b>Material</b>	<b>Cantitate</b>

Pentru a evita blocarea robinetului datorita depunerilor pe partile fixe sau mobile ale acestuia, este important intervalul de timp in care acesta trebuie inchis/deschis. Acest timp depinde foarte mult de tipul de aplicatie (tipul de fluid si temperatura) si daca se utilizeaza apa cu grad mare de duritate. Se recomanda o inchidere/deschidere a robinetului cel putin de 2-3 ori pe an, in cazul folosirii acestuia in conditii standard.

Robinetul este construit si garantat sa functioneze complet deschis sau complet inchis. Nu este indicata deschidere/inchiderea partiala pentru evitarea blocarii.

Perioada de timp dupa care trebuie verificat filtrul depinde de cantitatea de impuritati prezenta in fluid si de duritatea apei si difera de la caz la caz.

Colectivul de redactare a cartii tehnice:

Traducere:	<b>Iuliana BELEGANTE</b>
Tehnoredactare:	<b>Iuliana BELEGANTE</b>

---

BUCURESTI - ROMANIA - Sos. Vitan-Barzesti nr. 11A, sector 4; Tel/Fax: 021-332.09.01, 334.94.63;  
Reg. Com. J/40/14205/1994 - Cod fiscal R 5990324 - Cont RO74RNCB501000000130001 B.C.R.  
Sector 1, BUCURESTI - RO43BACX0000000030565310 HVB sucursala Grigore Mora  
BUCURESTI; Capital Social: 139.400.000.000 ROL (13.940.000 RON)

