



**romstal®**

**UNIVERSUL INSTALAȚIILOR**

**ROBINET TEMPORIZAT TEMPO PT APA RECE, 3-7SEC., CROM**

Brand: **KRONER**

Model: **TWS-1001**

Cod Romstal: 41R 9025

**ROBINET TEMPORIZAT TEMPO PT APA RECE/CALDA, 3-7SEC., CROM**

Brand: **KRONER**

Model: **TWS-1021**

Cod Romstal: 41R 9026

**ROBINET TEMPORIZAT TEMPO PT PISOAR, TEVI SCURGERE "S" SI DREAPTA, 3-7SEC., CROM**

Brand: **KRONER**

Model: **TWS-3000**

Cod Romstal: 41R 9027

**ROBINET TEMPORIZAT TEMPO PT PISOAR, PATRAT, TEVI SCURGERE "S" SI DREAPTA, 3-7SEC., CROM**

Brand: **KRONER**

Model: **TWS-3007**

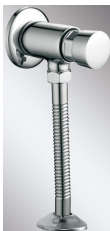
Cod Romstal: 41R 9028



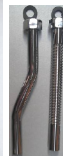
41R 9025



41R 9026



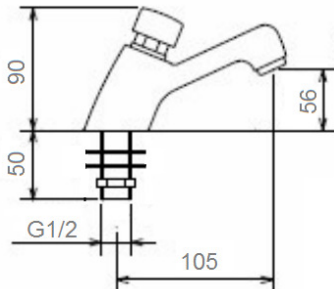
41R 9027



41R 9028

## ROBINET TEMPORIZAT TEMPO PT APA RECE, 3-7SEC., CROM

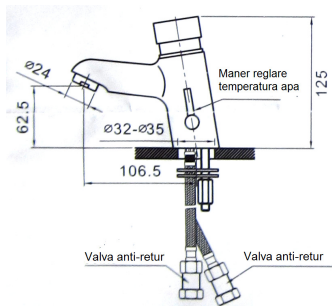
Cod Romstal: 41R 9025



- timp temporizare 3-7 sec. in functie de presiunea apei din instalatie
- presiune minima 0.5 bar
- presiune maxima 5 bar
- racordare la apa rece sau apa pre-mixata
- temperatura apa max 50°C

## ROBINET TEMPORIZAT TEMPO PT APA RECE, 3-7SEC., CROM

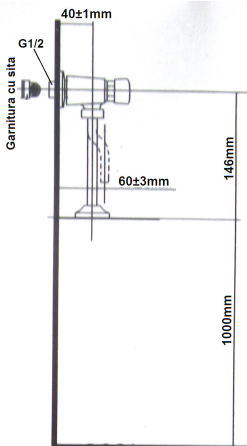
Cod Romstal: 41R 9026



- timp temporizare 3-7 sec. in functie de presiunea apei din instalatie
- presiune minima 0.5 bar
- presiune maxima 5 bar
- racordare la apa rece si apa calda
- temperatura apa max 50°C
- include 2 valve anti-retur (in cazul in care acestea nu sunt instalate, garantia se pierde in cazul aparatiei unor defecte de functionare)

## ROBINET TEMPORIZAT TEMPO PT PISOAR, TEVI SCURGERE "S" SI DREAPTA, 3-7SEC., CROM – cod Romstal 41R 9027

## ROBINET TEMPORIZAT TEMPO PT PISOAR, PATRAT, TEVI SCURGERE "S" SI DREAPTA, 3-7SEC., CROM – cod Romstal 41R 9028



- timp temporizare 3-7 sec. in functie de presiunea apei din instalatie
- presiune minima 0.5 bar
- presiune maxima 5 bar
- temperatura apa max 50°C
- include 2 tevi de scurgere – teava dreapta si teava in forma de "S"

### **Instructiuni generale de instalare:**

1. Inaintea montajului se vor curata teville de alimentare cu apa
2. Se va monta un reductor de presiune in cazul in care presiunea in instalatie este mai mare de 5 bar.
3. Pentru codul 41R 9026 trebuiesc instalate si cele 2 valve anti-retur. In caz contrar eventualele defecte aparute nu vor face obiectul garantiei.

### **Instructiuni de curatare**

Nu utilizati pentru curatare bureti duri, substante abrazive, substante de curatare care contin solventi sau acizi, produse anti-tartru, otet de bucatarie si substante de curatare pe baza de acid acetic.

### **Defectiuni / cauze / remedii**

<b>Defectiune</b>	<b>Remediu</b>
<ul style="list-style-type: none"><li>- Debit de apa redus</li><li>- Timp de curgere lung</li><li>- Apa curge in continuu</li></ul>	<ul style="list-style-type: none"><li>- Verificati daca presiunea apei se incadreaza in parametrii robinetului respectiv</li><li>- Curatati filtrele si/sau aeratorul de impuritatile depuse pe acestea</li><li>- Scoateti si curatati mecanismul temporizat</li></ul>

TWS-3000 Urinal flush valve (unit: mm)

