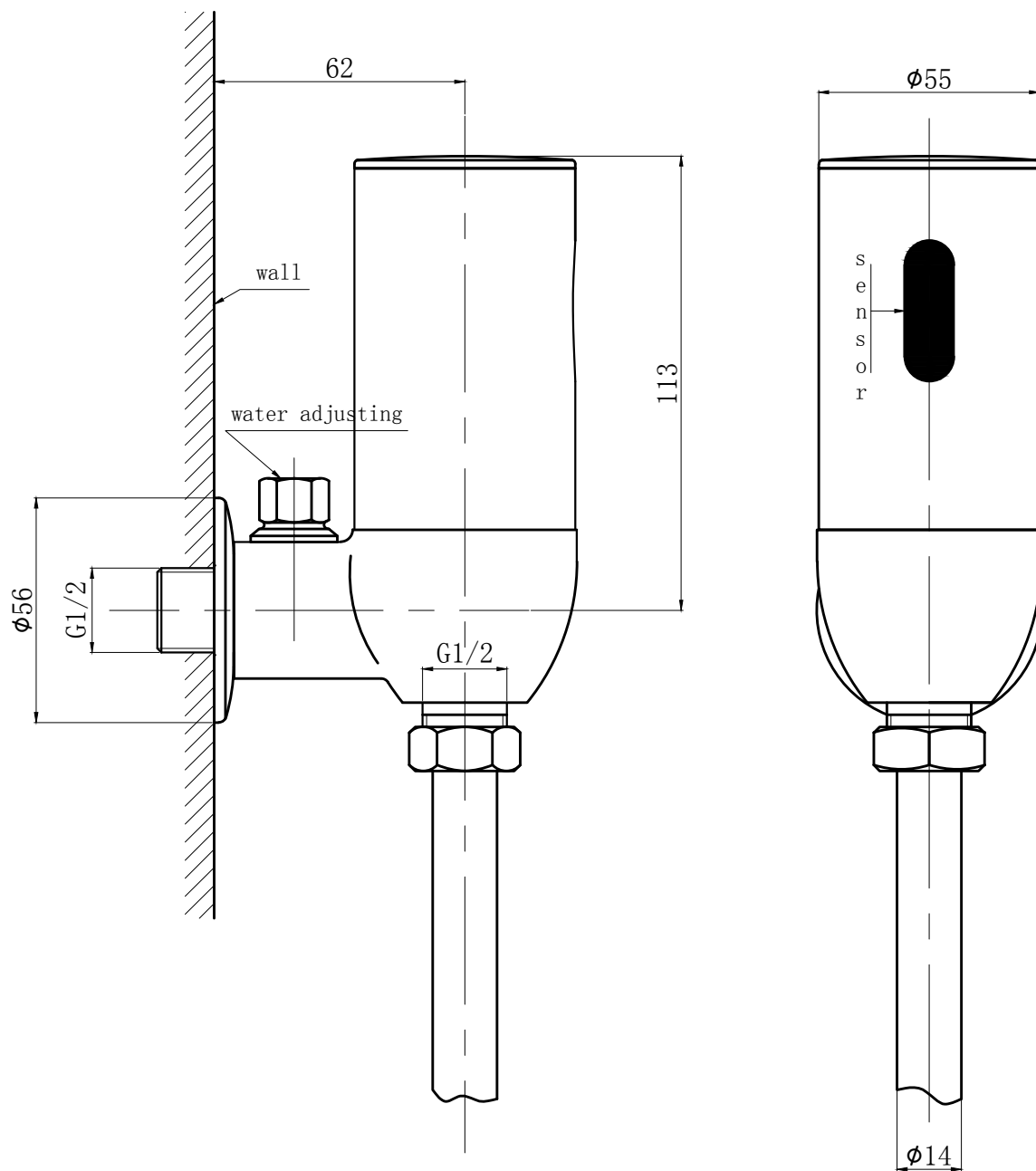

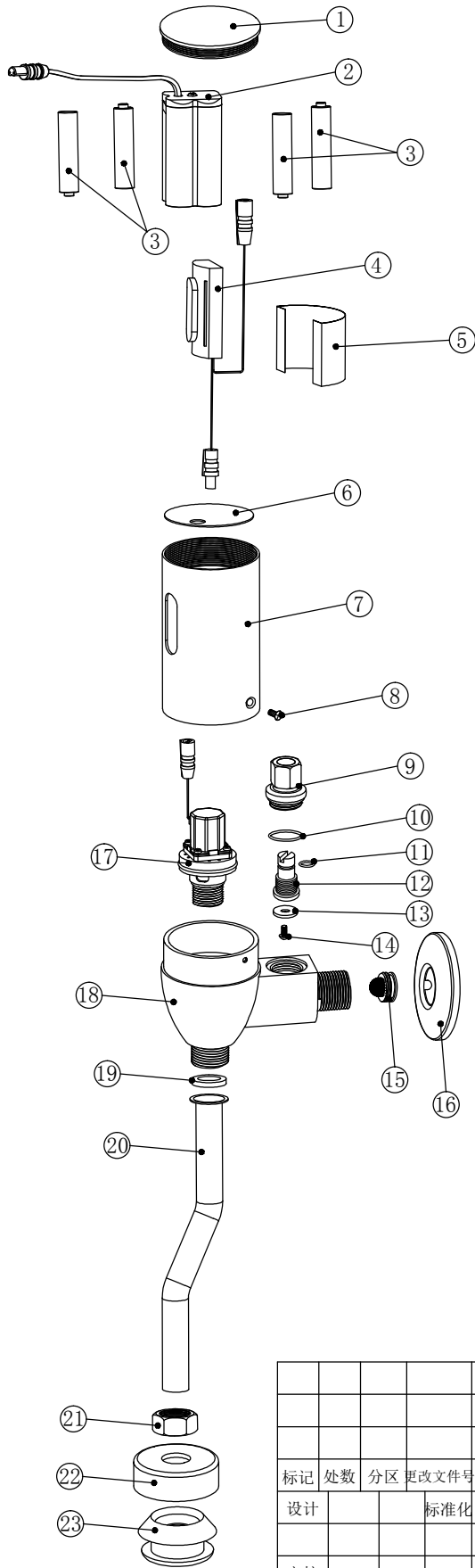


产品名称 自动感应小便阀



					<b>TWS-303MX</b>				 WENZHOU AMUSDAM SANITARY WARE TECHNOLOGY CO., LTD	
标记	处数	更改文件号	签字	日期					图纸名称	
设计			标准化		图样标记		重量	比例	图纸编号 GY-303-1	
制图			审核							
校对			批准		共 页		第 页			
工艺			日期							



28			
27			
26			
25			
24			
23	rubber	1	rubber
22	cover	1	H62
21	nut	1	H59
20	Ø14 S pipe	1	H62
19	flat rubber	1	NBR
18	303MX body	1	ZH59-62
17	solenoid valve	1	
16	cover	1	H62
15	M16*1.5 inlet fliter	1	304/POM
14	screws	1	304
13	water seal	1	NBR
12	rod	1	H59
11	O ring	1	NBR
10	O ring	1	NBR
9	top cover	1	H59
8	screws	1	304
7	body	1	H59-62
6	plate	1	202
5	S/S ring	1	304
4	sensor	1	
3	NO.5 batteries	4	
2	battery parts	1	ABS
1	cover	1	H59
series NO.	item	QTY	material

标记	处数	分区	更改文件号	签名	年月日
设计			标准化		
审核					
工艺			批准		

小便斗感应冲水器 结构示意图						温州帝威斯感应洁具有限公司		
						TWS-303MX		
阶段标记		总量	比例					
共 张 第 张								