



Producator: **VAREM Italia**

## **Vas hidrofor vertical, 10 bar, 50l**

**Model:** MAXIVAREM LS CE

**Cod Romstal:** 41S30050



**FISA TEHNICA**



Revizia nr. 0 / octombrie 2023

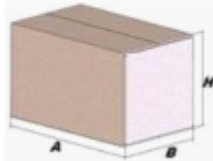
## VAS HIDROFOR




 Model : US050361CS000000

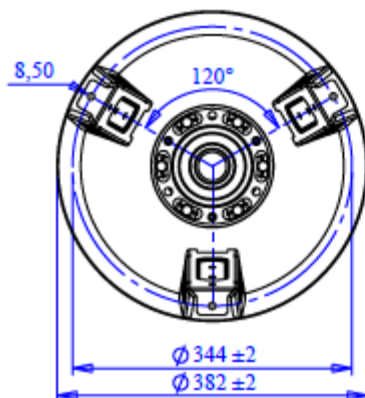
### Caracteristici tehnice

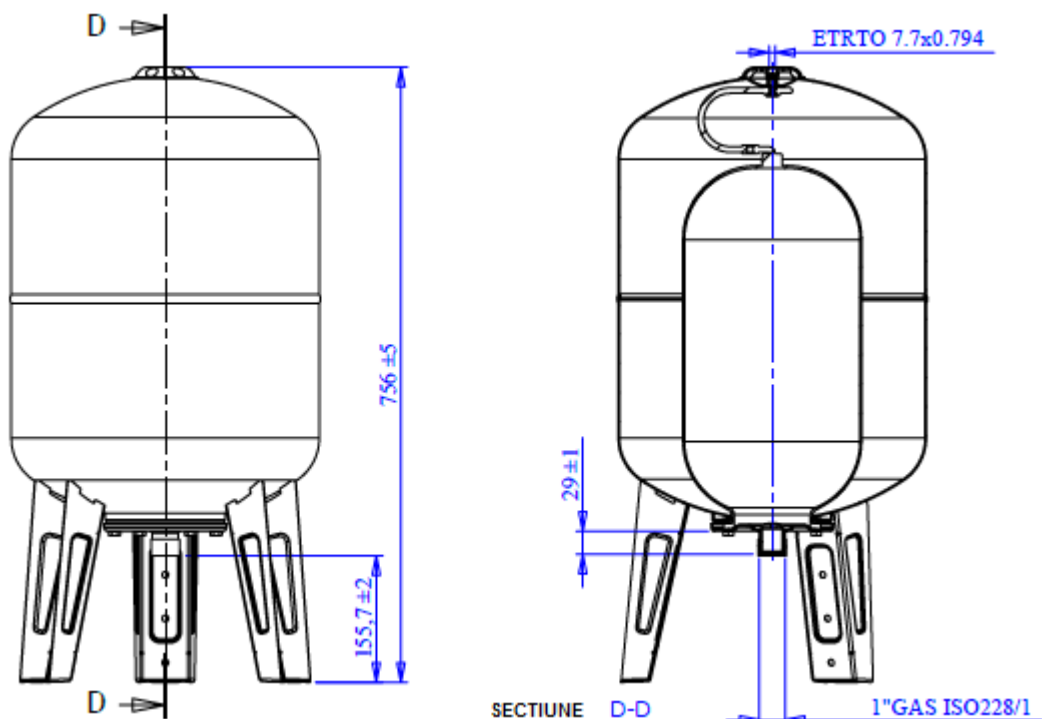
Volum		<b>50 L</b>
racord		<b>1" GAS (ISO 228/1)</b>
temperatura functionare	<b>TS</b>	<b>-10 +99 °C</b>
presiune maxima	<b>PS</b>	<b>10 bar</b>
presiune de testare	<b>PT</b>	<b>15 bar</b>
preincarcare		<b>2 bar (domeniu 0,5-3,5 bar)</b>
Fluid		<b>Aer + apa</b>
Organism notificat certificare		<b>0948</b>
Modul		<b>D1</b>
Nr. certificat		<b>PED-0948-QSD/D1-347-11</b>

### Ambalaj

	<i>A</i>	<i>B</i>	<i>H</i>	
dimensiuni (mm)	793	393	403	
volum (m <sup>3</sup> )	0,13			
masa (kg)	12,9			
Nr. de cutii carton	1			
Nr. de paleti	15			

Piese de schimb					
	cod	materiale	potabil	tratare	imagine
Membrana	MB060S2P000000 00	CAUCIUC PENTRU APA UZ ALIMENTAR	x		
Contraflansa	SPCFL191ZN3000 00	OTEL CARBON	x	GALVANIZAT	
Robinet de preincarcare	ACVALH27PR000 000	ALAMA			





Cote fara indicarea tolerantelor: grad de precizie MEDIU UNI EN 22768-1		CARTE 029	Tip parte	CULOARE ROSU	
Tesitun necotate	RUGOZITATE	CANTITATE PE GRUP -	FORMAT FOAIE A3	FINISAJ SUPERFICIAL -	
	SCARA 1:8	FOAIE 1/3		Nume	DATA
 via Sabbioni n° 2 - 35024 Bovolenta - Padova ITALIA e-mail:technical@varem.com Tel. 049/8840322 Fax 049/8841399	GRUP - ECHIPAMENT		Desenat	F.Mazzucato	20/04/2009
	DESCRIERE MAXIVAREM LS CE 50 V.B.R. 1"		Aprobat		
COMANDA -	COD US050361CS000000	REVIZIE 00			
Prezentul este proprietatea  si nu poate fi reprodus sau comunicat unor terti fara autorizatia noastra scrisa					

X:\DB\_ARCH\VARE\ST\H\RISCALDAMENTO-AUTOCLAVI\_REVISIONE\53050361X\DB\_ARCH\VARE\ST\H\RISCALDAMENTO-AUTOCLAVI\_REVISIONE\

Colectivul de redactare a cartii tehnice:

Traducere: **Iuliana BELEGANTE**  
 Tehnoredactare: **Iuliana BELEGANTE**



BUCURESTI - ROMANIA - Sos. Vitan-Barzesti nr. 11A, sector 4; Tel/Fax: 021-332.09.01, 334.94.63;  
 Reg. Com. J/40/14205/1994 - Cod fiscal R 5990324 - Cont RO74RNCB501000000130001 B.C.R.  
 Sector 1, BUCURESTI - RO43BACX0000000030565310 HVB sucursala Grigore Mora  
 BUCURESTI; Capital Social: 139.400.000.000 ROL (13.940.000 RON)

