



FLATVAREM

VASI DI ESPANSIONE PIATTI PER CALDAIE FLAT VESSELS FOR BOILERS

Modello/Model: C200823100000000

Caratteristiche tecniche - technical features

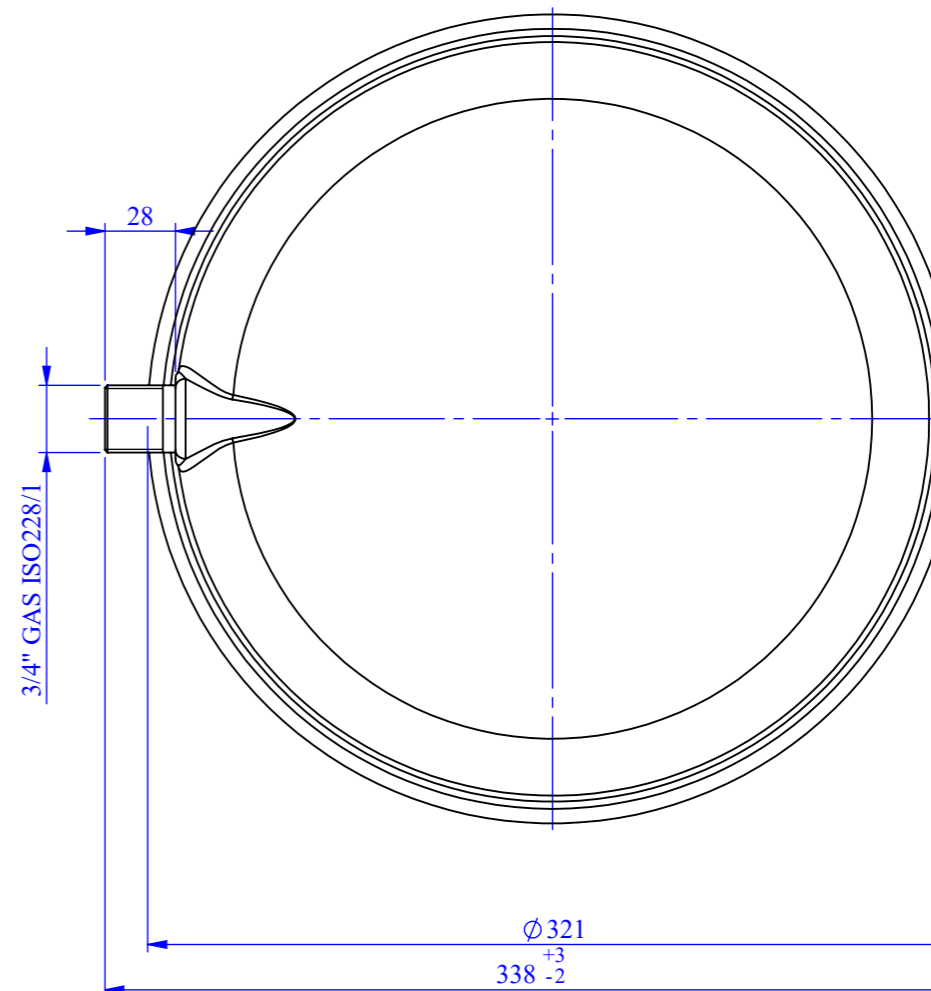
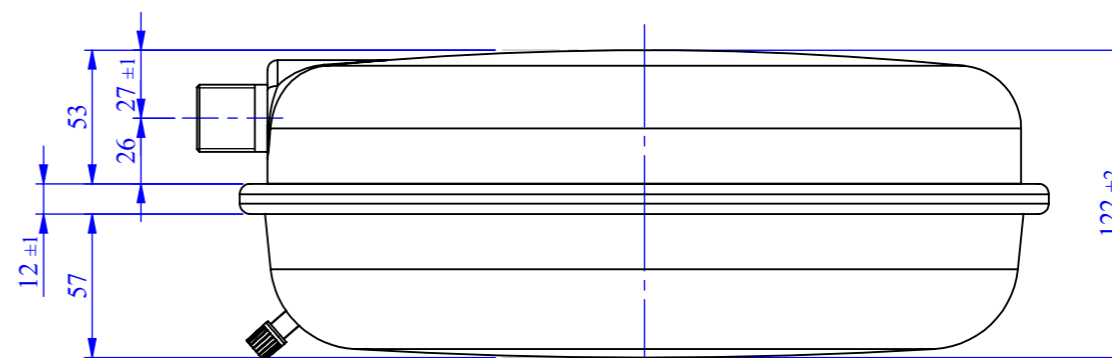
| | | |
|---|----|-------------------------|
| Volume Volume | | 8 L |
| raccordo connector | | 3/4" GAS (ISO 228/1) |
| temperatura esercizio working temperature | TS | -10 +99 °C |
| pressione max. Max pressure | PS | 3 bar |
| pressione prova test pressure | PT | 4,5 bar |
| precarica precharged pressure | | 1 bar |
| Fluido Fluid | | Aria+acqua Air+water |
| Ente notificato per certificazione PED Notified Body number: | | / |
| Modulo: Module: | | / |
| N° certificato N° certificate: | | / |

Imballo - packaging

CARTONE MULTIPLO 4 PZ

Materiali - materials

| | |
|---------------------------------------|-----------|
| materiale membrana membrane rubber | SBR / SBR |
|---------------------------------------|-----------|



| | | | | |
|---|--|--|----------------------|------------------|
| Quote senza indicazione di tolleranza: grado di precisione MEDIO, UNI EN 22768-1 | | LIPRO | TIPO PARTE | COLORE |
| SMUSSI NON QUOTATI | | RUGOSITA' | QUANTITA' PER GRUPPO | FORMATO FOGLIO |
| SCALA | | 1:3 | 1/1 | A3 |
| GRUPPO - MACCHINA | | Disegnato | | M. Tomasin |
| DESCRIZIONE | | Approvato | | F.MAZZUCATO |
| COMMESSA | | CODICE | | REVISIONE |
| via Sabbioni n° 2 - 35024 Bovolenta - Padova ITALIA e-mail:technical@varem.com | | FLATVAREM 325 L. 8 - 3/4" - 3 BAR - 0° | | C200823100000000 |
| Tel. 049/8840322 Fax 049/8841399 | | | | 00 |
| Il presente disegno è di proprietà della VAREM e non può essere riprodotto ne comunicato a terzi senza ns autorizzazione scritta | | | | |