



Producator: **VAREM Italia**

**Vas de expansiune vertical, pentru instalatii de
ACM, 5 bar, 40 litri**

Model: EXTRAVAREM LR CE

Cod Romstal: 41VE0040



FISA TEHNICA



Revizia nr. 0 / noiembrie 2023



EXTRAVAREM LC



VAS DE EXPANSIUNE VERTICAL PENTRU INSTALATII DE ACM

Model R1040231CS080000

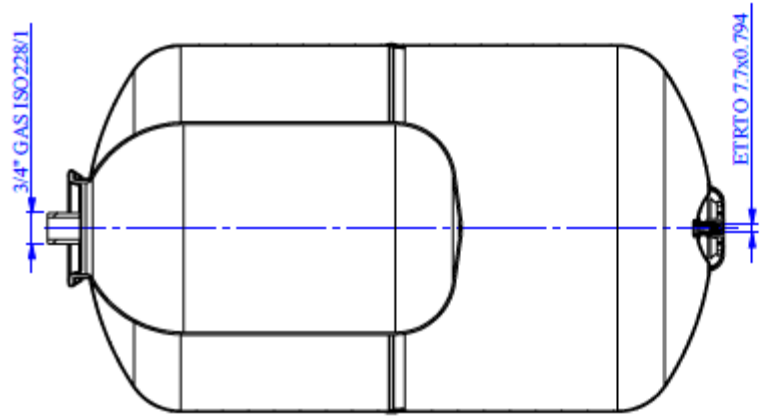
CARACTERISTICI TEHNICE

Volum		40 L
racord		3/4" GAS (ISO 228/1)
temperatura functionare	TS	-10 +99 °C
presiune maxima	PS	5 bar
presiune de testare	PT	7,5 bar
preincarcare		1,5 bar (domeniu 0,5-3,5 bar)
Fluid		Aer + apa
Organism notificat certificare PED		0948
Modul		D
Nr. certificat		PED-0948-QSD1-391-14

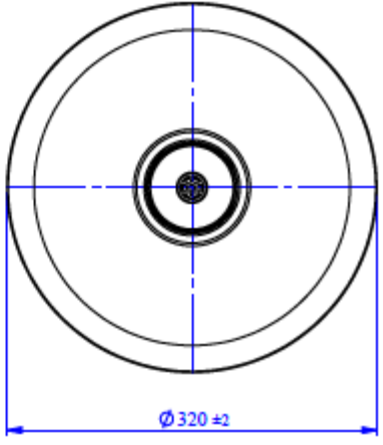
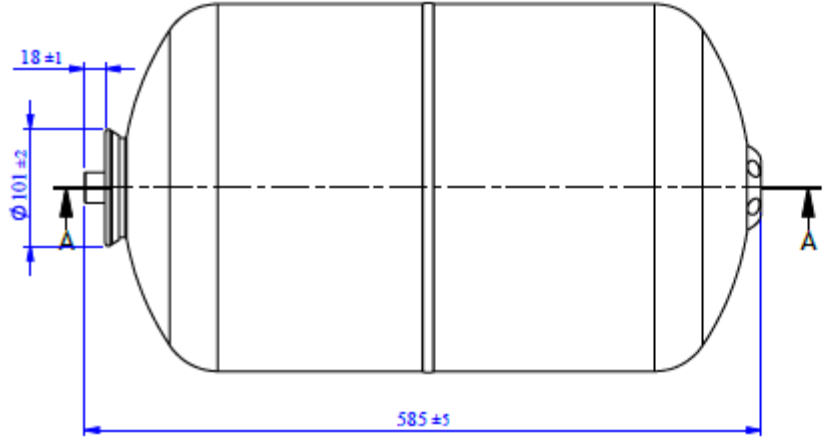
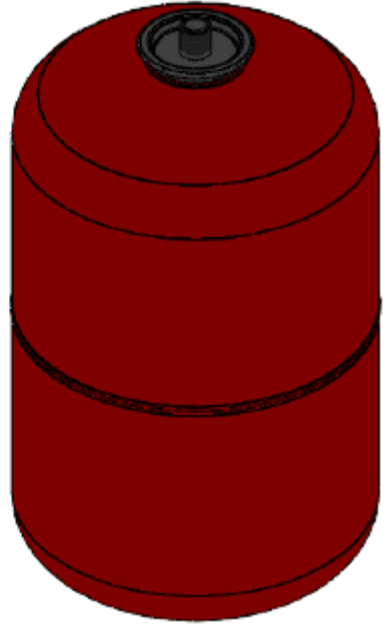
Ambalaj

	A	B	H	
dimensiuni (mm)	575	323	323	
volum (m ³)	0,06			
masa (kg)	5,7			
Nr. de cutii carton	1			
Nr. de paleti	36			

Materiale	
materiale membrana	CAUCIUC
materiale contraflansa	OTEL CARBON



SECTIUNE A-A



Cote fara indicarea tolerantei grad de protectie MEDIU, UNI EN 22758-1		Tip parte	CULOARE ROSU	
Tesitun necotate	RUGOZITATE	CANTITATE FF GRUP	FORMAT FONE A3	FINISAJ SUPERFICIAL
	SCARA 1:5	FOAIE 1/1	Nume	
 VAREM via Sabbioni n° 2 - 35024 Bovolenta - Padova ITALIA e-mail:technical@varem.com Tel. 049/8840322 Fax 049/8841399	GRUP - ÉCHIPAMENT		Desenat	M. Fin 10/03/2020
	DESCRIERE EXTRAVAREM LR CE L. 40 - 3/4" - 5 BAR		Aprobat	F.MAZZUCATO 10/03/2020
	COMANDA	R1040231CS080000	REVIZIE	00

Prezentul este proprietatea si nu poate fi reprodus sau comunicat unor terti fara autorizatia noastra scrisa
 X:\DL_ARCH\VAREM\00072501-00073000\VAREM0007256-00\DL_ARCH\VAREM\00072501-00073000\

Colectivul de redactare a cartii tehnice:

Traducere: **Iuliana BELEGANTE**
 Tehnoredactare: **Iuliana BELEGANTE**

BUCURESTI - ROMANIA - Sos. Vitan-Barzesti nr. 11A, sector 4; Tel/Fax: 021-332.09.01, 334.94.63;
 Reg. Com. J/40/14205/1994 - Cod fiscal R 5990324 - Cont RO74RNCB5010000000130001 B.C.R.
 Sector 1, BUCURESTI - RO43BACX0000000030565310 HVB sucursala Grigore Mora
 BUCURESTI; Capital Social: 139.400.000.000 ROL (13.940.000 RON)

