



Producator: **VAREM Italia**

## **Vas de expansiune vertical incalzire, 6 bar, 200l**

**Model:** MAXIVAREM LR CE

**Cod Romstal:** 41VE0200



**FISA TEHNICA**



Revizia nr. 0 / octombrie 2023


## VAS DE EXPANSIUNE VERTICAL INCALZIRE




Model : UR200471CS000000

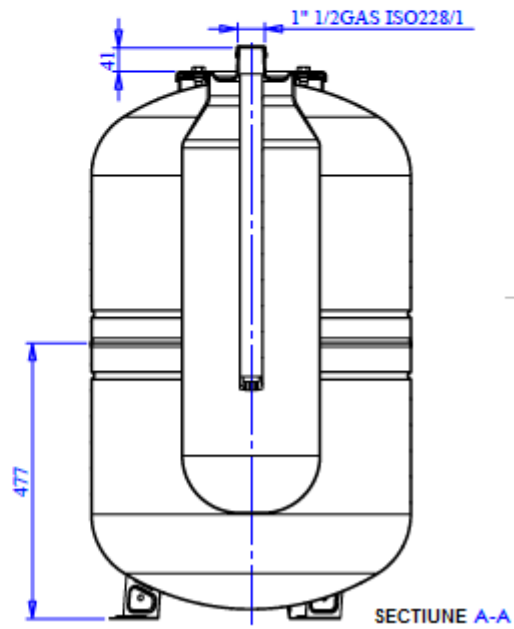
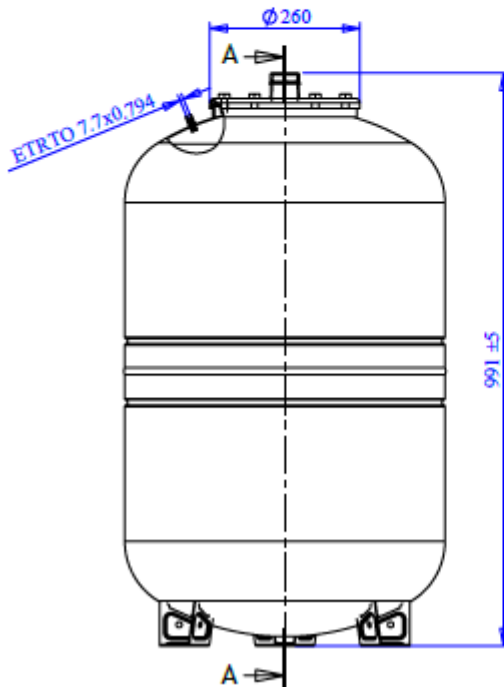
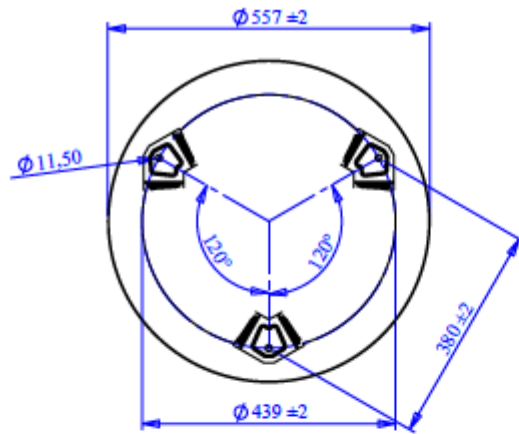
### Caracteristici tehnice

Volum		<b>200 L</b>
racord		<b>1" 1/2 GAS (ISO 228/1)</b>
temperatura functionare	<b>TS</b>	<b>-10 +99 °C</b>
presiune maxima	<b>PS</b>	<b>6 bar</b>
presiune de testare	<b>PT</b>	<b>9 bar</b>
preincarcare		<b>1,5 bar (domeniu 0,5-3,5 bar)</b>
Fluid		<b>Aer + apa</b>
Organism notificat certificare		<b>0948</b>
Modul		<b>B + D1</b>
Nr. certificat		<b>PED-0948-QSD/D1-347-11 + TIS-PED-VI-11-02-003769-4638</b>

### Ambalaj

	<i>A</i>	<i>B</i>	<i>H</i>	
dimensiuni (mm)	1023	563	563	
volum (m <sup>3</sup> )	0,32			
masa (kg)	38,6			
Nr. de cutii carton	1			
Nr. de paleti	8			

Piese de schimb					
	cod	materiale	potabil	tratare	imagine
Membrana	SPCFL152ZN4000 00	CAUCIUC PENTRU UZ ALIMENTAR			
Contraflansa	SPCFL152ZN4000 00	OTEL CARBON			
Robinet de preincarcare	ACVAL200PR000 000	ALAMA			



Cote fara indicarea tolerantel: grad de precizie MEDIU UNI EN 22768-1		CARTE 039	Tip parte 1	CULOARE ROSU	
Tesitun necotate	RUGOZITATE	CANTITATE PE GRUP 0	FORMAT FOAIE A3	FINISAJ SUPERFICIAL -	
	SCARA 1:10	FOLIOU 1/3		Nume	DATA
 via Sabbioni n° 2 - 35024 Bovolenta - Padova ITALIA e-mail:technical@varem.com Tel. 049/8840322 Fax 049/8841399	GRUP - ECHIPAMENT		Desenat	F.Mazzucato	21/01/2009
	DESCRIERE		Aprobat		
		MAXIVAREM LR CE 200 SBR R.6/4"			
COMANDA		COD	UR200471CS000000		REVIZIE 00
Prezentul este proprietatea  si nu poate fi reprodus sau comunicat unor terti fara autorizatia noastra scrisa					

Colectivul de redactare a cartii tehnice:

Traducere: **Iuliana BELEGANTE**  
Tehnoredactare: **Iuliana BELEGANTE**

---

BUCURESTI - ROMANIA - Sos. Vitan-Barzesti nr. 11A, sector 4; Tel/Fax: 021-332.09.01, 334.94.63;  
Reg. Com. J/40/14205/1994 - Cod fiscal R 5990324 - Cont RO74RNCB5010000000130001 B.C.R.  
Sector 1, BUCURESTI - RO43BACX0000000030565310 HVB sucursala Grigore Mora  
BUCURESTI; Capital Social: 139.400.000.000 ROL (13.940.000 RON)

