



MAXIVAREM LR ce



**RISCALDAMENTO  
HEATING SYSTEMS**

Modello/Model: UR500471CS000000

**Caratteristiche tecniche - technical features**

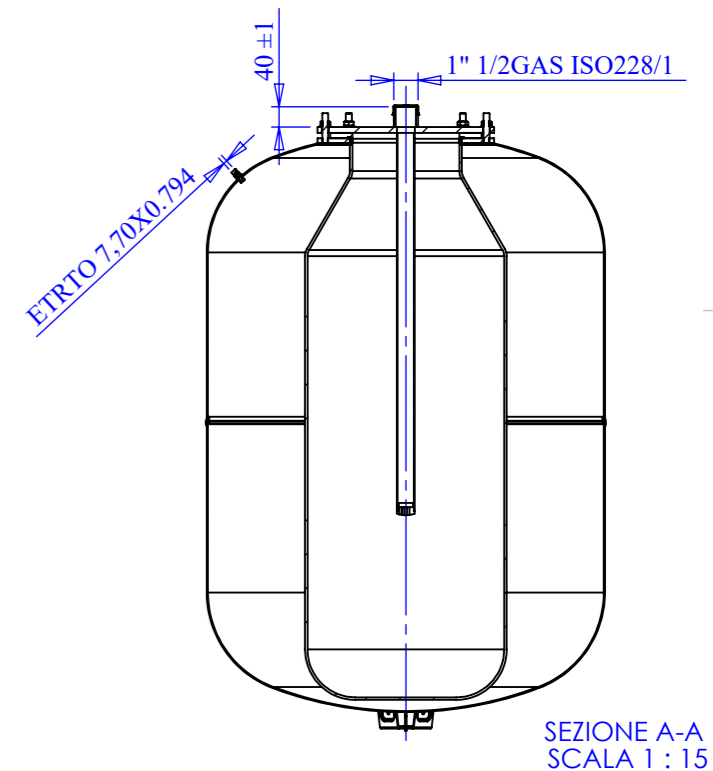
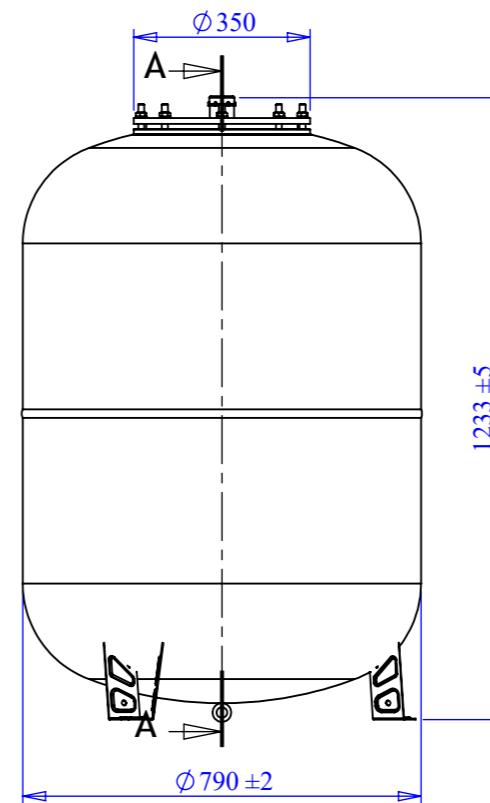
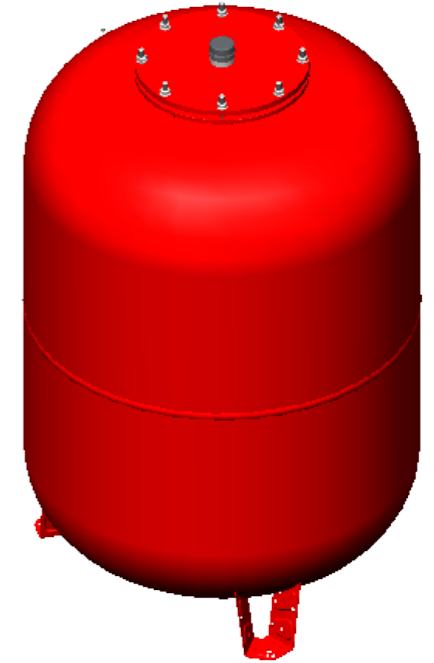
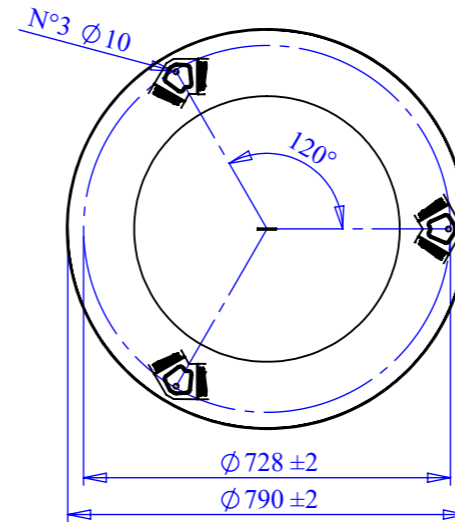
Volume Volume		<b>500 L</b>
raccordo connector		<b>1" 1/2 GAS (ISO 228/1)</b>
temperatura esercizio working temperature	<b>TS</b>	<b>-10 +99 °C</b>
pressione max. Max pressure	<b>PS</b>	<b>6 bar</b>
pressione prova test pressure	<b>PT</b>	<b>9 bar</b>
precarica precharged pressure		<b>1,5 bar (range 0,5-3,5 bar)</b>
Fluido Fluid		<b>Aria+acqua Air+water</b>
Modulo: Module:		<b>B + D</b>
categoria PED PED Category:		<b>III</b>

**Imballo - packaging**

	A	B	H
dimesioni (mm) dimensions (mm)	660	660	1300
volume (m <sup>3</sup> ) volume (m <sup>3</sup> )	0,57		
peso (kg) weight (kg)	92,9		
q.ta per cartone q.ty for box	1		
quantità per paletta Q,y for std. pallet	1		

**Parti di ricambio - Spare parts**

	codice item	materiale material	potabilità potable	trattamento treatment	immagine image
Membrana Membrane	MB500S4H000000 00	GOMMA PER USO NON POTABILE / RUBBER FOR NOT POTABLE WATER			
Controflangia Coverflange	SPCFL500VE4000 00	ACCIAIO AL CARBONIO / CARBON STEEL		VERNICIATURA / PAINTED	
Valvola precarica Precharge valve	ACVAL200PR000 000	OTTONE / BRASS			



Quote senza indicazione di tolleranza: grado di precisione MEDIO, UNI EN 22768-1		LIPRO 050	TIPO PARTE	COLORE ROSSO / RED
SMUSSI NON QUOTATI	RUGOSITÀ	QUANTITÀ PER GRUPPO FOGLIO	FORMATO FOGLIO	FINITURA SUPERFICIALE
	SCALA 1:20	0	A3	-
GRUPPO - MACCHINA			NOME	DATA
 via Sabbioni n° 2 - 35024 Bovolenta - Padova ITALIA e-mail:technical@varem.com Tel. 049/8840322 Fax 049/8841399			Disegnato	F.Mazzucato 17/04/2009
			Approvato	F.MAZZUCATO 17/06/2020
DESCRIZIONE MAXIVAREM LR CE L. 500 - 1"1/2 - 6 BAR				
COMMESSA	CODICE			REVISIONE
-	UR500471CS000000			00

Il presente disegno è di proprietà della **VAREM** e non può essere riprodotto ne comunicato a terzi senza ns autorizzazione scritta