



EXTRAVAREM LR ce



**RISCALDAMENTO  
HEATING SYSTEMS**

Modello/Model: URN10H61CS000000

**Caratteristiche tecniche - technical features**

Volume Volume		1000 L
raccordo connector		2" GAS (ISO 228/1)
temperatura esercizio working temperature	TS	-10 +99 °C
pressione max. Max pressure	PS	6 bar
pressione prova test pressure	PT	9 bar
precarica precharged pressure		1,5 bar (range 0,5-3,5 bar)
Fluido Fluid		Aria+acqua Air+water
Modulo: Module:		B + D
N° certificato N° certificate:		IV

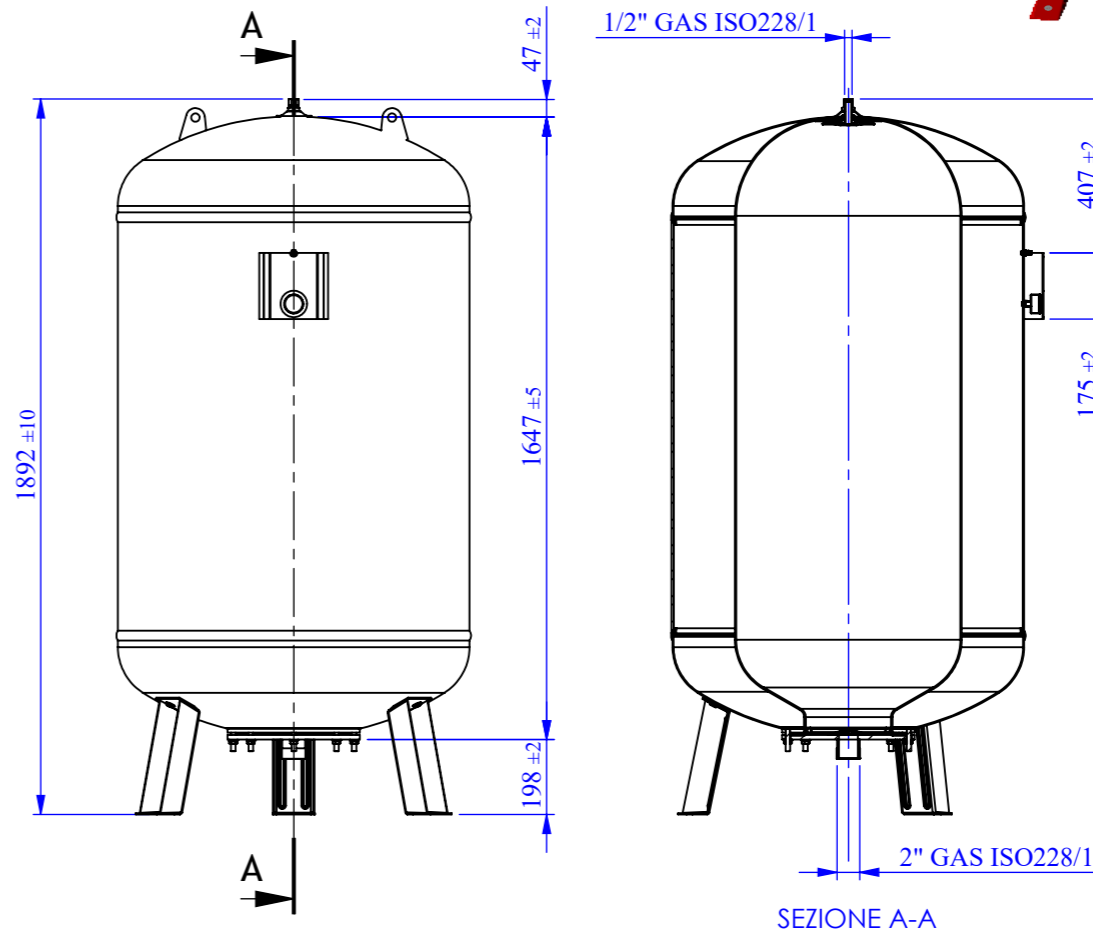
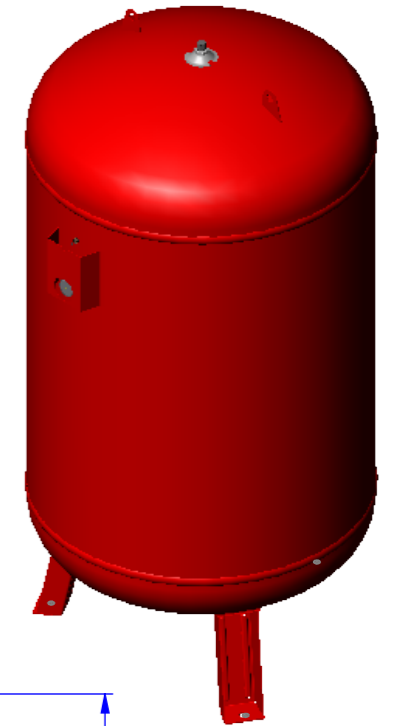
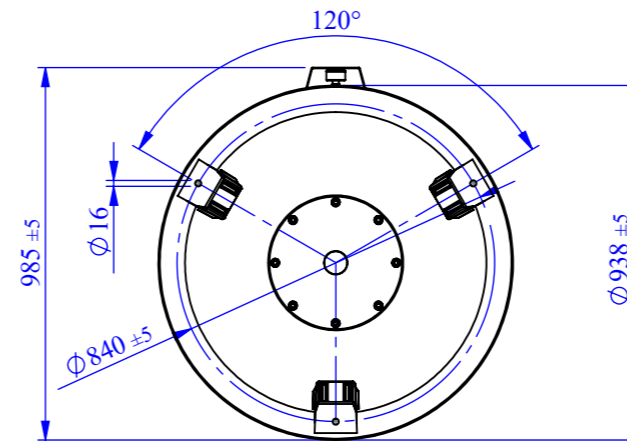
**Imballo - packaging**

	A	B	H
dimensioni (mm) dimensions (mm)	950	950	2090
volume (m <sup>3</sup> ) volume (m <sup>3</sup> )	1,89		
peso (kg) weight (kg)	190,0		
q.ta per cartone q.ty for box	1		
quantità per paletta Q,y for std. pallet	1		



**Parti di ricambio - Spare parts**

	codice item	materiale material	potabilità potable	trattamento treatment	immagine image
Membrana Membrane	MBN10F2P000000 00	GOMMA PER ACQUA USO ALIMENTARE / RUBBER FOR POTABLE WATER	X		
Controflangia Coverflange	SPCFLN12VEHE00 00	ACCIAIO AL CARBONIO / CARBON STEEL		VERNICIATURA / PAINTED	
Attacco superiore Top flange	SPATT515ZN0000 00	ACCIAIO AL CARBONIO / CARBON STEEL		ZINCATURA / GALVANIZED	
Dado 1/2 + guarnizione 1/2" nut gasket	SPTAP120ZN0000 00	ACCIAIO AL CARBONIO / CARBON STEEL		ZINCATURA / GALVANIZED	
Valvola precarica Precharge valve	ACVALN10PR000 000	OTTONE / BRASS			



SEZIONE A-A

Quote senza indicazione di tolleranza: grado di precisione MEDIO, UNI EN 22768-1		LIPRO 056	TIPO PARTE 1	COLORE ROSSO / RED
SMUSSI NON QUOTATI	RUGOSITÀ	QUANTITÀ PER GRUPPO FOGLIO	FORMATO FOGLIO A3	FINITURA SUPERFICIALE -
SCALA 1:20		FOGLIO 1 / 2		NOME DATA
GRUPPO - MACCHINA		Disegnato	F.Mazzucato	01/04/2009
DESCRIZIONE		Approvato	F.MAZZUCATO	29/07/2020
COMMESSA		CODICE		REVISIONE
-		URN10H61CS000000		00

Il presente disegno è di proprietà della **VAREM** e non può essere riprodotto ne comunicato a terzi senza ns autorizzazione scritta