



Producator: **VAREM Italia**

## **Vas de expansiune vertical universal, incalzire si A.C.M., 10 bar, 100l**

**Model:** MAXIVAREM LC CE

**Cod Romstal:** 41VH0100



**FISA TEHNICA**



Revizia nr. 0 / octombrie 2023



MAXIVAREM LC ce



**VAS DE EXPANSIUNE UNIVERSAL INCALZIRE SI A.C.M.**

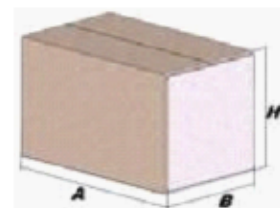
Model : UC100362S4000000




**Caracteristici tehnice**

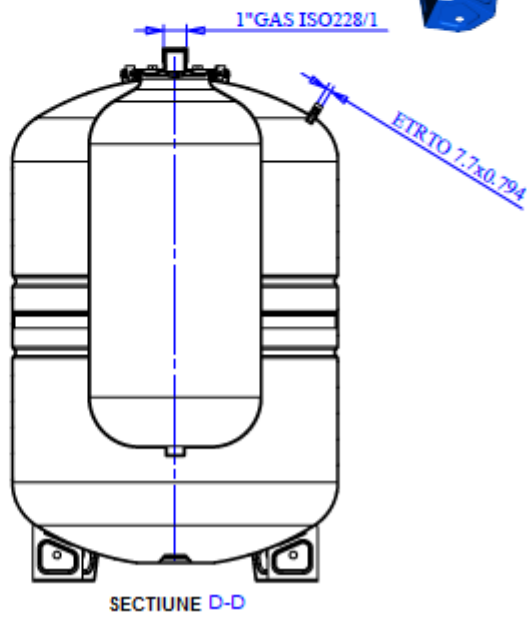
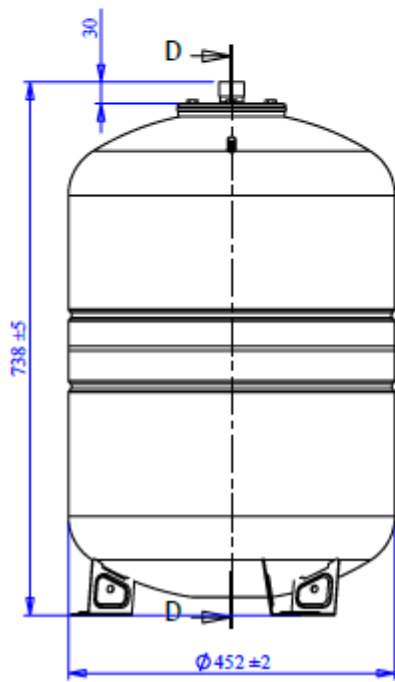
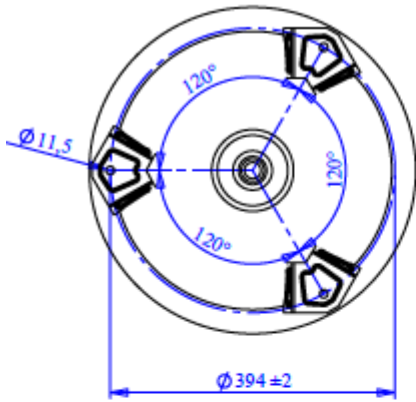
Volum		100 L
racord		1" GAS (ISO 228/1)
temperatura functionare	TS	-10 +99 °C
presiune maxima	PS	10 bar
presiune de testare	PT	15 bar
preincarcare		2 bar ( domeniu 0,5-3,5 bar)
Fluid		Aer + apa
Organism notificat certificare PED		0948
Modul :		D
Nr. certificat		PED-0948-QSD-419-14 Rev.001 + Z-IS-DDK-MUC-08-08-408247-001

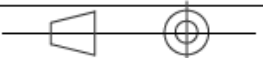


**Ambalaj**

	A	B	H
dimensiuni (mm)	808	463	463
volum (m <sup>3</sup> )	0,17		
masa (kg)	17,7		
Nr. de cutii carton	1		
Nr. de paleti	6		



Piese de schimb					
	cod	materiale	potabil	tratament	imagine
Membrana	MB080S8P00000000	CAUCIUC PENTRU APA UZ ALIMENTAR	X		
Contraflansa	SPCFL191S4300000	OTEL AISI304 /	X		
Robinet de preincarcare	ACVAL200PR000000	ALAMA			



Cote fara indicarea tolerantei; grad de precizie MEDIU UNI EN 22768-1		CARTE 035	Tip parte 1	CULOARE ALBASTRU	
Tesitun necotate	RUGOZITATE	CANTITATE PE GRUP 0	FORMAT FOAIE A3	FINISAJ SUPERFICIAL -	
	SCARA 1:8	FOAIE 1/3		Nume	DATA
 via Sabbioni n° 2 - 35024 Bovolenta - Padova ITALIA e-mail:technical@varem.com Tel. 049/8840322 Fax 049/8841399	GRUP - ECHIPAMENT		Desenat	F.Mazzucato	21/01/2009
	DESCRIERE		Aprobat		
		MAXIVAREM LC CE L. 100 - 1" - 10 BAR			
COMANDA	COD			REVIZIE	
-	UC100362S400000			00	
Prezentul este proprietatea  si nu poate fi reprodus sau comunicat unor terti fara autorizatia noastra scrisa					

Colectivul de redactare a cartii tehnice:

Traducere: **Iuliana BELEGANTE**  
 Tehnoredactare: **Iuliana BELEGANTE**

BUCURESTI - ROMANIA - Sos. Vitan-Barzesti nr. 11A, sector 4; Tel/Fax: 021-332.09.01, 334.94.63;  
 Reg. Com. J/40/14205/1994 - Cod fiscal R 5990324 - Cont RO74RNCB501000000130001 B.C.R.  
 Sector 1, BUCURESTI - RO43BACX0000000030565310 HVB sucursala Grigore Mora  
 BUCURESTI; Capital Social: 139.400.000.000 ROL (13.940.000 RON)

