



Producator: ***VAREM Italia***

Vas de hidrofor 10 bar, 8 litri


Model: FLOVAREM

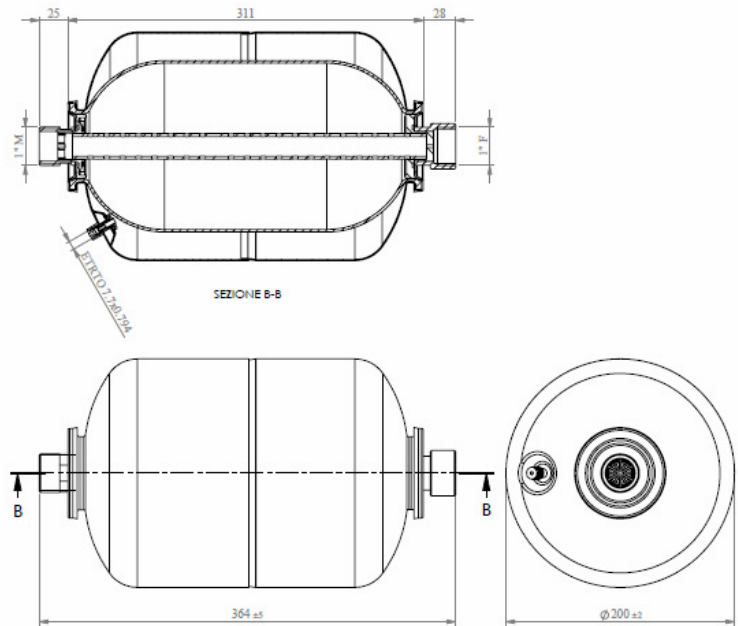
Cod Romstal: 41VH3008



***INSTRUCTIUNI DE INSTALARE, UTILIZARE SI
INTRETINERE***

Revizia nr. 0 / decembrie 2015

		FLOVAREM LS
VAS DE HIDROFOR CU MEMBRANA DE TRECERE		
Model:		FV008323CS000000
Caracteristici tehnice		
Volum		8 L
racord		1" M - 1" F
presiune maxima	PS	10 bar
Materiale		
material membrana	CAUCIUC PENTRU UZ POTABIL	
	OTEL CARBON	



AUTOCERTIFICARE (CE027 REV02, 17/11/2014)

VAREM Via Del Santo, 207 -35010 Limena (PD) ITALY.

Prin prezenta autocertificare Varem Spa declara urmatoarele:

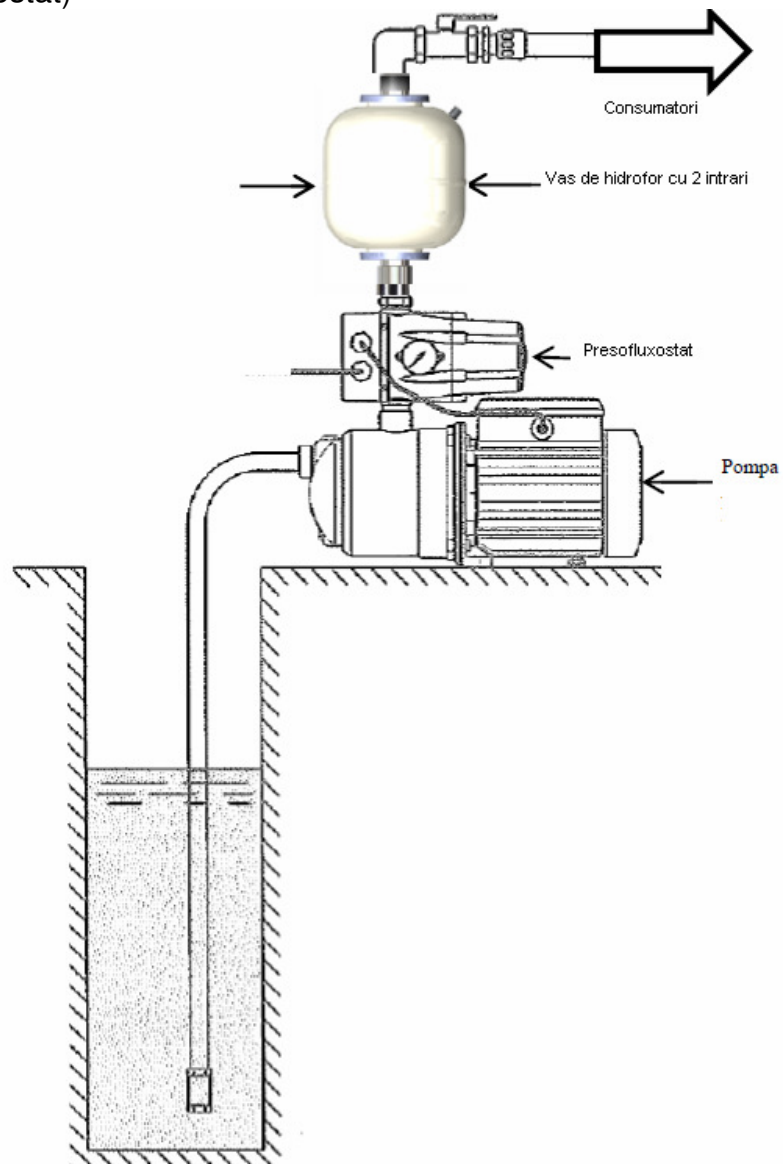
- Echipamentele Flovarem sunt scutite de aplicarea marcajului CE conform art. 3.3 din directiva 97/23/CE.
- Materialele utilizate sunt in conformitate cu normele in vigoare
- In cadrul firmei se lucreaza conform normei ISO9001 si s-au stabilit proceduri de control la receptia materiei brute, in timpul procesului tehnologic si la eliberarea produsului finit.

AVANTAJE

- Reducerea racordurilor pompei si economia energetica rezultata
- Este mereu garantata trecerea apei si la presiuni inferioare a preincarcarii
- Golirea completa fapt ce asigura calitatea apei
- Posibilitatea de instalare in serie
- Impotriva loviturilor de berbec
- Adekvat pentru toate tipurile de presofluxostat de pe piata



Rezerva de apa pentru consumuri mici de apa sau pierderi (reduce pornirile/opririle pompei comandate de presofluxostat)



CARACTERISTICI :

Instalare simpla

Prodot compact

Foarte robust

Presiune pana la 10 bar

Volum corect pentru consumuri mici sau pierderi

Recirculare corecta a apei (anti-legionela)

Posibila instalare in serie

Adecvat pentru toate tipurile de presofluxostat de pe piata

UTILIZARE SI INTRETINERE

Flovarem de la Varem Spa VAREM este alcatuit dintr-un recipient metalic inchis echipat cu o membrana cu doua intrari cu o teava interioara de trecere perforata si racorduri 1" M-F. Membranele Flovarem au o conformatie de balon cu racord dublu la cele doua flanse care impiedica contactul direct al apei cu peretii metalici ai vasului.

Caracteristicile tehnice ale vasului de expansiune și/sau al vaselor de hidrofor sunt indicate in placuta de timbru aplicata pe fiecare echipament. Datele sunt: Cod, Nr. de serie, Data de fabricatie, Capacitate, Temperatura de lucru (TS), Preincarcarea, Presiunea MAX de lucru (PS). Eticheta este aplicata la Flovarem si nu trebuie sa fie indepartata sau modificata din punct de vedere al continuturilor. Utilizarea echipamentelor trebuie sa fie in conformitate cu caracteristicile tehnice indicate pe eticheta VAREM si nu pot fi incalcate in nici un caz limitele prescrise.

Instalatie:

- Dimensionarea corecta a vasului tinand cont de utilizarea sa; un vas si/sau un hidrofor incorect dimensionat poate provoca daune persoanelor sau lucrurilor. Dimensionarea trebuie sa fie executata de catre tehnicieni specializati.
- Instalatia executata corect de tehnicieni specializati in conformitate cu normele nationale in vigoare, respectand valoarea maxima a cuplului de strangere a racordului este egal cu 15Nm.
- Flovarem va fi pozitionat pe refularea pompei si DUPA presofluxostat (fig. 1).
- **Este necesara prezenta supapei de siguranta in instalatie**, cu tararea presiunii inferioare sau egala cu presiunea maxima a vasului si/sau hidroforului; absenta supapei de siguranta, cu depasirea presiunii maxime de lucru, poate genera daune materiale sau vatamari corporale persoanelor, animalelor sau lucrurilor.
- **Presiunea de preincarcare initiala indicata in eticheta este pentru aplicatiile standard**; poate fi reglata cu 0.2-0.3 bar mai mica decat aceea setata la pornirea preso-fluxostatului; in domeniul 0.5-3.5 bar. Preincarcarea trebuie sa fie controlata (cu manometrul tarat aplicat pe supapa) INAINTE de instalarea echipamentului.
- Preveniti coroziunea rezervorului vopsit ne expunandu-l pe cat posibil la medii agresive. Asigurati-va ca rezervorul nu constituie o masa electrica si ca nu exista curenti vagabonzi in instalatie pentru a preveni riscul de corodare a rezervorului.

Intretinere :

Intretinerea si/sau schimbarea trebuie sa fie efectuata de catre tehnicieni specializati si autorizati in conformitate cu normele nationale in vigoare, asigurandu-va cu atentie ca:

- Toate echipamentele electrice din instalatie nu sunt alimentate cu tensiune.
- Vasul de expansiune este racit in mod adecvat
- Vasul de expansiune si/sau de hidrofor sunt complet golite de apa si s-a descarcat complet presiunea aerului inainte de a executa orice operatie asupra acestuia. Prezenta aerului de preincarcare este foarte periculoasa din punct de vedere a implicatiilor financiare generate de daunele materiale, vatamarile corporale la persoane, animale. Prezenta apei in rezervor creste in mod considerabil masa acestuia.

Controale periodice:

- Preincarcarea: o data pe an verificati faptul ca presiunea de preincarcare este aceea indicata in eticheta, cu o toleranta de +/-20%. **IMPORTANT**, pentru a executa operatia, vasul trebuie sa fie complet golit de apa (rezervoare goale).
- In cazul in care vasul si/sau hidroforul sunt goale este necesar sa se indice valoarea preincarcarii cum ar fi aceea indicata in eticheta.
- Controlati vizual 1 data pe an absenta coroziunii pe rezervor; in cazul coroziunii, rezervorului **TREBUIE** sa fie schimbat.

Masuri de siguranta pentru riscurile reziduale :

Nerespectarea urmatoarelor dispozitii poate genera raniri mortale, daune lucrurilor si bunurilor care ar face inutilizabil vasul. Presiunea de preincarcare trebuie sa fie reglata in domeniul 0.5-3.5 bar, valoarea initiala este pentru aplicatii standard. Este interzis sa gauriti, sudati cu flacara vasul de expansiune si/sau hidroforul. Vasul de expansiune si/sau hidroforul nu trebuie sa fie demontat atunci cand se afla in conditii de lucru. Nu depasiti temperatura maxima de functionare si/sau presiunea maxima admisa. Este interzis sa se utilizeze vasul de expansiune si/sau hidroforul in mod diferit fata de destinatia sa de utilizare. Fiecare vas de expansiune si/sau hidrofor VAREM inainte de a fi livrat si testat, controlat si ambalat. Producatorul nu raspunde in nici un fel pentru daunele provocate de un transport gresit si/sau manipularea daca nu vor fi utilizate mijloacele cele mai adecvate care sa garanteze integritatea produselor si siguranta persoanelor. VAREM NU accepta nici un tip de responsabilitate pentru daune materiale sau vatamari corporale persoanelor care decurg din dimensionarea, utilizarea gresita, instalari, utilizari improprii a produsului sau a sistemului integrat.

Colectivul de redactare a cartii tehnice:

Traducere:
Tehnoredactare:

Iuliana BELEGANTE
Iuliana BELEGANTE

