



SOLARVAREM LR ce

**VASI DI ESPANSIONE PER IMPIANTISOLARI CE
EXPANSION TANKS FOR SOLAR ENERGY SYSTEMS CE**

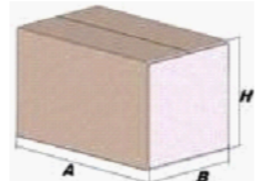
Modello/Model: R8060281S4000000

Caratteristiche tecniche - technical features




Volume Volume		60 L
raccordo connector		3/4" GAS (ISO 228/1)
temperatura esercizio working temperature	TS	-10 +130 °C
pressione max. Max pressure	PS	10 bar
pressione prova test pressure	PT	15 bar
precarica precharged pressure		2,5 bar (range 0,5-3,5 bar)
Fluido Fluid		Aria+acqua/glicole Air+water/glycol
Ente notificato per certificazione PED Notified Body number:		0948
Modulo: Module:		D
N° certificato N° certificate:		PED-0948-QSD/D1-347-11

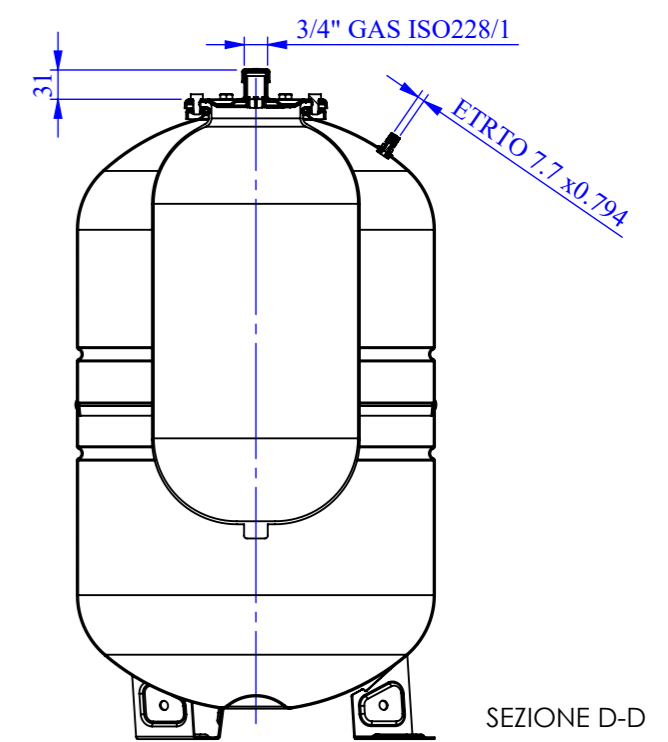
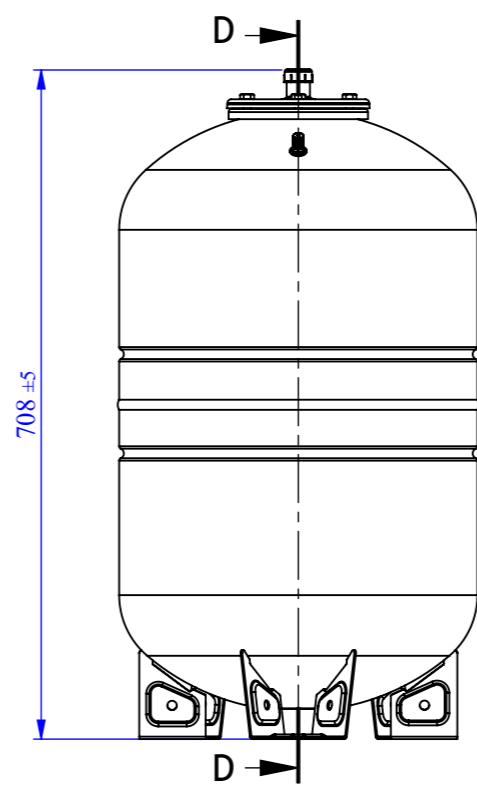
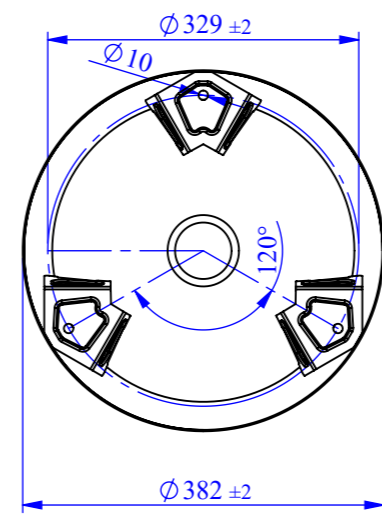
Imballo - packaging

	A	B	H
dimensioni (mm) dimensions (mm)	712	391	401
volume (m ³) volume (m ³)	0,11		
peso (kg) weight (kg)	12,9		
q.ta per cartone q.ty for box	1		
quantità per palette Q,y for std. pallet	25		



Parti di ricambio - Spare parts

	codice item	materiale material	potabilità potable	trattamento treatment	immagine image
Membrana Membrane	MB060 S6 S000000 00	EPDM (MAX 130°) / EPDM (MAX 130°)	X		
Controflangia Coverflange	SPCFL191 S42R80 00	ACCIAIO AISI304 / STAINLESS STEEL AISI304	X		
Valvola precarica Precharge valve	ACVALH21PR000 000	OTTONE / BRASS			



Quote senza indicazione di tolleranza: grado di precisione MEDIO, UNI EN 22768-1		LIPRO 031	TIPO PARTE 1	COLORE ROSSO / RED
SMUSSI NON QUOTATI	RUGOSITÀ	QUANTITÀ PER GRUPPO 0	FORMATO FOGLIO A3	FINITURA SUPERFICIALE -
SCALA 1:8		FOGLIO 1 / 3		NOME M. Tomasin
GRUPPO - MACCHINA		Disegnato		DATA 12/05/2009
DESCRIZIONE SOLARVAREM CE L. 60 - 3/4" - 10 BAR		Approvato		
COMMESSA -	CODICE R8060281S4000000		REVISIONE 01	

Il presente disegno è di proprietà della **VAREM** e non può essere riprodotto ne comunicato a terzi senza ns autorizzazione scritta