



SOLARVAREMLR ce



**VASI DI ESPANSIONE PER IMPIANTISOLARI CE
EXPANSION TANKS FOR SOLAR ENERGY SYSTEMS CE**

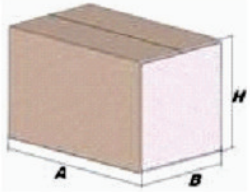
Modello/Model: R8100381S4000000

Caratteristiche tecniche - technical features




Volume Volume		100 L
raccordo connector		1" GAS (ISO 228/1)
temperatura esercizio working temperature	TS	-10 +99 °C (picchi di / peaks of 130°C)
pressione max. Max pressure	PS	10 bar
pressione prova test pressure	PT	15 bar
precarica precharged pressure		2,5 bar (range 0,5-3,5 bar)
Fluido Fluid		Aria+acqua/glicole Air+water/glycol
Modulo: Module:		D
Categoria PED PED Category:		II

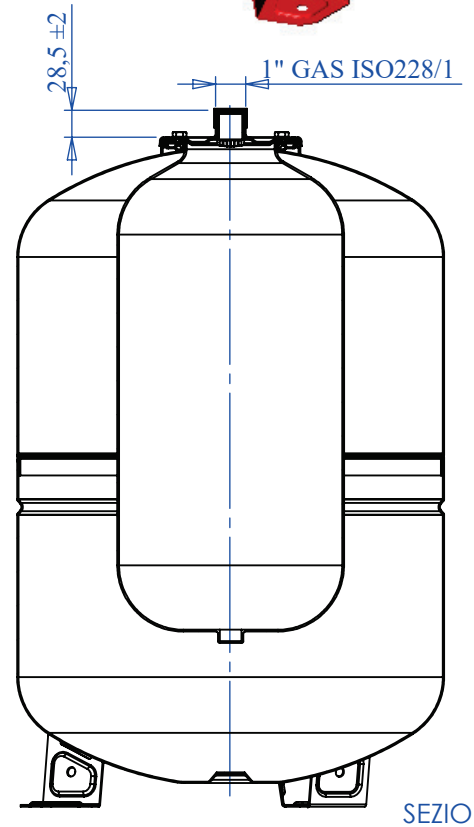
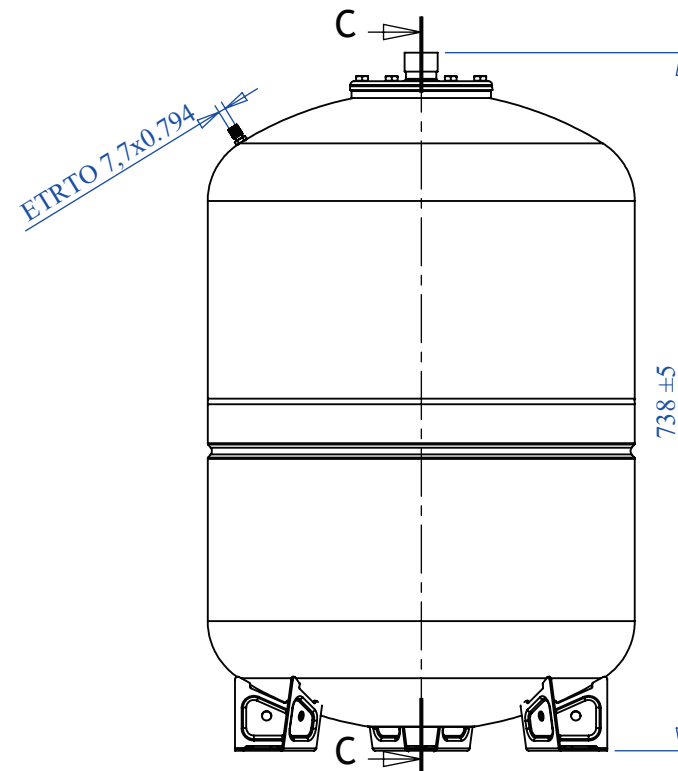
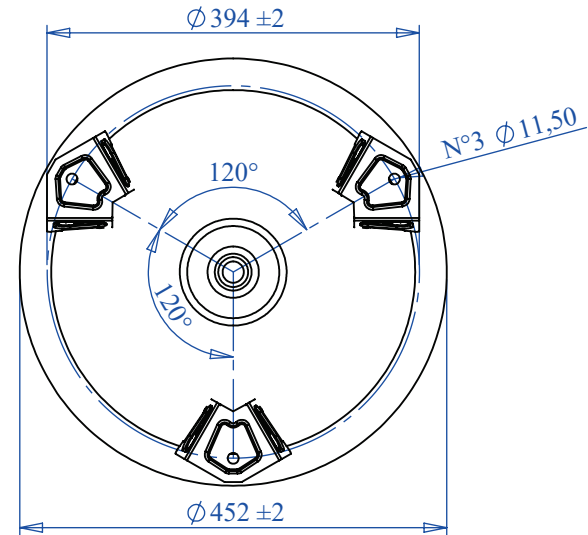
Imballo - packaging

	A	B	H
dimensioni (mm) dimensions (mm)	765	470	470
volume (m ³) volume (m ³)	0,17		
peso (kg) weight (kg)	18,0		
q.ta per cartone q.ty for box	1		
quantità per paletta Q,y for std. pallet	12		



Parti di ricambio - Spare parts

	codice item	materiale material	potabilità potable	trattamento treatment	immagine image
Membrana Membrane	ME080S6S000000 00	EPDM (MAX 130°) / EPDM (MAX 130°)	X		
Controflangia Coverflange	SPCFL191S43000 0B	ACCIAIO AISI304 / STAINLESS STEEL AISI304	X		
Valvola precarica Precharge valve	ACVALH21PR000 000	OTTONE/ BRASS			



SEZIONE C-C

Quote senza indicazione di tolleranza: grado di precisione MEDIO, UNI EN 22768-1		LIPRO 035	TIPO PARTE 1	COLORE ROSSO / RED
SMUSSI NON QUOTATI	RUGOSITA'	QUANTITA' PER GRUPPO 0	FORMATO FOGLIO A3	FINITURA SUPERFICIALE -
SCALA 1:8		FOGLIO 1/1		NOME M. Tomasin
GRUPPO - MACCHINA		Disegnato		DATA 21/01/2009
DESCRIZIONE SOLARVAREM CE L. 100 - 1" - 10 BAR		Approvato		F.MAZZUCATO 18/12/2020
COMMESSA -	CODICE R8100381S4000000		REVISIONE 01	

Il presente disegno è di proprietà della **VAREM** e non può essere riprodotto ne comunicato a terzi senza ns autorizzazione scritta