

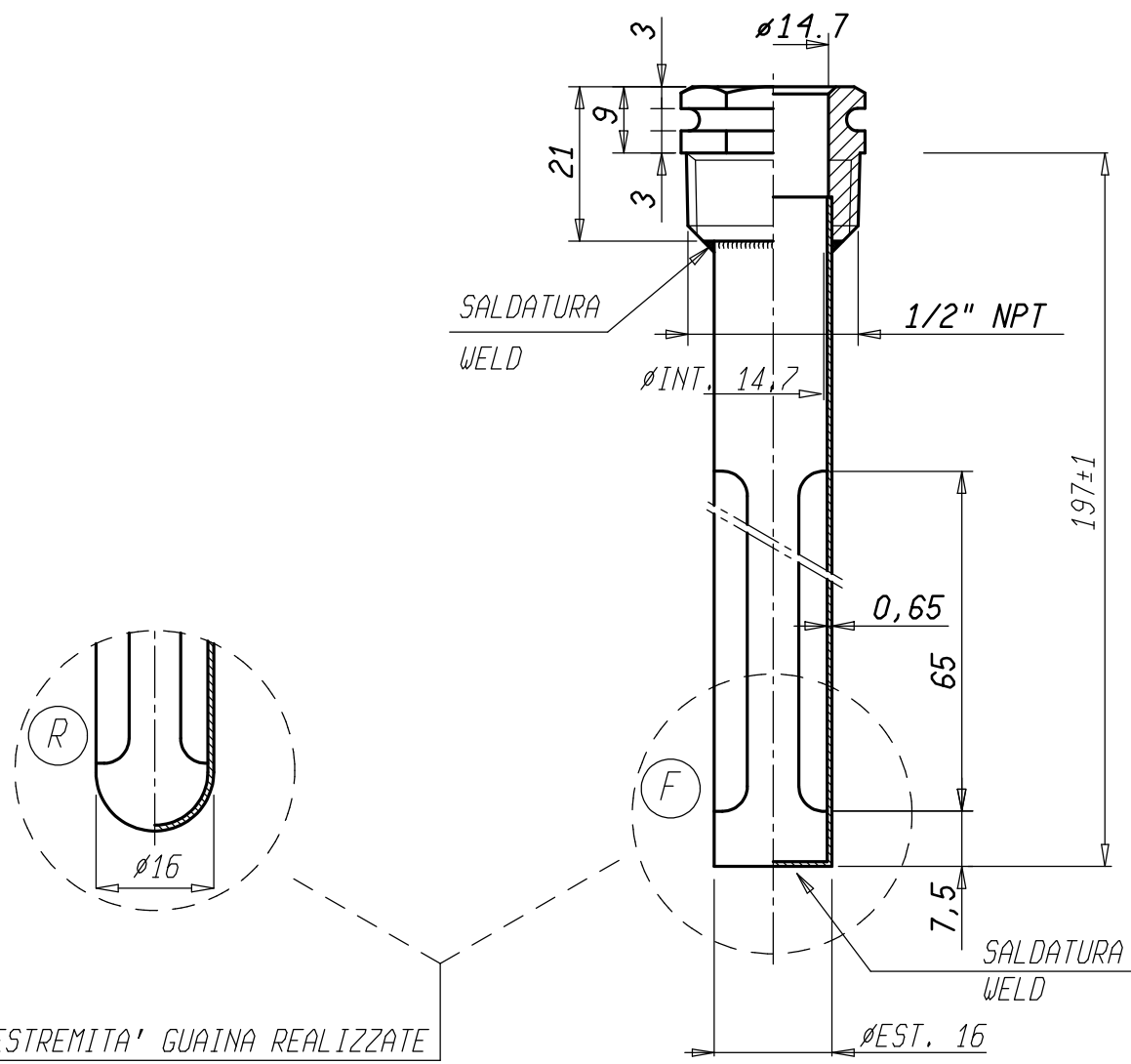
A B C D

1

2

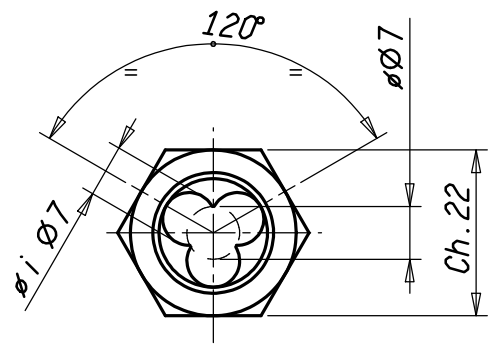
3

4



ESTREMITA' GUAINA REALIZZATE
END OF PIPE REALIZED

COPIA PER CONSULTAZIONE
EVALUATION COPY



Materiale: Raccordo: OT - Tubo: CU / Nipple: OT - Pipe: CU

Verificato														
	Modificato	Peso grezzo	Quote senza indicazione di tolleranza: precisione gruppo B							Lunghezza lato minore α°				
		Peso finito	GRUPPO	da 0 a < 6	da 6 a < 30	da 30 a < 120	da 120 a < 315	da 315 a < 1000	da 1000 a ≤ 2000	OLTRE 2000	da 0 a < 10	da 10 a < 50	da 50 a ≤ 100	OLTRE 100
		Progetto N°	A	±0.05	±0.1	±0.15	±0.2	±0.3	±0.5	-	±1°	±30'	±20'	±10'
B			±0.1	±0.2	±0.3	±0.5	±0.8	±1.2	±2					
C	±0.2	±0.5	±0.8	±1.2	±2	±3	±4							

Diseg. F. PERON 09/03/22 Verif. M. CAPITANIO 09/03/22

Scale 1:1 Sost. il Disegno/Codice 555051



Denominaz. GUAINA / POCKET

A4 Il presente disegno non puo essere riprodotto, copiato o comunicato a terzi senza la nostra autorizzazione, come a termine di legge sui diritti d'autore

A B C D

5

6

Mod. num.