

# Robinete HIGH-STYLE pentru radiatoare decorative

## Robinete termostatabile de reglaj tur și retur seria 400

### Capete termostactice seria 205 și 200

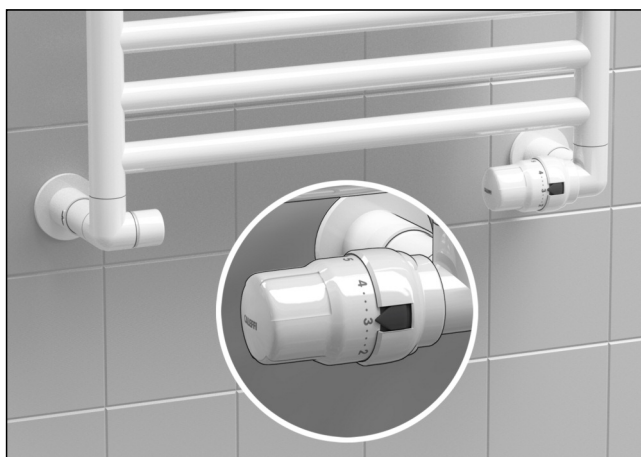


#### Funcție

Robinetele termostatabile și robinetele de reglaj sunt utilizate în mod tipic pentru secționarea și echilibrarea debitului de fluid pe terminalele instalațiilor de climatizare.

Capetele termostactice sunt în schimb utilizate pentru a efectua reglajul automat al temperaturii ambientale la valoarea setată: în acest scop robinetele termostatabile pot fi transformate din robinete manuale în robinete termostactice prin simpla înlocuire a rozetei de lucru chiar cu capul termostatic.

**Finisajul alb sau cromat împreună cu designul special al acestei serii de robinete le face foarte potrivite pentru cerințele estetice adecvate ale radiatoarelor decorative.**



#### Gamă produse

##### FINISAJ ALB

Cod 400101	Robinet termostatabil și robinet de reglaj retur colțar	dimensiune 1/2" radiator x 23 p.1,5 țevă*
Cod 400301	Robinet termostatabil și robinet de reglaj retur colțar dublu versiune dreapta	dimensiune 1/2" radiator x 23 p.1,5 țevă*
Cod 400311	Robinet termostatabil cu racord central versiune dreapta	dimensiune 1/2" radiator x 23 p.1,5 țevă*
Cod 400401	Robinet termostatabil și robinet de reglaj retur colțar dublu versiune stânga	dimensiune 1/2" radiator x 23 p.1,5 țevă*
Cod 400411	Robinet termostatabil cu racord central versiune stânga	dimensiune 1/2" radiator x 23 p.1,5 țevă*

\*Racordabil cu racorduri din seriile 437 - 447 - 681 - 679

Cod 205005 Cap termostatic cu senzor încorporat, cu element sensibil cu lichid. Scală de reglare  $\pm 5$  corespunzând la 7÷28°C.  
Echipat cu : - Carcasă antivandalism și antifurt, pentru utilizări în spații publice (cod 209000)  
- Cheie pentru strângerea carcasei antivandalism și antifurt (cod 209001)

Cod. 205000 Cap termostatic cu senzor încorporat, cu element sensibil cu lichid. Scală de reglare  $\pm 5$  corespunzând la 7÷28°C.

##### FINISAJ CROMAT LUCIOS

Cod 400100	Robinet termostatabil și robinet de reglaj retur colțar	dimensiune 1/2" radiator x 23 p.1,5 țevă*
Cod 400300	Robinet termostatabil și robinet de reglaj retur colțar dublu versiune dreapta	dimensiune 1/2" radiator x 23 p.1,5 țevă*
Cod 400310	Robinet termostatabil cu racord central versiune dreapta	dimensiune 1/2" radiator x 23 p.1,5 țevă*
Cod 400400	Robinet termostatabil și robinet de reglaj retur colțar dublu versiune stânga	dimensiune 1/2" radiator x 23 p.1,5 țevă*
Cod 400410	Robinet termostatabil cu racord central versiune stânga	dimensiune 1/2" radiator x 23 p.1,5 țevă*

\*Racordabil cu racorduri din seriile 437 - 447 - 681 - 679

Cod 200015 Cap termostatic cu senzor încorporat, cu element sensibil cu lichid. Scală de reglare  $\pm 5$  corespunzând la 7÷28°C.  
Echipat cu : - Carcasă antivandalism și antifurt, pentru utilizări în spații publice (cod 209004)  
- Cheie pentru strângerea carcasei antivandalism și antifurt (cod 209001)

Cod 200013 Cap termostatic cu senzor încorporat, cu element sensibil cu lichid. Scală de reglare  $\pm 5$  corespunzând la 7÷28°C.

#### ACCESORII

Cod 387127 Cheie multifuncțională pentru racorduri olandeze de la 3/8" la 1"

## Caracteristici tehnice ale robinetelor de reglaj tur și retur

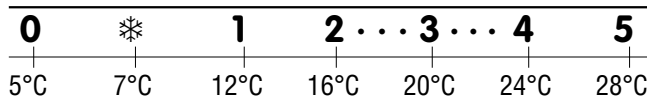
### Materiale:

Corp:	alamă EN 12165 CW617N, finisaj: - cod. 400.0: alb RAL 9010 - cod. 400.1: cromat lucios
Element de prereglare:	alamă EN 12164 CW614N
Tijă de comandă obturator și arc:	oțel inox
Obturator robinet de reglaj retur:	alamă EN 12164 CW614N
Etanșări hidraulice:	EPDM
Rozetă de comandă:	ABS, finisaj: - cod. 400.0: alb RAL 9010 - cod. 400.1: cromat lucios
Capac rozetă:	PA, finisaj: - cod. 400.0: alb RAL 9010 - cod. 400.1: cromat lucios
Rozetă robinet de reglaj retur:	alamă EN 12164 CW614N, finisaj: - cod. 400.0: alb RAL 9010 - cod. 400.1: cromat lucios
Carcasă acoperire țeavă:	ABS, finisaj: - cod. 400.0: alb RAL 9010 - cod. 400.1: cromat lucios

### Parametri funcționali:

Fluide utilizate:	apă, soluții glicolate
Procentaj maxim de glicol:	30%
Presiune maximă de lucru:	10 bar
Presiune diferențială maximă cu capul termostatic montat:	1 bar
Domeniu de temperatură a agentului termic:	5÷100°C
Racorduri robinete și robinete de reglare:	1/2" x 23 p.1,5

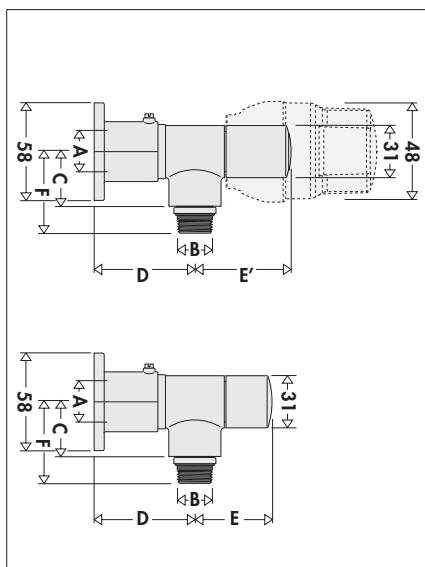
### Scală de reglare capete termostatic serie 200



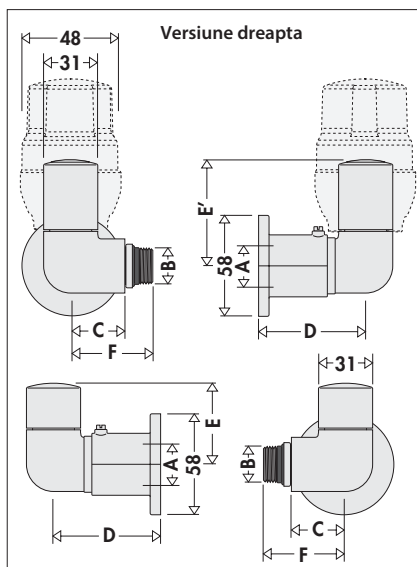
### Caracteristici tehnice ale capetelor termostatic serie 200

Scală de reglare:	※÷5
Domeniul de reglare al temperaturii:	7÷28°C
Intervenție anti-îngheț:	~ 7°C
Temperatură ambiantă max:	50°C

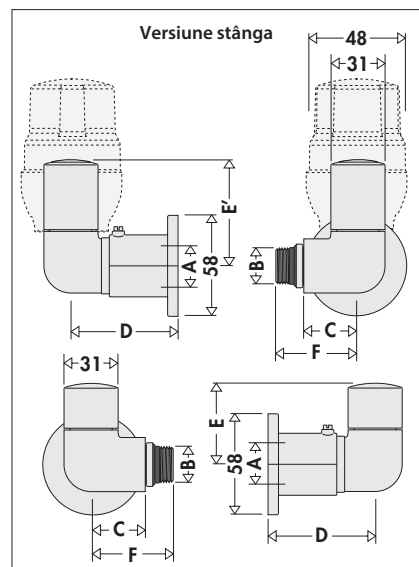
## Dimensiuni



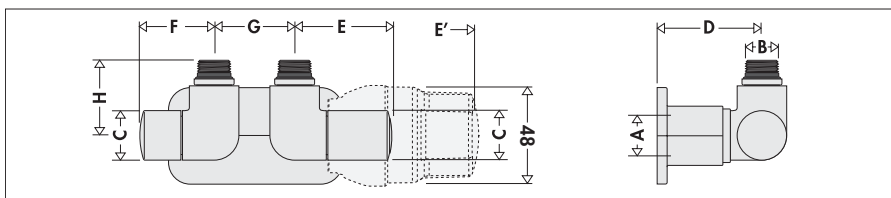
Cod	A	B	C	D	E	E'	F	Masa (kg)	
400100	23 p.1,5	1/2"	32,5	55+80	44	59	106,5	48,5	0,86
400101	23 p.1,5	1/2"	32,5	55+80	44	59	106,5	48,5	0,86



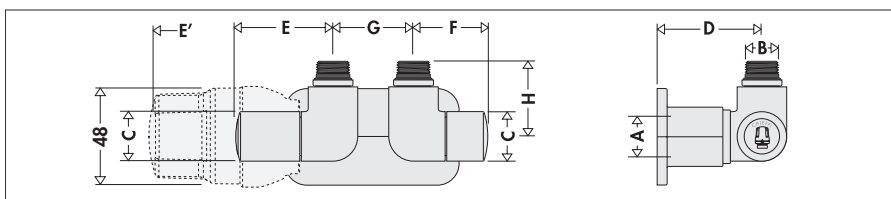
Cod	A	B	C	D	E	E'	E''	F	Masa (kg)
400300	23 p.1,5	1/2"	31	55+80	46,5	61	109	47	0,86
400301	23 p.1,5	1/2"	31	55+80	46,5	61	109	47	0,86



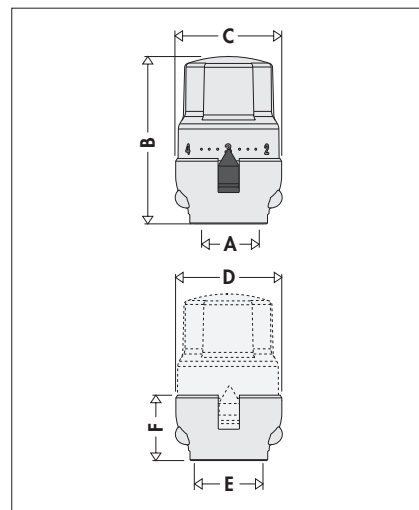
Cod	A	B	C	D	E	E'	E''	F	Masa (kg)
400400	23 p.1,5	1/2"	31	55+80	46,5	61	109	47	0,86
400401	23 p.1,5	1/2"	31	55+80	46,5	61	109	47	0,86



Cod	A	B	C	D	E	E'	F	G	H	Masa (kg)
400310	23 p.1,5	1/2"	31	55+80	61	109	46,5	50	47	0,97
400311	23 p.1,5	1/2"	31	55+80	61	109	46,5	50	47	0,97



Cod	A	B	C	D	E	E'	F	G	H	Masa (kg)
400410	23 p.1,5	1/2"	31	55+80	61	109	46,5	50	47	0,97
400411	23 p.1,5	1/2"	31	55+80	61	109	46,5	50	47	0,97

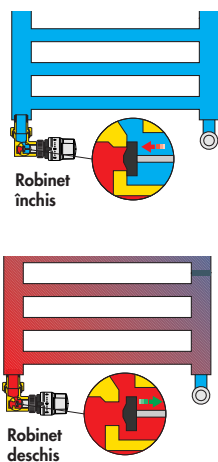


Cod	A	B	C	D	E	F	Masa (kg)
200013/15	30 p.1,5	80	48	52,5	35	36	0,21
205000/05	30 p.1,5	80	48	52,5	35	36	0,21

## Principiu de funcționare cap termostatic

Capul de comandă al robinetului termostatic este un regulator proporțional de temperatură, alcătuit dintr-un dispozitiv care conține un lichid termostatic în echilibru cu vapori saturați.

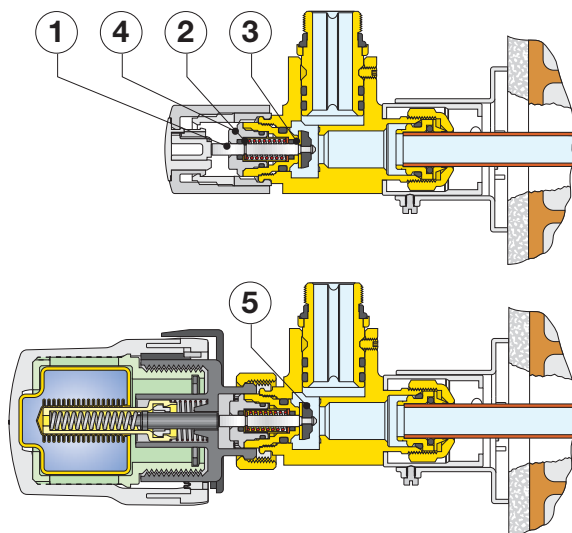
La creșterea temperaturii, lichidul își mărește volumul și generează dilatarea dispozitivului. Prin diminuarea temperaturii se generează procesul invers; Dispozitivul se contractă prin efectul împingerii arcului de contrast. Mișcările axiale ale elementului sensibil sunt transmise dispozitivului de acționare prin tija de comandă, reglând astfel fluxul lichidului în corpul de încălzire.



## Particularități constructive

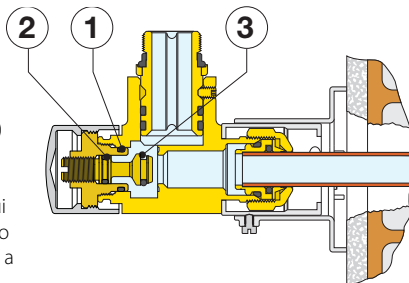
### Robinet

Tija de comandă (1) este din oțel inoxidabil, cu etanșare dublă și O-Ring din EPDM (2) - (3). În acest mod partea superioară a elementului de prereglare poate fi schimbată și cu instalația în funcțiune. Obturatorul (5) este profilat astfel încât să optimizeze caracteristicile fluide dinamice ale robinetului în timpul acțiunii de deschidere sau închidere progresivă la funcționarea termostatică. Suprafața de trecere amplă dintre locaș și obturator provoacă pierderi de sarcină reduse la utilizarea manuală.



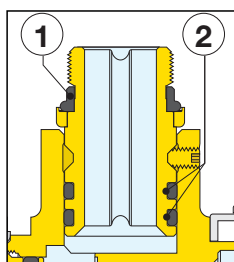
### Robinet de reglaj retur

Etanșarea hidraulică a robinetului de reglaj este garantată de utilizarea O-ringurilor din EPDM pe elementul de prereglare (1) și pe tija de comandă a robinetului de reglaj (2) în timp ce prezența O-ringului pe obturatorul (3) permite o eventuală izolare completă a radiatorului.



### Ștuțul cu garnitură de etanșare din cauciuc

Ștuțul de îmbinare cu filet de fixare pe racordul radiatorului este echipat cu o garnitură profilată specială din cauciuc (1). Acest sistem asigură etanșarea hidraulică fără a mai fi necesare sisteme ulterioare de etanșare cum ar fi cânepa sau benzile din PTFE. În schimb, etanșarea perfectă hidraulică cu corpul robinetului este garantată prin utilizarea unui O-ring dublu (2).



## Utilizarea radiatoarelor decorative cu racord central

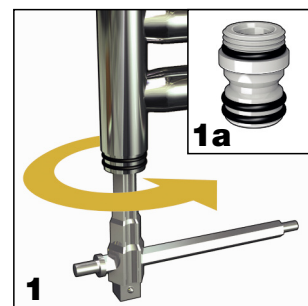
În figura alăturată este reprezentată instalația robinetului HIGH-STYLE pentru radiatoare decorative cu racord central, versiunea de stânga, care poate fi echipată cu cap termostatic.



## Cuplarea robinetului de tur și robinetului de retur la radiatorul decorativ

Cuplarea dintre robinet/robinet de reglaj și radiatorul decorativ se va efectua utilizând ștuțul adecvat cu etanșare (1a), de înșurubat pe radiator utilizând cheia pentru racorduri olandeze Caleffi cod 387127.

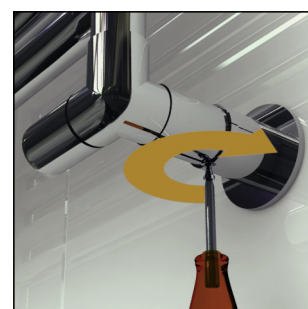
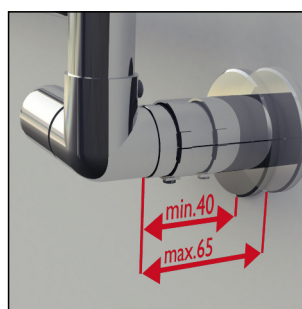
După ce s-a efectuat racordarea, blocați robinetul pe ștuț înșurubând șurubul în orificiul indicat cu cheia inbus adecvată.



## Piesă decorativă telescopică pentru acoperirea țevii

Datorită necesității estetice de a acoperi întregul racord dintre robinet/robinet de reglaj și țevi, se furnizează în ambalaj o piesă decorativă de acoperire a țevii cromată sau albă în funcție de model.

Cuplarea dintre piesa decorativă și corpul robinetului este de tip telescopic pentru a se putea adapta la distanțele dintre robinete/robinetele de reglaj și peretele din care iese țeava. Distanța maximă ajustabilă este de 25 mm. Piesa decorativă va fi fixată în final pe robinet prin șurubul corespunzător.



## Elemente de prereglare pentru robinete de reglaj tur și retur interschimbabile

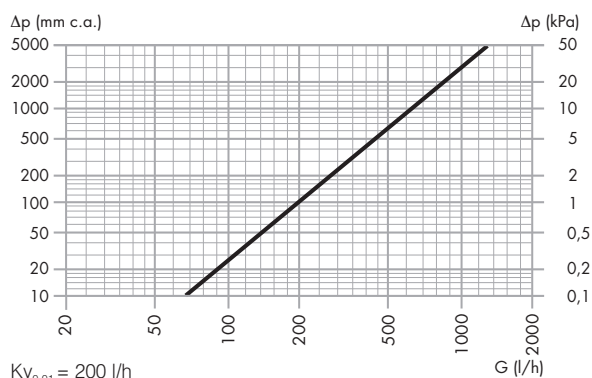
Cu instalația deja instalată, ar putea apărea inconvenientul inversării turului cu returul, ceea ce ar putea provoca defecțiuni de funcționare și funcționare zgomotoasă. Pentru a evita apariția acestui inconvenient, este posibil, cu instalația goală, să se schimbe cele două elemente de prereglare (A) și (B) a robinetelor.



## Caracteristici hidraulice

### Robinete termostatabile cu racoduri colțar, HIGH-STYLE, cu reglaj manual:

- cod 400100/400101

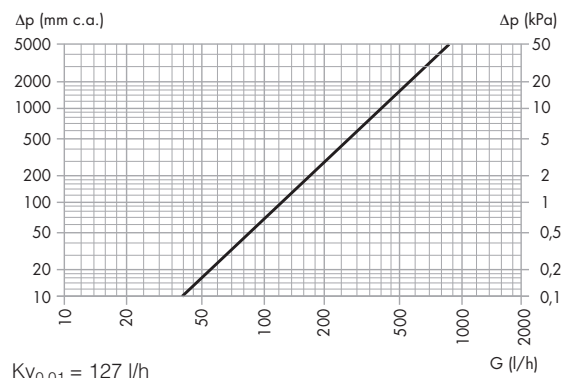


### Robinete termostatabile cu racoduri colțar duble, HIGH-STYLE, cu reglaj manual:

- cod 400300/400400/400301/400401

și cu racord central, cu reglaj manual:

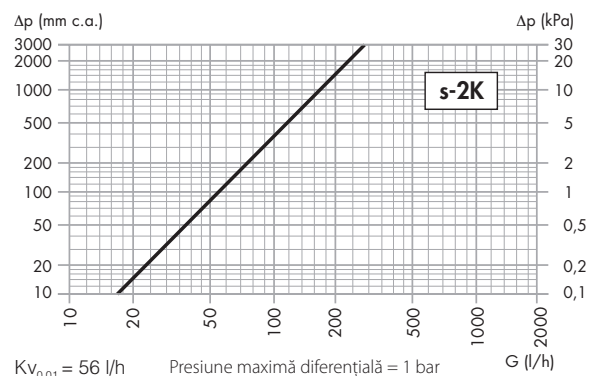
- cod 400310/400410/400311/400411



### Robinete termostatabile cu racoduri colțar, HIGH-STYLE, cu reglaj termostatic, bandă proporțională 2K,

- cod 400100 + 200013/200015

- cod 400101 + 205000/205005



### Robinete termostatabile cu racoduri colțar duble, HIGH-STYLE, cu reglaj termostatic:

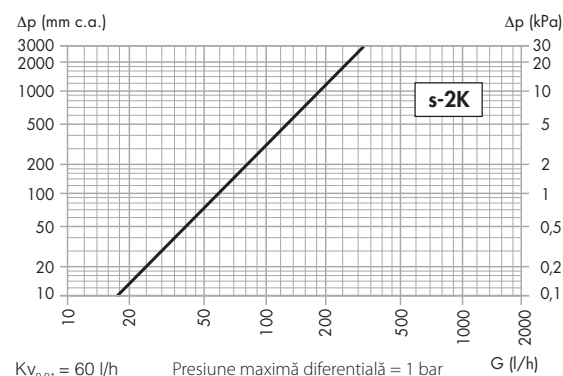
- cod 400300/400400 + 200013/200015

- cod 400301/400401 + 205000/205005

și cu racord central, cu reglaj termostatic:

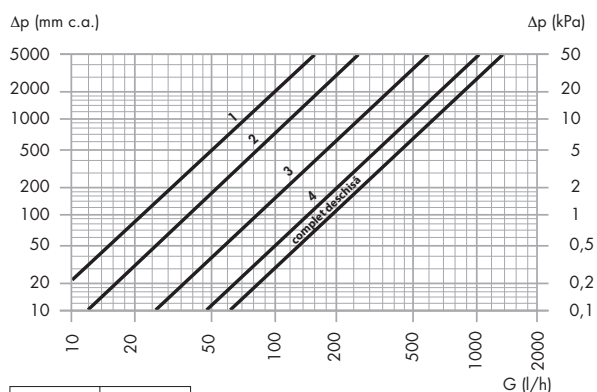
- cod 400310/400410 + 200013/200015

- cod 400311/400411 + 205000/205005



### Robinete de reglaj retur HIGH-STYLE, cu racoduri colțar:

- cod 400100/400101



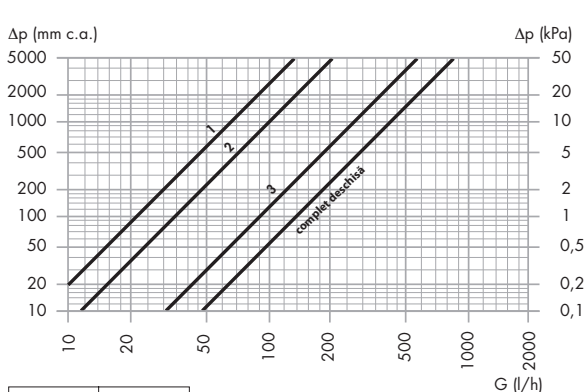
Poz. reglaj	$Kv_{0,01}$ (l/h)
1 roțatie	21
2 roțatii	37
3 roțatii	84
4 roțatii	151
Complet deschisă	192

### Robinete de reglaj retur HIGH-STYLE, cu racoduri colțar duble:

- cod 400300/400400/400301/400401

și cu racord central:

- cod 400310/400410/400311/400411



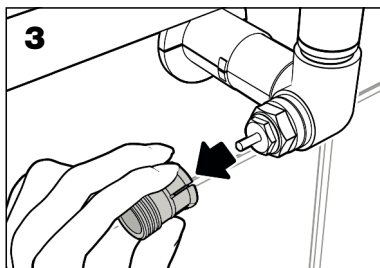
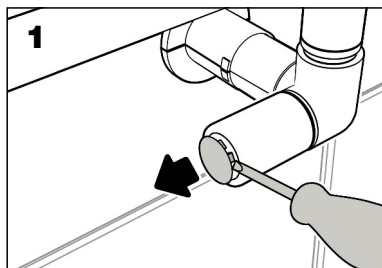
Poz. reglaj	$Kv_{0,01}$ (l/h)
1 roțatie	21
2 roțatii	34
3 roțatii	90
4 roțatii	130
Complet deschisă	137

## Dimensionarea instalației

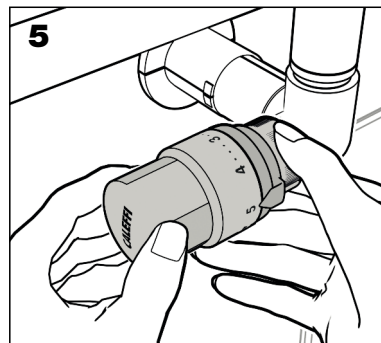
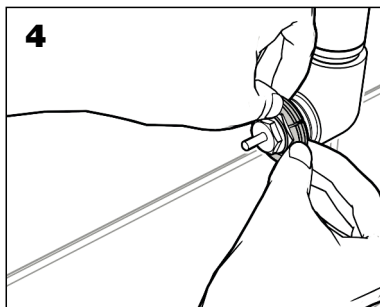
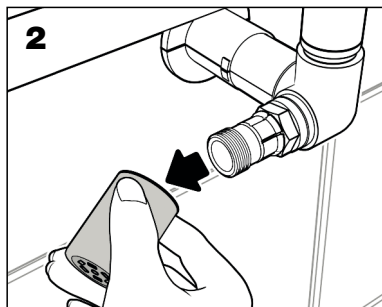
Pentru o dimensionare corectă a instalației, robinetele sunt alese în mod normal prin identificarea pierderii de sarcină în funcție de debitele din diagramele 2K indicate mai sus (reglarea cu bandă proporțională de 2K).



## Transformarea robinetelor cu reglaj manual în robinete cu reglaj termostatic

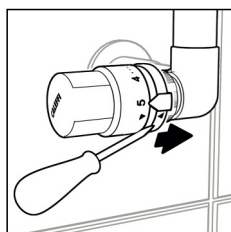


Înainte de instalarea capului termostatic rotești rozeta pe poziția complet deschisă (Poz. 5).

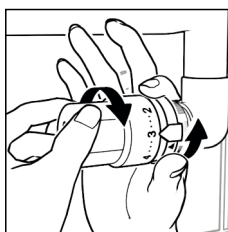


## Operațiuni de efectuat înainte de montarea carcasei antivandalism

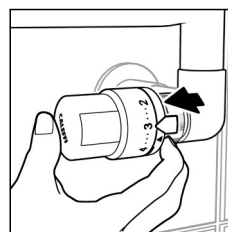
### Limitarea temperaturii



**1.** Rotești rozeta în poziția deschis complet (Poziția 5). Cu ajutorul unei șurubelnițe se împinge garnitura până când se poate desprinde rozeta pentru deblocare.

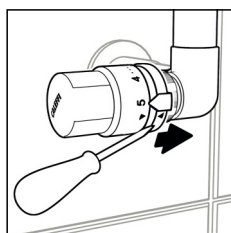


**2.** Se rotește rozeta până în poziția dorită (de exemplu poziția 3). Rotești rozeta în **în sens antiorar** până declanșează.

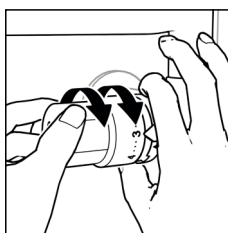


**3.** Se blochează din nou rozeta. În acest moment robinetul va avea un domeniu de temperatură de la 0 până la valoarea reglată.

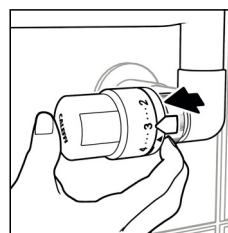
### Blocarea reglajului temperaturii



**1.** Rotești rozeta până la capăt (Poziția 5). Cu ajutorul unei șurubelnițe se împinge garnitura până când se poate desprinde rozeta pentru deblocare.

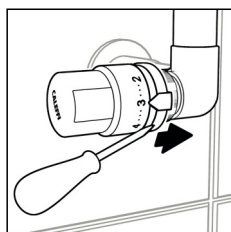


**2.** Poziționați robinetul la temperatura dorită, rotind rozeta **în sens orar** până declanșează.

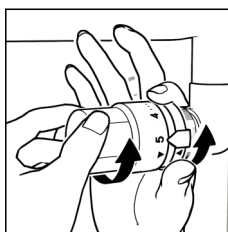


**3.** Se blochează din nou rozeta. În acest moment robinetul va rămâne blocat la temperatura reglată.

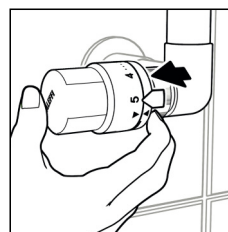
### Anularea limitării și blocării reglajului temperaturii



**1.** Cu ajutorul unei șurubelnițe se împinge garnitura până când se poate desprinde rozeta pentru deblocare.



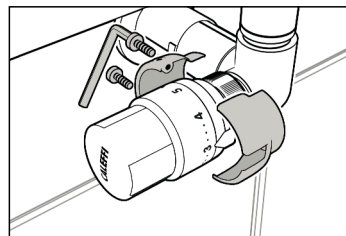
**2.** Rotești rozeta în poziția total deschisă, și garnitura **în sens antiorari**, până la declanșare. Săgețile de RESET vor coincide.



**3.** Se blochează din nou rozeta. În acest moment robinetul nu va mai prezenta nici limitare, nici blocaj.

## Carcasă antivandalism și antifurt

Versiunea antivandalism și antifurt a capului termostatic se obține montând pe rozetă carcasa adecvată în conformitate cu figura alăturată. Fixarea sa este obținută prin utilizarea a două șuruburi cu cap special și deci care pot fi strânse numai prin utilizarea cheii corespunzătoare.



## TEXTUL OFERTEI TEHNICE

### Seria 4001

Robinet termostatabil și robinet de reglaj HIGH-STYLE colțar pentru radiatoare decorative, finisaj alb (sau cromat lucios); robinet prevăzut pentru capete termostactice și electrotermice. Racord țevă 23 p.1,5. Racord la radiator 1/2" M cu niplu furnizat prevăzut cu garnitură de etanșare din EPDM. Corp din alamă. Rozetă robinet din ABS și capac din PA, finisaj alb (sau cromat lucios). Robinet de reglaj din alamă, finisaj alb (sau cromat lucios). Tija de comandă obturator și arc robinet din oțel inox. Tijă de comandă obturator robinet de reglaj din alamă, finisaj alb (sau cromat lucios). Robinet cu etanșare dublă pe tija de comandă cu O-Ring din EPDM. Element de prereglare din alamă cromată. Piese decorative de acoperire a țevii din ABS, finisaj alb (sau cromat lucios). Cheie inbus pentru strângerea robinetului. Fluid de utilizare, apă și soluții glicolate; procentaj maxim de glicol 30%. Presiune maximă de funcționare 10 bar. Presiune diferențială maximă cu cap termostatic montat 1 bar. Domeniu de temperatură 5÷100°C.

### Seria 4003

Robinet termostatabil și robinet de reglaj HIGH-STYLE cu colțar dublu versiune dreapta pentru radiatoare decorative, finisaj alb (sau cromat lucios); robinet prevăzut pentru capete termostactice și electrotermice. Racord țevă 23 p.1,5. Racord la radiator 1/2" M cu niplu furnizat prevăzut cu garnitură de etanșare din EPDM. Corp din alamă. Rozetă robinet din ABS și capac din PA, finisaj alb (sau cromat lucios). Robinet de reglaj din alamă, finisaj alb (sau cromat lucios). Tija de comandă obturator și arc robinet din oțel inox. Tijă de comandă obturator robinet de reglaj din alamă, finisaj alb (sau cromat lucios). Robinet cu etanșare dublă pe tija de comandă cu O-Ring din EPDM. Element de prereglare din alamă cromată. Piese decorative de acoperire a țevii din ABS, finisaj alb (sau cromat lucios). Cheie inbus pentru strângerea robinetului. Fluid de utilizare, apă și soluții glicolate; procentaj maxim de glicol 30%. Presiune maximă de funcționare 10 bar. Presiune diferențială maximă cu cap termostatic montat 1 bar. Domeniu de temperatură 5÷100°C.

### Seria 4004

Robinet termostatabil și robinet de reglaj HIGH-STYLE cu colțar dublu versiune stânga pentru radiatoare decorative, finisaj alb (sau cromat lucios); robinet prevăzut pentru capete termostactice și electrotermice. Racord țevă 23 p.1,5. Racord la radiator 1/2" M cu niplu furnizat prevăzut cu garnitură de etanșare din EPDM. Corp din alamă. Rozetă robinet din ABS și capac din PA, finisaj alb (sau cromat lucios). Robinet de reglaj din alamă, finisaj alb (sau cromat lucios). Tija de comandă obturator și arc robinet din oțel inox. Tijă de comandă obturator robinet de reglaj din alamă, finisaj alb (sau cromat lucios). Robinet cu etanșare dublă pe tija de comandă cu O-Ring din EPDM. Element de prereglare din alamă cromată. Piese decorative de acoperire a țevii din ABS, finisaj alb (sau cromat lucios). Cheie inbus pentru strângerea robinetului. Fluid de utilizare, apă și soluții glicolate; procentaj maxim de glicol 30%. Presiune maximă de funcționare 10 bar. Presiune diferențială maximă cu cap termostatic montat 1 bar. Domeniu de temperatură 5÷100°C.

### Cod 205005

Cap termostatic pentru robinete termostatabile HIGH-STYLE pentru radiatoare decorative. Senzor încorporat cu element sensibil cu lichid. Finisaj alb. Presiune maximă de lucru 10 bar. Presiune diferențială maximă cu cap termostatic montat 1 bar. Domeniu de temperatură 5÷100°C. Temperatură maximă ambientală 50°C. Scală gradată de la \* la 5 corespunzând unui domeniu de temperatură de la 7 la 28°C, cu posibilitate de blocare și limitare a temperaturii. Intervenție anti-îngheț ~7°C. Carcasă antivandalism și antifurt cod 209000 pentru cap termostatic, pentru utilizări în spații publice, finisaj alb. Cheie specială cod 209001 pentru strângerea carcasei antivandalism și antifurt. Cu adaptor.

### Cod 205000

Cap termostatic pentru robinete termostatabile HIGH-STYLE pentru radiatoare decorative. Senzor încorporat cu element sensibil cu lichid. Finisaj alb. Presiune maximă de lucru 10 bar. Presiune diferențială maximă cu cap termostatic montat 1 bar. Domeniu de temperatură 5÷100°C. Temperatură maximă ambientală 50°C. Scală gradată de la \* la 5 corespunzând unui domeniu de temperatură de la 7 la 28°C, cu posibilitatea de blocare și limitare a temperaturii. Intervenție anti-îngheț ~7°C.

### Cod 200015

Cap termostatic pentru robinete termostactice sau termostatabile HIGH-STYLE pentru radiatoare decorative. Senzor încorporat cu element sensibil cu lichid. Finisaj cromat lucios. Presiune maximă de lucru 10 bar. Presiune diferențială maximă cu cap termostatic montat 1 bar. Domeniu de temperatură 5÷100°C. Presiune maximă de funcționare 10 bar. Presiune diferențială maximă cu cap termostatic montat 1 bar. Domeniu de temperatură 5÷100°C. Temperatură maximă ambientală 50°C. Scală gradată de la \* la 5 corespunzând unui domeniu de temperatură de la 7 la 28°C, cu posibilitatea de blocare și limitare a temperaturii. Intervenție anti-îngheț ~7°C. Carcasă antivandalism și antifurt cod 209004 pentru cap termostatic, pentru utilizări în spații publice, finisaj cromat lucios. Cheie specială cod 209001 pentru strângerea carcasei antivandalism și antifurt. Cu adaptor.

### Cod 200013

Cap termostatic pentru robinete termostactice sau termostatabile HIGH-STYLE pentru radiatoare decorative. Senzor încorporat cu element sensibil cu lichid. Finisaj cromat lucios. Presiune maximă de funcționare 10 bar. Presiune diferențială maximă cu cap termostatic montat 1 bar. Domeniu de temperatură 5÷100°C. Temperatură maximă ambientală 50°C. Scală gradată de la \* la 5 corespunzând unui domeniu de temperatură de la 7 la 28°C, cu posibilitatea de blocare și limitare a temperaturii. Intervenție anti-îngheț ~7°C. Cu adaptor.

### Cod 387127

Cheie multifuncțională pentru racorduri olandeze de la 3/8" la 1".

*Ne rezervăm dreptul în orice moment și fără o informare prealabilă de a aduce îmbunătățiri și modificări la produsele descrise și la datele tehnice aferente*