

# Supape de siguranță pentru instalații termice și hidrosanitare

seria 311-312-313-314-513-514



01253/14 RO



## Generalități

Supapele de siguranță seria 311, 312, 313, 314, 513, 514 sunt fabricate de Caleffi S.p.A. respectând cerințele esențiale de siguranță dictate de directiva 97/23/CE a parlamentului european și a consiliului uniunii europene, pentru armonizarea statelor membre în materie de echipamente sub presiune.

## Funcționare

Supapele de siguranță sunt utilizate în mod tipic pentru controlul presiunii la generatoarele de căldură în instalațiile de încălzire, la acumulările de apă în instalațiile de încălzire, la acumulările de apă caldă în instalațiile hidrosanitare și în instalațiile hidrice.

La atingerea presiunii de tarare, supapa se deschide și, prin intermediul descărcării în atmosferă, împiedică presiunea instalației să atingă limite periculoase pentru generator și pentru componentele prezente în instalație.



## Gamă produse

Seria 311	Supapă de siguranță normală certificată. Racorduri F-F.	_____	dimensiuni 1/2", 3/4"
Seria 312	Supapă de siguranță normală certificată. Racorduri M-F.	_____	dimensiune 1/2"
Seria 313	Supapă de siguranță normală certificată cu manometru sau cu racord manometru. Racorduri F-F.	_____	dimensiuni 1/2", 3/4"
Seria 314	Supapă de siguranță normală certificată cu manometru sau cu racord manometru. Racorduri M-F.	_____	dimensiune 1/2"
Seria 513	Supapă de siguranță normală certificată. Racorduri F-F.	_____	dimensiuni 1/2"x1/2", 1"x1 1/4", 1 1/4"x1 1/2"
Seria 514	Supapă de siguranță normală certificată. Racorduri M-F.	_____	dimensiuni 1/2"

## Caracteristici tehnice

### Materiale:

Corp: - 1/2"-3/4": alamă EN 12165 CW617N  
 - 1"-1 1/4": alamă EN 1982 CB753S

Capac: alamă EN 12165 CW617N  
 513-514 (1/2"); PA6G30  
 alamă EN 12164 CW614N

Manetă de comandă: alamă EN 12164 CW614N

Garnitură obturator: EPDM

Membrană: EPDM

Arc: oțel EN 12270-1

Selector de comandă: - 311-312-313-314-513 (1/2")-514: ABS  
 - 513 (1" și 1 1/4"): PA6G20

Presiune nominală: PN 10

Domeniu de temperatură: 5÷110°C

Racorduri filetate:

- Seria 311: 1/2"x1/2" - 3/4"x3/4" FxF

- Seria 312: 1/2" M x1/2" F

- Seria 313: 1/2"x1/2" - 3/4"x3/4" FxF

- Seria 314: 1/2" M x1/2" F

- Seria 513: 1/2"x1/2" - 1"x1 1/4" - 1 1/4"x1 1/2" FxF

- Seria 514: 1/2" M x1/2" F

## Parametrii funcționali

Fluide utilizate: apă, aer

Categoria PED: IV

Suprapresiune de deschidere: 20%

Remanentă de închidere: 20%

## Tarări

Seria 311 2-2,5-3-3,5-4-5-6-7-8 bar (2 numai pentru 3/4")

Seria 312 2,5-3-3,5-4-5-6-7-8 bar

Seria 313 cu manometru 2,5-3-6-7-8 bar

Seria 313 cu racord manometru 3 bar

Seria 314 cu manometru 2,5-3-6-7-8 bar

Seria 314 cu racord manometru 3-6 bar

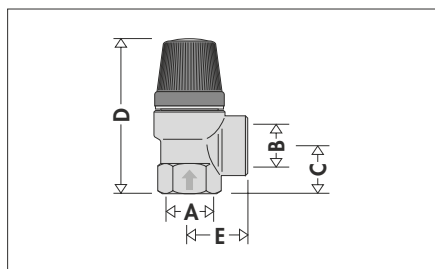
Seria 513 1/2" 1,5-2-2,5-3-3,5-6-7-8 bar

Seria 513 1"-1 1/4" 2,5-3-3,5-6-7-8 bar

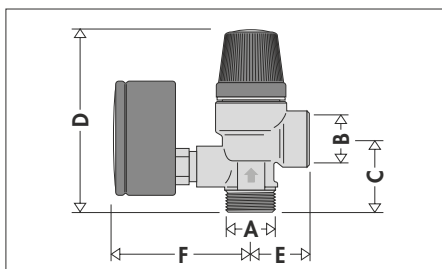
Seria 514 1,5-2-4 bar numai pentru 1"x1 1/4"

2-2,5-3-3,5-4-5-6-7-8 bar

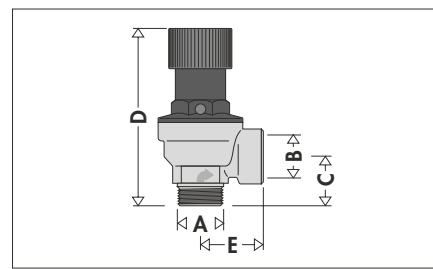
## Dimensiuni



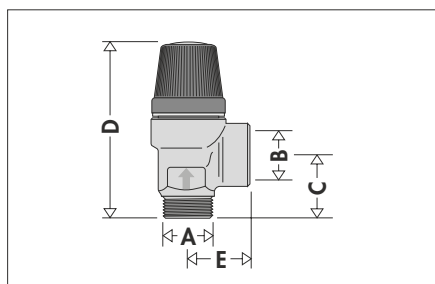
Cod	A	B	C	D	E	Masa (kg)
3114..	1/2"	1/2"	19,5	65,5	25,5	0,13
3115..	3/4"	3/4"	24	74,5	27,5	0,21



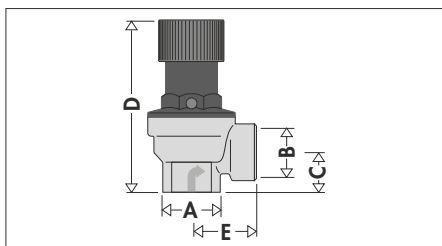
Cod	A	B	C	D	E	F	Masa (kg)
3144..	1/2"	1/2"	32	78	25,5	61	0,24



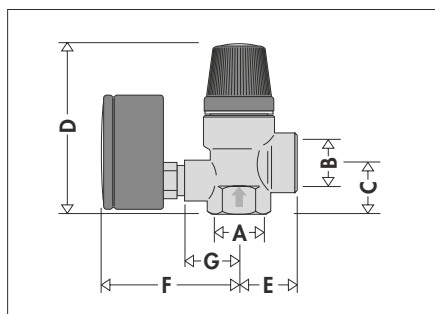
Cod	A	B	C	D	E	Masa (kg)
5144..	1/2"	1/2"	23	81,5	29,5	0,18



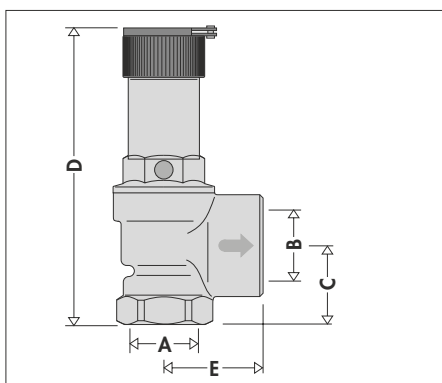
Cod	A	B	C	D	E	Masa (kg)
3124..	1/2"	1/2"	23,5	69,5	25,5	0,13



Cod	A	B	C	D	E	Masa (kg)
5134..	1/2"	1/2"	19	78,5	29,5	0,18



Cod	A	B	C	D	E	F	G	Masa (kg)
3134..	1/2"	1/2"	21,5	72	25,5	61	24	0,24
3135..	3/4"	3/4"	24	74,5	27,5	61	24	0,29



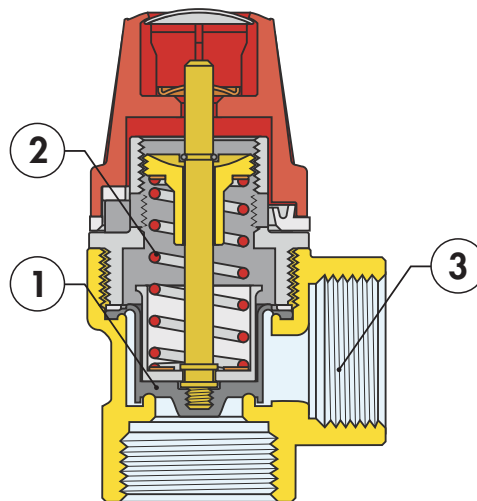
Cod	A	B	C	D	E	Masa (kg)
5136..	1"	1 1/4"	38	144	48	0,85
5137..	1 1/4"	1 1/2"	44	187	57,5	2,1

• • Completarea codului					
bar	• •	bar	• •	bar	• •
1	<b>10</b>	2,7	<b>27</b>	5	<b>50</b>
1,5	<b>15</b>	3	<b>30</b>	5,4	<b>54</b>
2	<b>20</b>	3,5	<b>35</b>	6	<b>60</b>
2,25	<b>22</b>	4	<b>40</b>	7	<b>70</b>
2,5	<b>25</b>	4,5	<b>45</b>	8	<b>80</b>

## Principiu de funcționare

Obturatorul (1), contracarat de rezistența opusă de un arc tarat (2), se ridică la atingerea presiunii de tarare și deschide complet trecerea de evacuare. Presiunea de tarare este aleasă în funcție de presiunea maximă admisibilă în instalație.

Diametrul racordului la ieșire (3) este mai mare sau egal pentru a favoriza descărcarea puterii cerute. La scăderea presiunii, aveți acțiunea inversă, având drept consecință reînchiderea supapei în cadrul toleranțelor impuse.

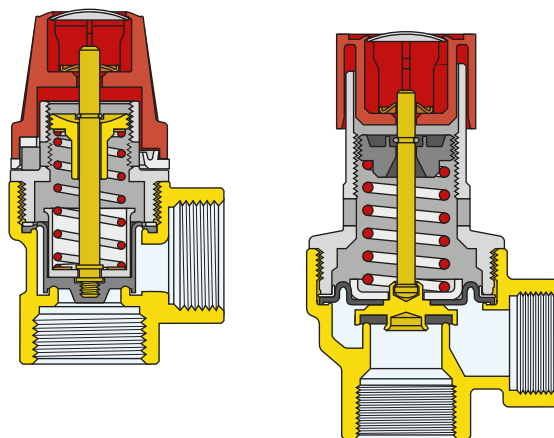


## Supapele de siguranță normale

Supapele de siguranță normale seria 311, 312, 313, 314, 513 și 514 sunt utilizate în instalațiile de încălzire, în instalațiile hidro-sanitare cu protecția acumularii de apă caldă și în instalațiile hidrice.

## Instalații de încălzire

Supapele de siguranță ordinare, conform standardelor italiene, pot fi aplicate pe generatoare cu putere mai mică la 35 kW.

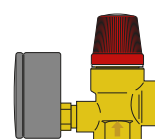


## DATE TEHNICE SERIILE 311-312-313-314

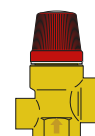
Matrime	Ø Orificiu mm	Secțiune netă cm <sup>2</sup>	Presiune tarare (bar)	Presiune nom. descarc. (bar)	Presiune de închidere (bar)	Coef. descarc. K	Debit de descarcare (W) kg/h	Putere maxima a generatorului kW	kcal/h
1/2"	13	1,327	2,50	3,00	2,00	0,5	124,4	72,3	62.200
1/2"	13	1,327	3	3,60	2,40	0,5	142,17	82,5	71.000
1/2"	13	1,327	3,50	4,20	2,80	0,5	161,39	93,6	80.600
1/2"	13	1,327	4	4,80	3,20	0,5	178,25	103,3	89.000
1/2"	13	1,327	5	6	4	0,5	213,26	103,3	106.600
1/2"	13	1,327	6	7,20	4,80	0,5	248,81	144,6	124.400
1/2"	13	1,327	7	8,40	5,60	0,5	284,35	165,2	142.100
1/2"	13	1,327	8	9,60	6,40	0,5	322,78	187,5	161.300
3/4"	13	1,327	2	2,40	1,60	0,5	106,63	61,8	53.300
3/4"	13	1,327	2,50	3,00	2,00	0,5	124,4	72,3	62.200
3/4"	13	1,327	3	3,60	2,40	0,5	142,17	82,5	71.000
3/4"	13	1,327	3,50	4,20	2,80	0,5	161,39	93,6	80.600
3/4"	13	1,327	4	4,80	3,20	0,5	178,25	103,3	89.000
3/4"	13	1,327	5	6,00	4,00	0,5	213,26	123,6	106.600
3/4"	13	1,327	6	7,20	4,80	0,5	248,81	144,6	124.400
3/4"	13	1,327	7	8,40	5,60	0,5	284,35	165,2	142.100
3/4"	13	1,327	8	9,60	6,40	0,5	322,78	187,5	161.300



311425 1/2" 2,5 bar  
311430 1/2" 3 bar  
311435 1/2" 3,5 bar  
311440 1/2" 4 bar  
311450 1/2" 5 bar  
311460 1/2" 6 bar  
311470 1/2" 7 bar  
311480 1/2" 8 bar  
311520 3/4" 2 bar  
311525 3/4" 2,5 bar  
311530 3/4" 3 bar  
311535 3/4" 3,5 bar  
311540 3/4" 4 bar  
311550 3/4" 5 bar  
311560 3/4" 6 bar  
311570 3/4" 7 bar  
311580 3/4" 8 bar



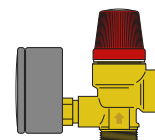
313425 1/2" 2,5 bar  
313430 1/2" 3 bar  
313460 1/2" 6 bar  
313470 1/2" 7 bar  
313480 1/2" 8 bar  
313525 3/4" 2,5 bar  
313530 3/4" 3 bar  
313560 3/4" 6 bar  
313570 3/4" 7 bar  
313580 3/4" 8 bar



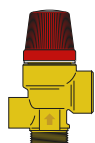
313432 1/2" 3 bar  
313532 3/4" 3 bar



312425 1/2" 2,5 bar  
312430 1/2" 3 bar  
312435 1/2" 3,5 bar  
312440 1/2" 4 bar  
312450 1/2" 5 bar  
312460 1/2" 6 bar  
312470 1/2" 7 bar  
312480 1/2" 8 bar



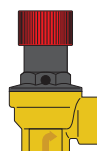
314425 1/2" 2,5 bar  
314430 1/2" 3 bar  
314460 1/2" 6 bar  
314470 1/2" 7 bar  
314480 1/2" 8 bar



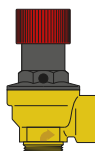
314432 1/2" 3 bar  
314462 1/2" 6 bar

## DATE TEHNICE SERIILE 513-514

Matrime	Ø Orificiu mm	Secțiune netă cm <sup>2</sup>	Presiune tarare (bar)	Presiune nom. descarc. (bar)	Presiune de închidere (bar)	Coef. descarc. K	Debit de descarcare (W) kg/h	Putere maxima a generatorului kW	kcal/h
1/2"	15	1,767	1,50	1,80	1,20	0,5	117,80	68,3	58.900
1/2"	15	1,767	2	2,40	1,60	0,5	141,99	82,3	70.900
1/2"	15	1,767	2,50	3,00	2,00	0,5	165,65	96,2	82.800
1/2"	15	1,767	2,70	3,24	2,16	0,5	176,70	102,4	88.300
1/2"	15	1,767	3	3,60	2,40	0,5	189,32	110,0	94.600
1/2"	15	1,767	3,50	4,20	2,80	0,5	214,90	124,6	107.400
1/2"	15	1,767	4	4,80	3,20	0,5	237,35	137,6	118.600
1/2"	15	1,767	5	6	4	0,5	296,98	172,6	148.490
1/2"	15	1,767	6	7,20	4,80	0,5	331,31	192,5	165.600
1/2"	15	1,767	7	8,40	5,60	0,5	378,64	220,1	189.300
1/2"	15	1,767	8	9,60	6,40	0,5	429,81	249,8	214.900



513415 1/2" 1,5 bar  
513420 1/2" 2 bar  
513425 1/2" 2,5 bar  
513430 1/2" 3 bar  
513435 1/2" 3,5 bar  
513460 1/2" 6 bar  
513470 1/2" 7 bar  
513480 1/2" 8 bar



514420 1/2" 2 bar  
514425 1/2" 2,5 bar  
514427 1/2" 2,7 bar  
514430 1/2" 3 bar  
514435 1/2" 3,5 bar  
514440 1/2" 4 bar  
514450 1/2" 5 bar  
514460 1/2" 6 bar  
514470 1/2" 7 bar  
514480 1/2" 8 bar



## Instalare

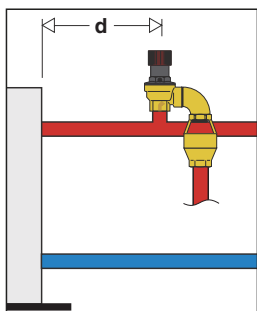
Înainte de instalarea unei supape de siguranță este necesar să se execute o dimensionare corectă de către personalul tehnic specializat, conform normativului în vigoare pentru aplicațiile specifice. Este interzis să se utilizeze în alt scop decât destinația sa de utilizare.

Instalarea supapelor de siguranță trebuie să fie executată de către personalul tehnic calificat, conform normativului în vigoare.

Supapa de siguranță trebuie să fie instalată respectând sensul fluxului indicat de săgeata indicată pe corpul supapei.

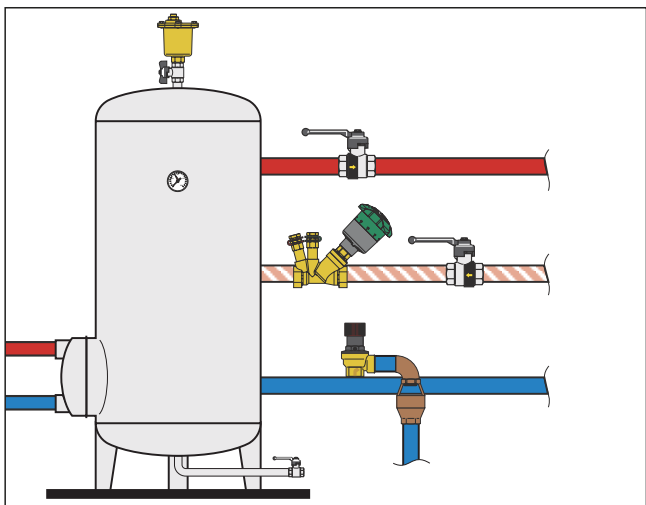
### Instalație de încălzire

Supapele de siguranță trebuie să fie instalate pe partea superioară a generatorului sau pe țevile de tur cele mai apropiate de generator sau până la distanța "d" acolo unde este specificată de normativele aplicabile în vigoare. Țevile de conectare a supapei de siguranță a generatorului nu trebuie să poată fi secționate.



### Instalația hidrosanitară

Supapele de siguranță trebuie să fie instalate în apropierea acumulării de apă caldă având grijă să nu se interpună niciun alt dispozitiv de secționare între supapa de siguranță și acumulare.



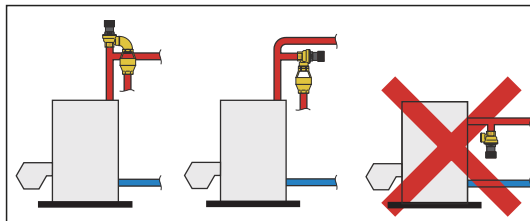
### Instalație cu aer comprimat

Supapele de siguranță sunt compatibile pentru utilizarea în instalații cu aer comprimat.

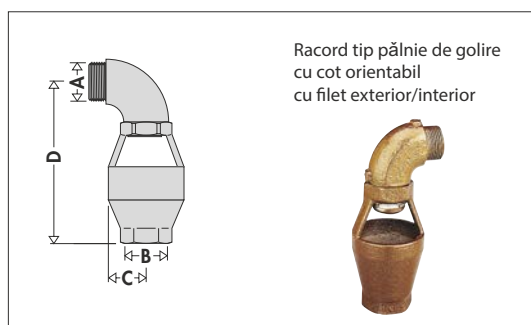
## Montaj

Supapele de siguranță pot fi montate în poziție verticală sau orizontală, nu răsturnate.

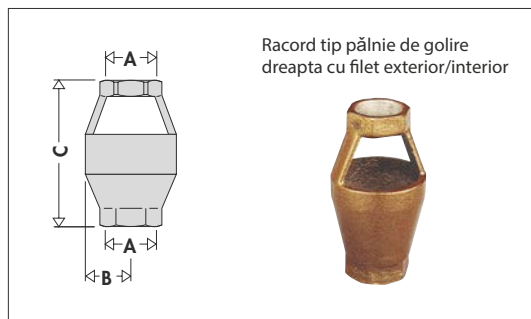
În acest mod se evită ca depunerea de impurități să prejudicieze funcționarea corectă.



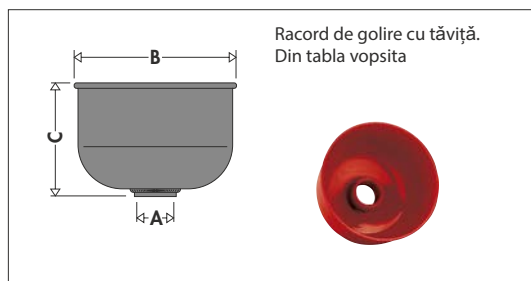
## Accesorii



Cod	A	B	C	D	Masa (kg)
552140	1/2" M	3/4" F	25	125	0,18
552150	3/4" M	3/4" F	25	125	0,18
552160	1" M	1 1/4" F	40	180	0,49
552170	1 1/4" M	1 1/4" F	40	180	0,49



Cod	A	B	C	Masa (kg)
552050	3/4"	25	96	0,1
552070	1 1/4"	40	134	0,32



Cod	A	B	C	Masa (kg)
552080	1 1/2"	210	150	1,18

#### Seria 311

Supapă de siguranță cu membrană, normală certificată. Cu marca CE aplicată conform directivei 97/23/CE. Racorduri filetate 1/2" F x 1/2" F (și 3/4" x 3/4"). Corp din alamă. Membrană și garnitură din EPDM. Selector din ABS. Tarare 2,5 bar (tarări disponibile: 2,5 - 3 - 3,5 - 4 - 5 - 6 - 7 - 8 pentru 1/2" și 3/4", 2 bar numai pentru 3/4"). Domeniu de temperatură de funcționare 5÷110°C. Suprapresiune de deschidere 20%, remanență de închidere 20%.

#### Seria 312

Supapă de siguranță cu membrană, normală certificată. Cu marca CE aplicată conform directivei 97/23/CE. Racorduri filetate 1/2" M x 1/2" F. Corp din alamă. Membrană și garnitură din EPDM. Selector din ABS. Tarare 2,5 bar (tarări disponibile: 2,5 - 3 - 3,5 - 4 - 5 - 6 - 7 - 8). Domeniu de temperatură de funcționare 5÷110°C. Suprapresiune de deschidere 20%, remanență de închidere 20%.

#### Seria 313

Supapă de siguranță cu membrană, normală certificată cu racord manometru. Cu marca CE aplicată conform directivei 97/23/CE. Racorduri filetate 1/2" F x 1/2" F (și 3/4" x 3/4"). Corp din alamă. Membrană și garnitură din EPDM. Selector din ABS. Tarare 3 bar. Domeniu de temperatură de funcționare 5÷110°C. Suprapresiune de deschidere 20%, remanență de închidere 20%.

#### Seria 313

Supapă de siguranță cu membrană, normală certificată cu manometru. Cu marca CE aplicată conform directivei 97/23/CE. Racorduri filetate 1/2" F x 1/2" F (și 3/4" x 3/4"). Corp din alamă. Membrană și garnitură din EPDM. Selector din ABS. Tarare 2,5 bar (tarări disponibile: 2,5 - 3 - 6 - 7 - 8). Domeniu de temperatură de funcționare 5÷110°C. Suprapresiune de deschidere 20%, remanență de închidere 20%.

#### Seria 314

Supapă de siguranță cu membrană, normală certificată cu racord manometru. Cu marca CE aplicată conform directivei 97/23/CE. Racorduri filetate 1/2" M x 1/2" F. Corp din alamă. Membrană și garnitură din EPDM. Selector din ABS. Tarare 3 bar (tarări disponibile: 3 și 6). Domeniu de temperatură de funcționare 5÷110°C. Suprapresiune de deschidere 20%, remanență de închidere 20%.

#### Seria 314

Supapă de siguranță cu membrană, normală certificată cu manometru. Cu marca CE aplicată conform directivei 97/23/CE. Racorduri filetate 1/2" M x 1/2" F (și 3/4" x 3/4"). Corp din alamă. Membrană și garnitură din EPDM. Selector din ABS. Tarare 2,5 bar (tarări disponibile: 2,5 - 3 - 6 - 7 - 8). Domeniu de temperatură de funcționare 5÷110°C. Suprapresiune de deschidere 20%, remanență de închidere 20%.

#### Seria 513

Supapă de siguranță cu membrană, normală certificată. Cu marca CE aplicată conform directivei 97/23/CE. Racorduri filetate. 1/2" F x 1/2" F. Corp din alamă. Membrană și garnitură din EPDM. Capac și selector din plastic ranforsat cu fibre de sticlă. Tarare 1,5 bar (tarări disponibile: 1,5 - 2 - 2,5 - 3 - 3,5 - 6 - 7 - 8). Domeniu de temperatură de funcționare 5÷110°C. Suprapresiune de deschidere 20%, remanență de închidere 20%.

#### Seria 513

Supapă de siguranță cu membrană, normală certificată. Cu marca CE aplicată conform directivei 97/23/CE. Racorduri 1" F x 1 1/4" F (și 1 1/4" x 1 1/2"). Corp și capac din alamă. Membrană și garnitură din EPDM. Selector din plastic ranforsat cu fibre de sticlă. Tarare 2,5 bar (tarări disponibile: 2,5 - 3 - 3,5 - 6 - 7 - 8 pentru 1" x 1 1/4" și 1 1/4" x 1 1/2", 1,5 - 2 - 4 bar numai pentru 1" x 1 1/4"). Domeniu de temperatură de funcționare 5÷110°C. Suprapresiune de deschidere 20%, remanență de închidere 20%.

#### Seria 514

Supapă de siguranță cu membrană, normală certificată. Cu marca CE aplicată conform directivei 97/23/CE. Racorduri 1/2" M x 1/2" F. Corp din alamă. Membrană și garnitură din EPDM. Capac din plastic ranforsat cu fibră de sticlă. Selector din ABS. Tarare 2 bar (tarări disponibile: 2 - 2,5 - 3 - 3,5 - 4 - 5 - 6 - 7 - 8). Domeniu de temperatură de funcționare 5÷110°C. Suprapresiune de deschidere 20%, remanență de închidere 20%.

#### Seria 5521

Racord tip pâlnie de golire cu cot orientabil. Racorduri 1/2" M x 3/4" F (1/2" x 3/4", 3/4" x 3/4", 1" x 1 1/4", 1 1/4" x 1 1/4"). Corp din aluminiu preturnat. Sistem de evacuare vizibil.

#### Seria 5520

Racord tip pâlnie de golire dreaptă. Racorduri 3/4" F x 3/4" F (3/4" x 3/4" și 1 1/4" x 1 1/4"). Corp din aluminiu preturnat. Sistem de evacuare vizibil.

#### Seria 5520

Racord de golire cu tăviță. Racord 1 1/2" F. Corp din tablă vopsită.

*Ne rezervăm dreptul în orice moment și fără o informare prealabilă de a aduce îmbunătățiri și modificări la produsele descrise și la datele tehnice aferente*