

Producator: **CALEFFI Italia**

Vana control zonal cu servomotor 2 cai si 3 cai

Model: seria 642 - 643

Cod Romstal: 42642042, 42642052, 42642062,
42643042, 42643052, 42643062

642



642042 1/2" 2 cai
642052 3/4" 2 cai
642062 1" 2 cai

643



643042 1/2" 3 cai
643052 3/4" 3 cai
643062 1" 3 cai

INSTRUCTIUNI DE INSTALARE



Functionare



Vanele de control zonal permit sectionarea automata a tuturor circuitelor hidraulice din instalatiile de climatizare.

Vanele de control zonal din seria 642 (2 cai) si 643 (3 cai), sunt echipate cu obturator cu revenirea arcului, cu servocomanda cu motor sincron si microintrerupator auxiliar. Aceste solutii le fac extrem de flexibile permitand utilizarea lor atat in instalatii de incalzire cat si in instalatii de climatizare. Servocomanda este prevazuta cu un sistem special de prindere rapida pe corpul vanei, pentru a facilita eventuala sa eliminare.

642



- 642042 1/2" 2 cai
- 642052 3/4" 2 cai
- 642062 1" 2 cai

643



- 643042 1/2" 3 cai
- 643052 3/4" 3 cai
- 643062 1" 3 cai

Specificatii tehnice si constructive ale vanei	Materiale: - corp: - tija obturator: - obturator:	Alama, EN12165 CW617N otel inox EPDM
	Fluid de lucru: Procentaj maxim de glicol: Domeniu de temperatura de lucru: Temperatura medie de varf: Presiune maxima de lucru: Racorduri filetate:	Apa, solutii de glicol 30% de la 0 la 90°C 110°C 16 bar 1/2", 3/4", 1"

Specificatii tehnice si constructive ale servomotorului	Materiale: - baza si carcasa Motor sincron – Normal inchis Alimentare electrica: Consum electric: Timpul de deschidere: Timp de inchidere: Microcontact auxiliar: Clasa de protectie: In conformitate cu Normele/Directivele: Cablul de alimentare:	PC G10 230V – 50 HZ 6,5W; 7 VA 70-75s 5-7s 0,8A IP20 EN 60730-1 • EN 60730-2-14 2006/95/CE • 2004/108/CE 5x0,75 mm ² – lungime 95cm
--	---	---

Conditii ambientale	Domeniul de temperatura al fluidului de lucru:	90°C
	Temperaturi ambience Functionare	- 0-40°C EN 60721-3-3 clasa 3K3 Umiditate maxima 85%
	- Transport:	20-70°C EN 60721-3-3 clasa 2K2 Umiditate maxima 95%
	- Stocare:	5-50°C EN 60721-3-3 clasa 1K2 Umiditate maxima 95%

Caracteristici hidraulice

Racord	Kv (m ³ /h)		Presiune maxima diferentiala (kPa)
	(2 way)	(3 way)	
1/2"	2,5	2,5	210
3/4"	4,5	4,5	150
1"	6	6	100

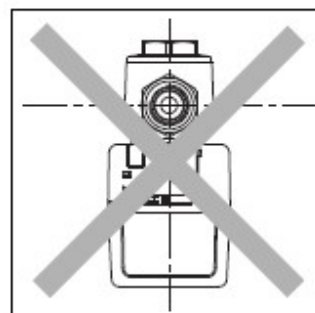
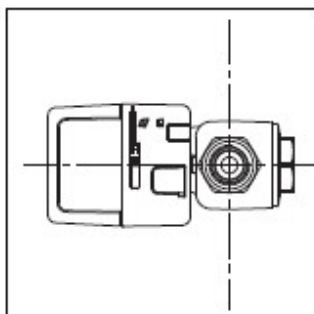
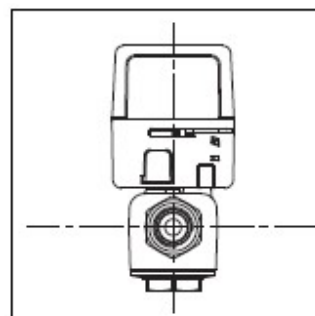
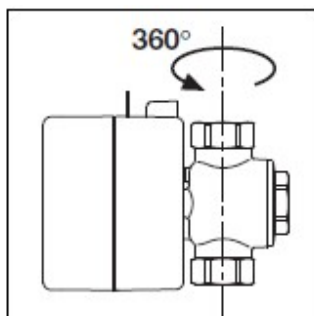
Instalare

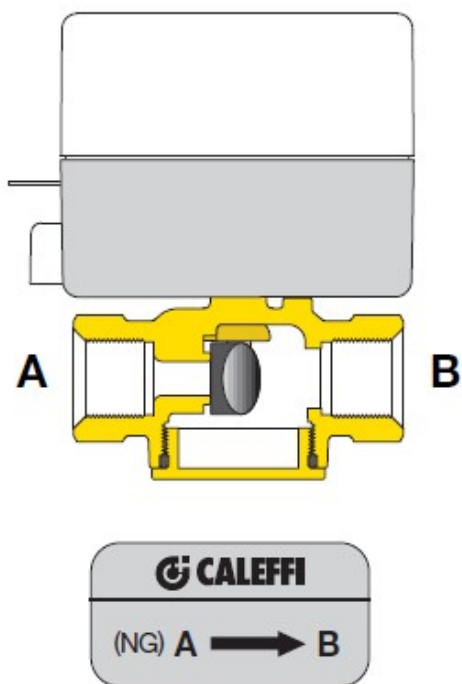
Vana poate fi instalata atat pe verticala cat si pe orizontala, cu servocomanda in orice pozitie, **cu exceptia pozitiei rasturnate.**

In cazul instalarii in caseta de montaj, se recomanda sa se prevada o aerisire adecvata in interiorul casetei respective.

Vana cu trei cai nu poate fi transformata in vana cu doua cai si invers.

Vanele de zona trebuie sa fie instalate respectand sensul fluxului indicat in urmatoarele scheme.

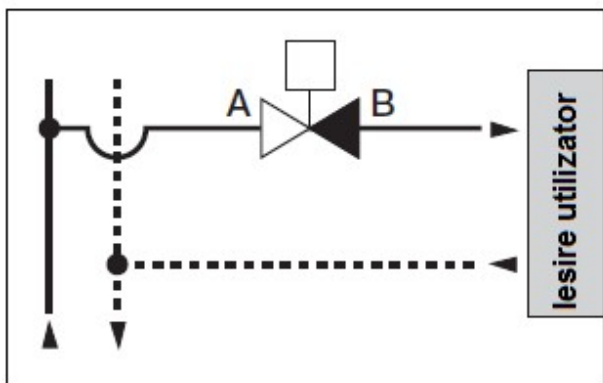




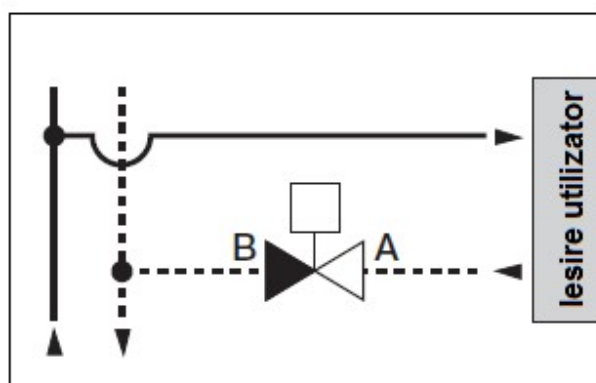
2 cai
(in absenta alimentarii calea A este inchisa)

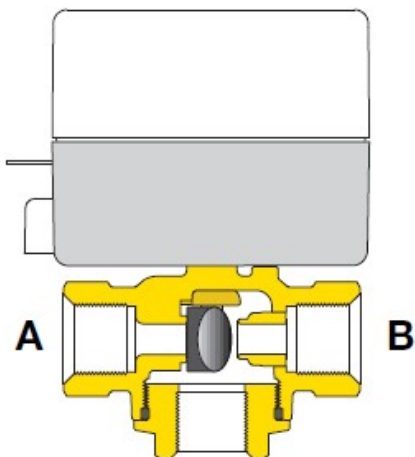
Vana de control zonal cu doua cai poate fi instalata atat pe tur cat si pe retur; pentru o instalare corecta trebuie sa respectati sensul fluxului indicat de sageata de pe corpul vanei.

Vana cu 2 cai pe tur



Vana cu 2 cai pe retur

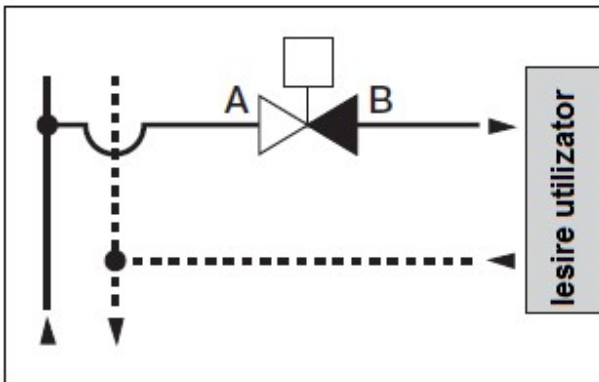




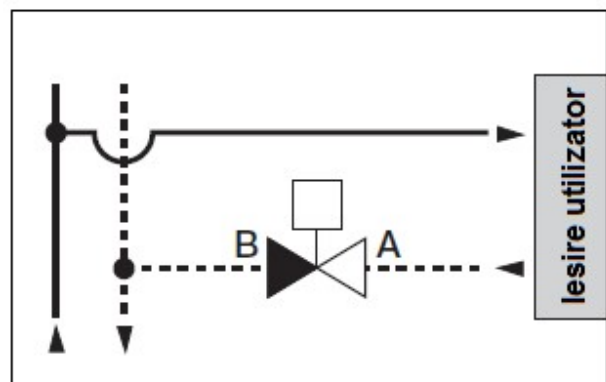
3 cai
(in absenta alimentarii calea A este inchisa)



Vana cu 3 cai instalata pe tur cu pozitie ramificata si functionare ON/OFF



Vana cu 3 cai instalata pe retur cu pozitie de amestecare si functionare ON/OFF

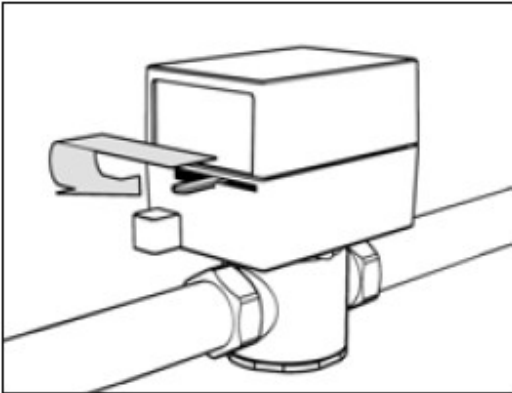


Conditii de functionare ale vanei

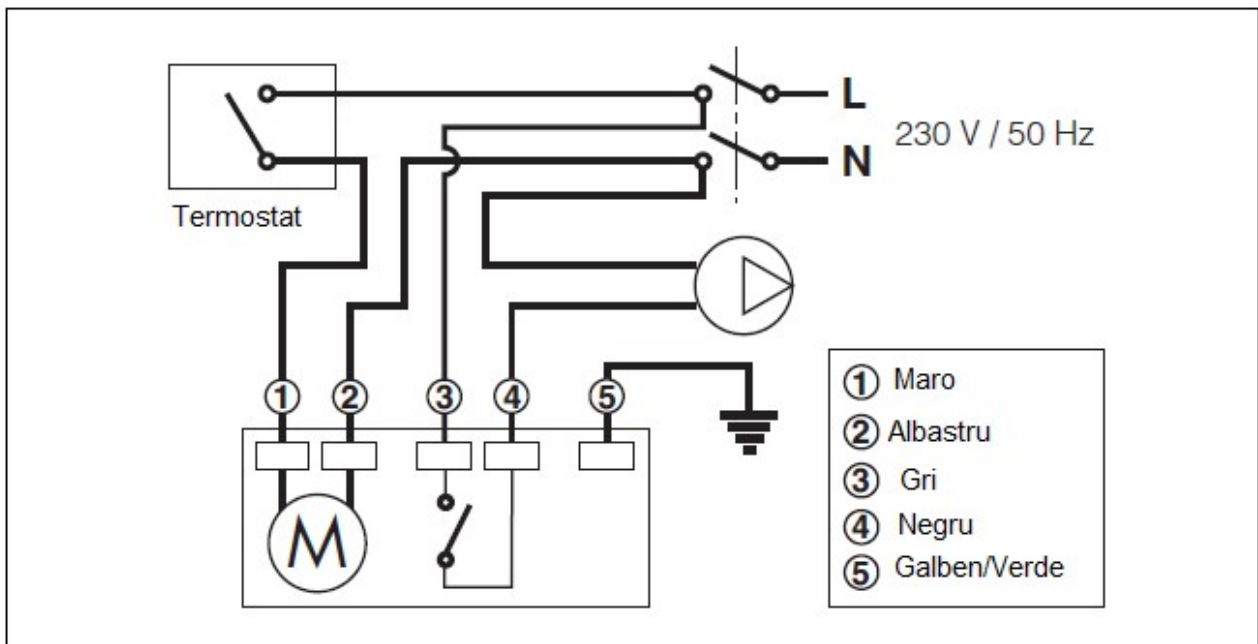
	2 cai	3 cai
Fara alimentare electrica	Canalul "A" inchis	Canalul "A" inchis Canalul "B" deschis Canalul "AB" deschis
Fara alimentare electrica	Canalul "A" inchis	Canalul "A" deschis Canalul "B" inchis Canalul "AB" deschis
Functionare manuala	Canalul "A" inchis	Canalul "A" deschis Canalul "B" deschis Canalul "AB" deschis

Deschidere manuala

Se poate efectua deschiderea manuala actionand direct asupra parghiei de deschidere. La reluarea alimentarii electrice, comanda manuala se decupleaza automat.



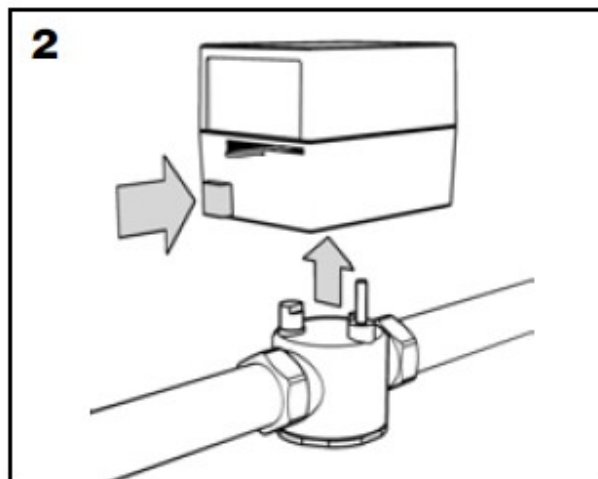
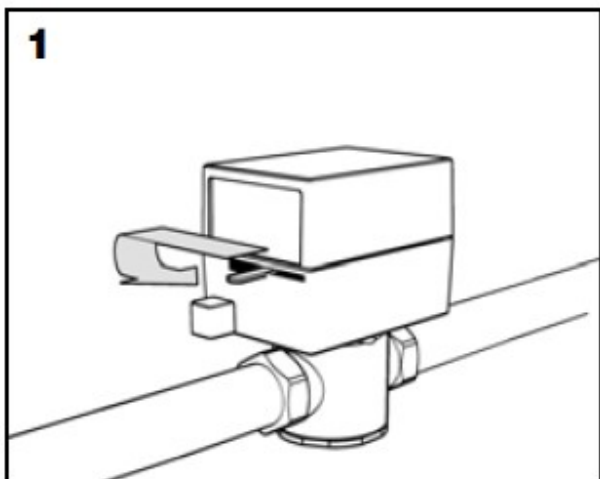
Conexiuni electrice



In cazul in care microintreruptorul ar fi utilizat cu un dispozitiv ce poate fi genera o perturbare electromagnetica, prevedeti introducerea unui filtru adecvat.

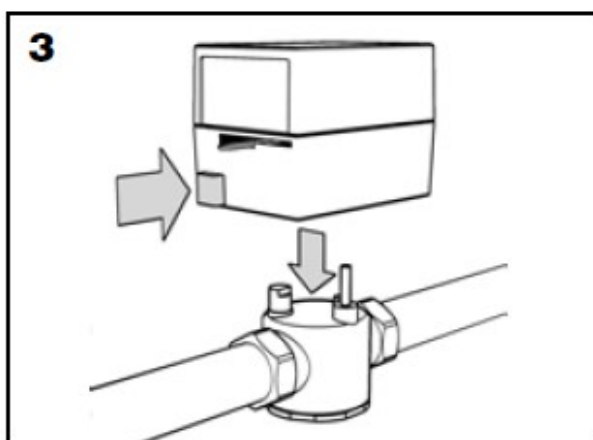
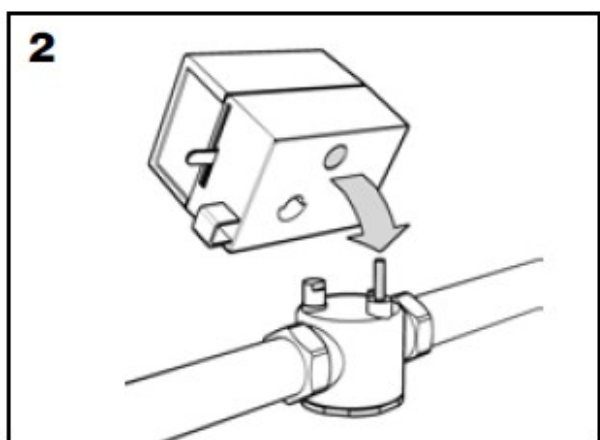
Scoaterea servomotorului

1. Pozitionati parghia din lateralul servocomenzii in pozitie de deblocare (sau deschidere manuala)
2. Apasati butonul de deblocare amplasat in partea laterala a servocomenzii si scoateti servocomanda.



Montarea servocomenzii

1. Pozitionati parghia pe partea servocomenzii in pozitie de deblocare (sau deschidere manuala).
2. Verificati pozitionarea corecta a servocomenzii fata de vana impusa de dimensiunea diferita a manetei de actionare si de axul de fixare.
3. Apasati pana la capat butonul de deblocare, introduceti servocomanda si eliberati butonul.



Siguranta

Instalarea vanei de control zonal trebuie sa fie executata de catre personal calificat in conformitate cu normativul in vigoare.

Daca vanele de control zonal nu sunt instalate, puse in functiune si intretinute corect in conformitate cu instructiunile continute in acest manual, ar putea sa nu functioneze corect si sa puna in pericol utilizatorul.

Asigurati-va ca toate racordurile de conectare sunt etansate hidraulic.

La realizarea racordurilor hidraulice, fiti atenti sa nu suprasolicitati mecanic filetele corpului vanei. In timp se poate produce deteriorarea acestora, rezultand pierderi hidraulice, daune materiale si vatamari corporale.

Apa la temperatura mai mare de 50°C poate provoca arsuri grave.

În timpul instalării, punerii în funcțiune și întreținerii vanelor de control zonal, adoptați măsurile de siguranță necesare pentru ca aceste temperaturi să nu constituie un pericol pentru persoane.

În timpul funcționării normale, capacul servocomenzii se poate încălzi până când pe partea metalică temperaturile depășesc 60°C. Fiti atenți ca aceste temperaturi să nu constituie un pericol pentru persoane.



ATENȚIE: Risc de electrocutare. Servocomanda este alimentată cu tensiune electrică. Înainte de a efectua intervenții, întrerupeți alimentarea electrică. Nerespectarea acestor indicații poate provoca daune materiale și vătămări corporale.

Lasati prezentul manual clientului pentru ulterioare consultari.

Colectivul de redactare a cărții tehnice:

Traducere: **Iuliana BELEGANTE**
Tehnoredactare: **Iuliana BELEGANTE**

BUCUREȘTI - ROMANIA - Sos. Vitan-Barzești nr. 11A, sector 4; Tel/Fax: 021-332.09.01, 334.94.63;
Reg. Com. J/40/14205/1994 - Cod fiscal R 5990324 - Cont RO74RNCB5010000000130001 B.C.R.
Sector 1, BUCUREȘTI - RO43BACX0000000030565310 HVB sucursala Grigore Mora
BUCUREȘTI; Capital Social: 139.400.000.000 ROL (13.940.000 RON)

