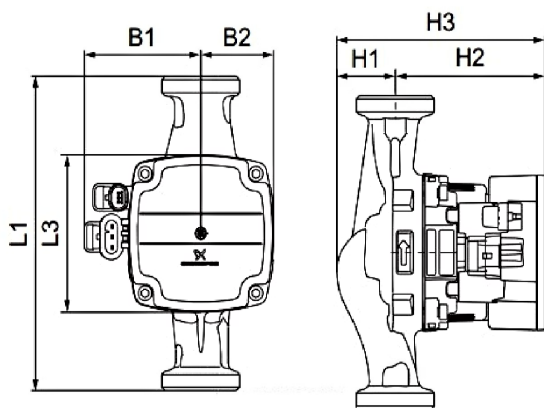
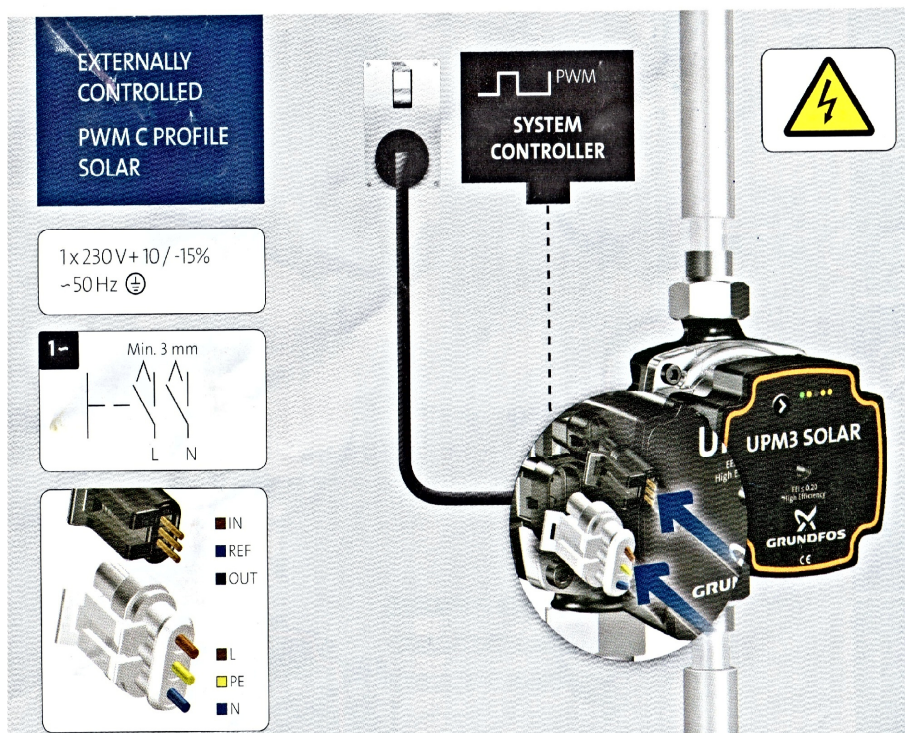


FISA TEHNICA

42F29885 - POMPA CIRCULATIE ELECTRONICA, GRUNDFOS UPM3K SOLAR 15-75 130 CZA



Pompă model UPM3 Solar 15-75:

Corp: fontă GS 111B 0003
 Alimentare electrică: 230 V - 50 Hz
 Presiune maximă: 10 bar
 Temperatură maximă: 110°C
 Grad de protecție: IPX4D

