

**1 DESCRIPTION - DESCRIZIONE**



Water tank acting as a hydraulic separator between plant and heat pump. It is made of steel, external insulation of 5 cm made of injected polyurethane. Upright installation. Horizontal installation is also possible, even fixed to the wall. The tank is equipped with brackets.

Serbatoio inerziale con funzione di separazione idraulica tra impianto e pompa di calore. Costruito in acciaio, coibentazione esterna da 5 cm in poliuretano iniettato, installazione verticale. Possibilità di installazione in orizzontale, anche con fissaggio a muro. Dotato di staffe.

Code - Codice	Capacity - Capacità	Size - Misure (mm)
7029025	25 L	Ø 380 - h 451
7029050	50 L	Ø 380 - h 933
7029100	100 L	Ø 510 - h 1100
7029200	200 L	Ø 550 - h 1395
7029300	300 L	Ø 600 - h 1560

**2 INSTALLATION INSTRUCTIONS - ISTRUZIONI DI INSTALLAZIONE**

The following instructions are binding for the warranty validity.

1. The installation shall:

- Be performed by a qualified installer.
- Be provided, where necessary, with a pressure reducer for the inflow water.
- Be equipped with a safety valve according to the technical data of the boiler.
- Be equipped with an expansion vessel (see the sizing chart of the expansion vessel) proportional to the size of the boiler (expansion vessel should be sized by a technical designer).

2. The temperature inside the boiler must be below 95°C at any time.


Quanto di seguito riportato è determinante per la validità della garanzia.

1. L'installazione deve:


- Essere eseguita da un installatore qualificato.
- Prevedere, dove necessario, un riduttore di pressione per l'acqua in ingresso.
- Prevedere una valvola di sicurezza tarata secondo quanto riportato nell'etichetta dati tecnici applicata sul boiler.
- Prevedere un vaso espansione (vedi tabella dimensionamento vaso d'espansione) commisurato alle dimensioni del boiler (si consiglia di far eseguire il calcolo da un termotecnico).

2. La temperatura del contenuto del boiler deve sempre essere inferiore a 95°C.

**DIMENSIONING OF THE EXPANSION TANK**

 **WARNING: the volume of the expansion vessel is calculated only on the capacity of the tank; consider the water volume included in the plant.**

**DIMENSIONAMENTO VASO D'ESPANSIONE**

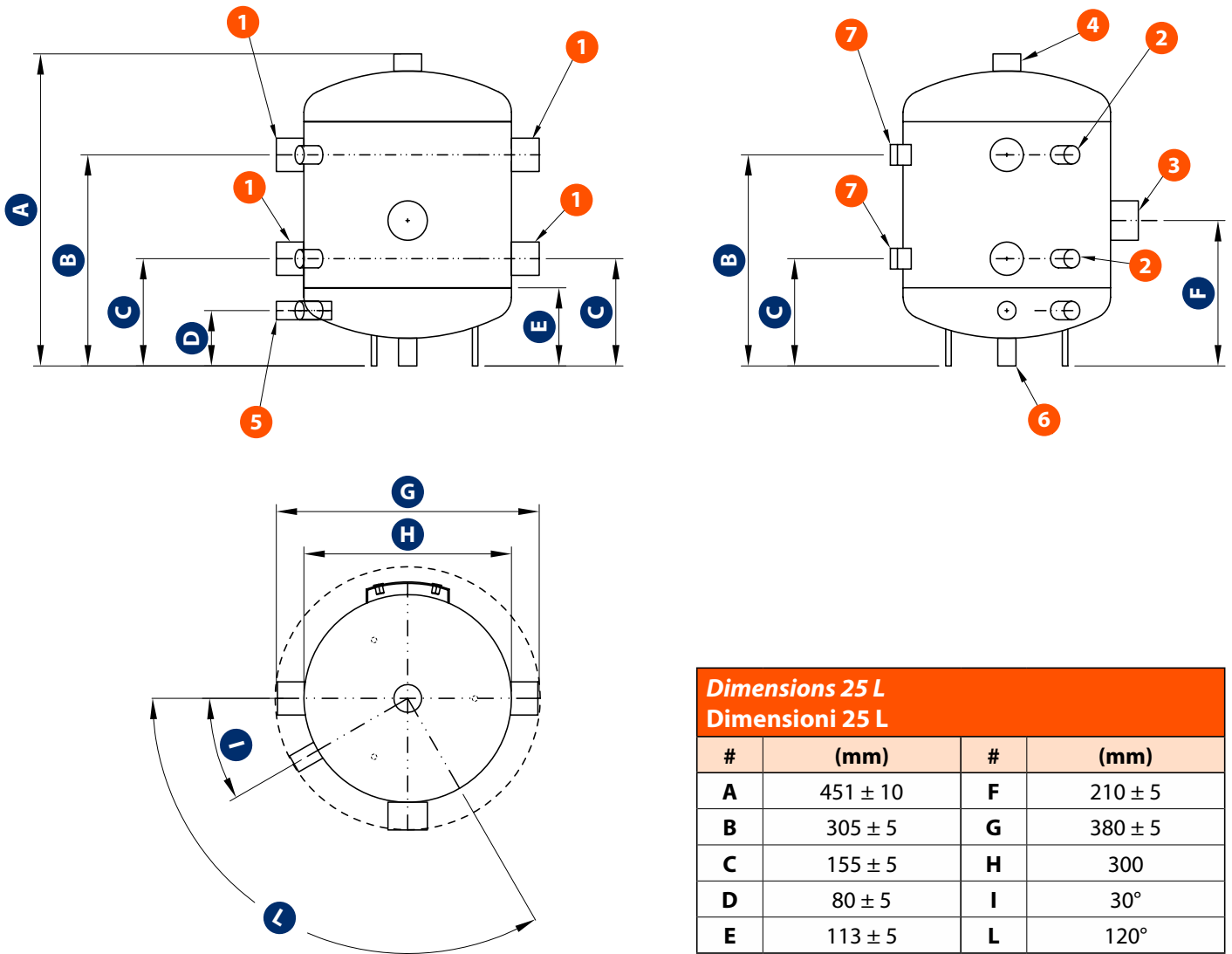
 **ATTENZIONE: il volume del vaso d'espansione tiene conto solamente della capacità del serbatoio, considerare anche il volume d'acqua presente nell'impianto.**

Type - Tipo	Working temperature - Temperatura esercizio					
	40°C	50°C	60°C	70°C	80°C	90°C
200 L	1,6	2,4	3,4	4,5	5,8	7,2
300 L	2,3	3,6	5,4	6,8	8,7	10,8

**3 TECHNICAL DATA - DATI TECNICI**

Description	Descrizione	Unit U.M.	Capacity - Capacità				
			25 L	50 L	100 L	200 L	300 L
Tank type	Tipo accumulo		<b>Not vitrified</b> - Non vetrificato				
Capacity	Capacità	L	25	58	126	203	283
Foamed polyurethane insulation	Isolamento esterno poliuretano rigido	mm	40	40	50	50	50
Outer Ø (insulation)	Ø Esterno (isolamento)	mm	380	380	510	550	600
Total height with insulation	Altezza totale con isolamento	mm	451	933	1100	1395	1560
Diagonal size	Altezza massima in raddrizzamento	mm	500	1050	1250	1550	1700
Heat Loss	Dispersione termica	W/K	0.43	0.61	0.98	1.32	1.60
Weight (empty)	Peso a vuoto	kg	18	25	35	45	55
Max. working pressure	Pressione massima esercizio	bar	6				
Max. working temperature	Temperatura massima esercizio	°C	95				

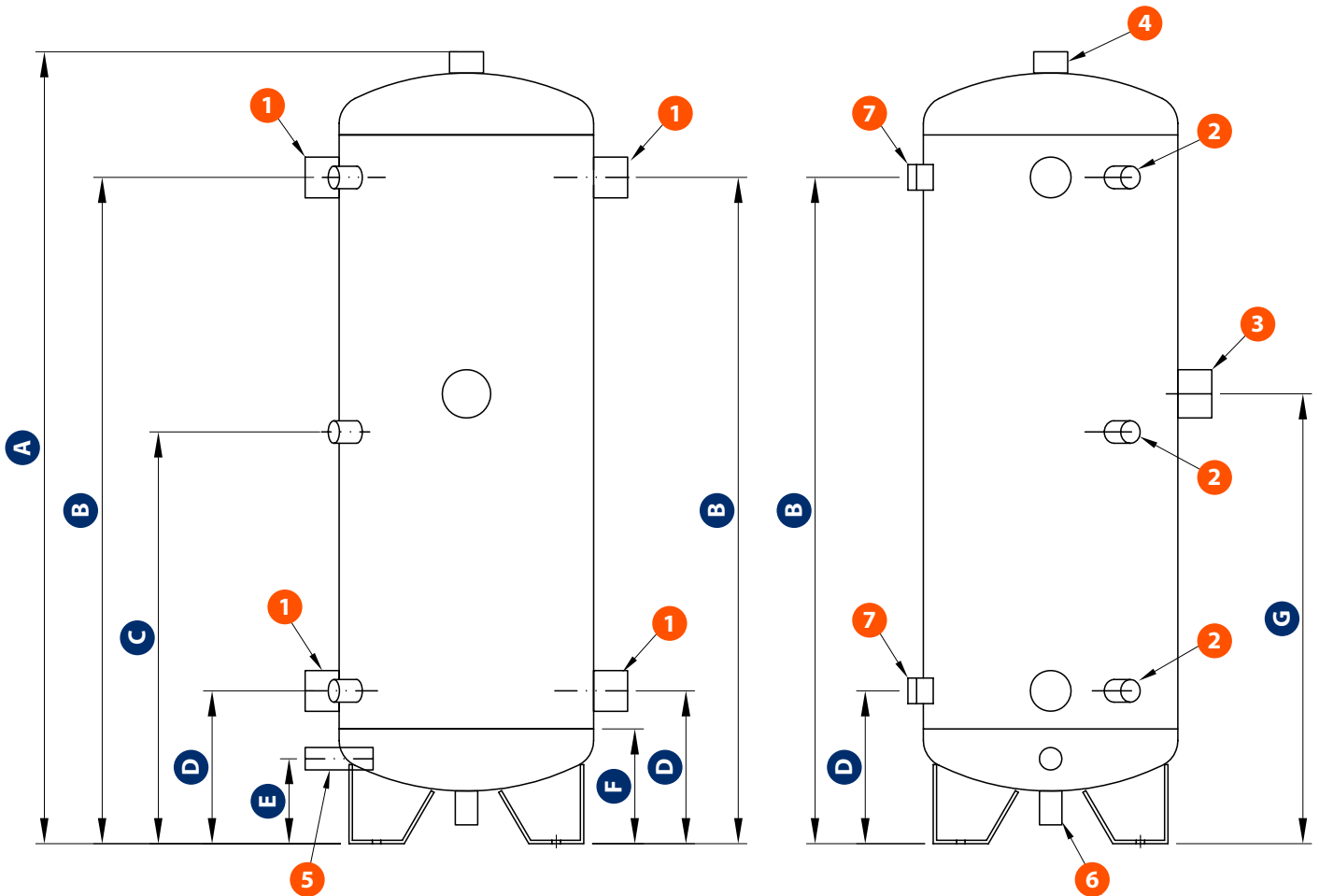
#### 4 DIMENSIONS - QUOTE DIMENSIONALI



Dimensions 25 L Dimensioni 25 L			
#	(mm)	#	(mm)
A	451 ± 10	F	210 ± 5
B	305 ± 5	G	380 ± 5
C	155 ± 5	H	300
D	80 ± 5	I	30°
E	113 ± 5	L	120°

#### Connection 25 L Conessioni 25 L

#	Description	Descrizione	Dimensions Dimensioni	Q.ty Q.ta
1	Coupling	Manicotto	1"1/4	4
2	Coupling	Manicotto	1/2"	2
3	Coupling	Manicotto	1"1/2	1
4	Sleeve (vent)	Manicotto (sfiato)	1"	1
5	Sleeve (drain)	Manicotto (scarico)	1/2"	1
6	Sleeve (blind)	Manicotto (cieco)	1/2"	1
7	Bracket	Staffa	120x30x30 mm	2



Dimensions - Dimensioni				
#	50 L (mm)	100 L (mm)	200 L (mm)	300 L (mm)
A	933 ± 10	1100 ± 10	1395 ± 5	1560 ± 5
B	785 ± 5	935 ± 5	1200 ± 5	1340 ± 5
C	485 ± 5	560 ± 5	705 ± 5	785 ± 5
D	180 ± 5	185 ± 5	215 ± 5	235 ± 5
E	100 ± 5	100 ± 5	105 ± 5	120 ± 5
F	135 ± 5	135 ± 5	140 ± 5	160 ± 5
G	530 ± 5	605 ± 5	750 ± 5	830 ± 5
H	380 ± 5	510 ± 5	550 ± 5	600 ± 5
I	300	400	450	500
L	30° ± 5			
M	90° ± 5			

Connection - Conessioni										
#	Description	Descrizione	50 L		100 L		200 L		300 L	
			Dimensions Dimensioni	Q.ty Q.ta	Dimensions Dimensioni	Q.ty Q.ta	Dimensions Dimensioni	Q.ty Q.ta	Dimensions Dimensioni	Q.ty Q.ta
1	Coupling	Manicotto	1"1/4	4	1"1/4	4	1"1/2	4	2"	4
2	Coupling	Manicotto	1/2"	3	1/2"	3	1/2"	3	1/2"	3
3	Coupling	Manicotto	1"1/2	1	1"1/2	1	1"1/2	1	1"1/2	1
4	Sleeve (vent)	Manicotto (sfiato)	1"	1	1"	1	1"1/4	1	1"1/4	1
5	Sleeve (drain)	Manicotto (scarico)	1/2"	1	1/2"	1	1/2"	1	3/4"	1
6	Sleeve (blind)	Manicotto (cieco)	1/2"	1	1/2"	1	1/2"	1	1/2"	1
7	Bracket	Staffa	120x30x30 mm	2	120x55x30 mm	2	-	-	-	-

## 5 | WARNING - AVVERTENZE

The construction's company guarantees his own products which are supplied with identification code.

Claims for fault shall be notified in 8 days in writing or through the guarantee-form, upon approval by our retailer.

In case of contestations, after our examination of the defected part and its possible causes, the guarantee consists in its repairing in situ or in the replacement of the product, free of freight-charge, upon return of the defected item.

The installation costs are excluded, unless otherwise agreed.

The guarantee is subjected to the following conditions:

- Claims shall be notified before the any correcting action or assignment to a third party.
- Installation of water-heater shall be performed by qualified staff installers, furthermore the plant has to be equipped with safety valve and suitable expansion-vessel.
- Water-heaters by Smalglass or Smalver are subjected for use and maintenance as normally required, working temperature and pressure shall be strictly observed as well as the regular examination and replacement of magnesium anode.

Guarantee does not include damages due to:

- Faulty installation, improper start-up or incorrect use of the tank.
- Defects caused by mechanical factors (damage or deformation during installation, in the building site or on carriage).
- Intake of parcels such as installation remains, thread shavings, etc or damages caused by the wrong installation of the gaskets.
- Claims do not entitle any deduction on purchase price nor compensation with other requests.

We are entitled to reject warranty application if the customer does not pay the item regularly.

No reimbursement is allowed, especially for direct or indirect damages to people or things.

La Società costruttrice garantisce tutti i propri prodotti che siano corredati del proprio codice d'identificazione. I reclami per difetti devono pervenire entro il termine di 8 gg. dall'evidenza o a mezzo del foglio di garanzia accluso, convalidato del ns. punto vendita oppure in forma scritta. Per contestazioni lecite, a ns. giudizio in base ai difetti riscontrati su ns. esame e/o su perizia da noi riconosciuta, la garanzia consiste nella riparazione in loco o nella sostituzione del prodotto, franco di spese di trasporto al ns. punto vendita, a fronte restituzione del pezzo difettoso. Costi di installazione esclusi, salvo accordi specificamente previsti.

La prestazione di garanzia si intende soggetta alle seguenti condizioni:

- Eventuali reclami devono avvenire prima della messa in opera di eventuali lavorazioni a complemento o di cessione a terzi.
- L'installazione di bollitori deve essere eseguita da azienda/ installatore qualificato; inoltre l'installazione deve prevedere valvola di sicurezza e vaso di espansione adeguato.
- Bollitori Smalglass o Smalver sono assoggettati all'uso e manutenzione di rito, con riguardo e osservanza delle temperature indicate e pressione d'esercizio come pure a controllo e sostituzione dell'anodo di magnesio periodico.

Dalla garanzia sono comunque esclusi i danni provocati da:

- Montaggio difettoso e messa in opera non conforme o uso improprio del serbatoio.
- Difetti causati da fattori ad azione meccanica (urto o deformazioni in fase di montaggio, in cantiere o durante il trasporto).
- Immissione all'interno di particelle estranee quali resti di materiale da montaggio, trucioli di filettatura etc. oppure danni causati da guarnizioni non controllate o non serrate.
- Le contestazioni non danno diritto alla ritenzione del prezzo d'acquisto o ad una parte dello stesso o a compensazione con altre richieste.

Ci riserviamo il diritto di respingere richieste di garanzie nel caso che l'acquirente non abbia rispettato gli obblighi di pagamento previsti.

Ulteriori richieste di risarcimento, in special modo per danni diretti e indiretti a persone o cose, non vengono riconosciuti.

### GENERAL WARNINGS



**CAUTION:** Installation and maintenance must only be carried out by qualified personnel.

The hydraulic and electrical systems and the places where the equipment is to be installed must comply with the safety, accident prevention and fire prevention standards in force in the country of use.

### DISPOSAL



In accordance with the provisions of the following European directives, 2011/65/EC, 2012/19/EC and 2003/108/EC, regarding reducing the use of hazardous substances in electrical and electronic equipment, in addition to waste disposal.

### AVVERTENZE GENERALI



**ATTENZIONE:** L'installazione e la manutenzione vanno eseguiti solo da personale qualificato.

Gli impianti idraulici, elettrici ed i locali di installazione delle apparecchiature devono rispondere alle norme di sicurezza, antinfortunistiche e antincendio in vigore nel Paese di utilizzo.

### SMALTIMENTO



In base a quanto previsto dalle seguenti direttive europee 2011/65/CE, 2012/19/CE e 2003/108/CE, relative alla riduzione dell'uso di sostanze pericolose nelle apparecchiature elettriche ed elettroniche, nonché allo smaltimento dei rifiuti.

