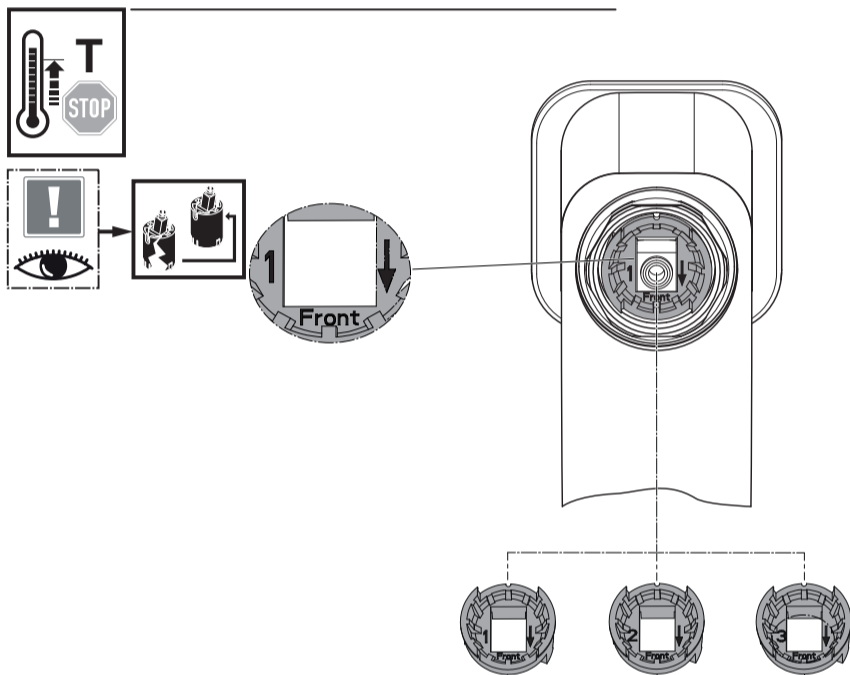


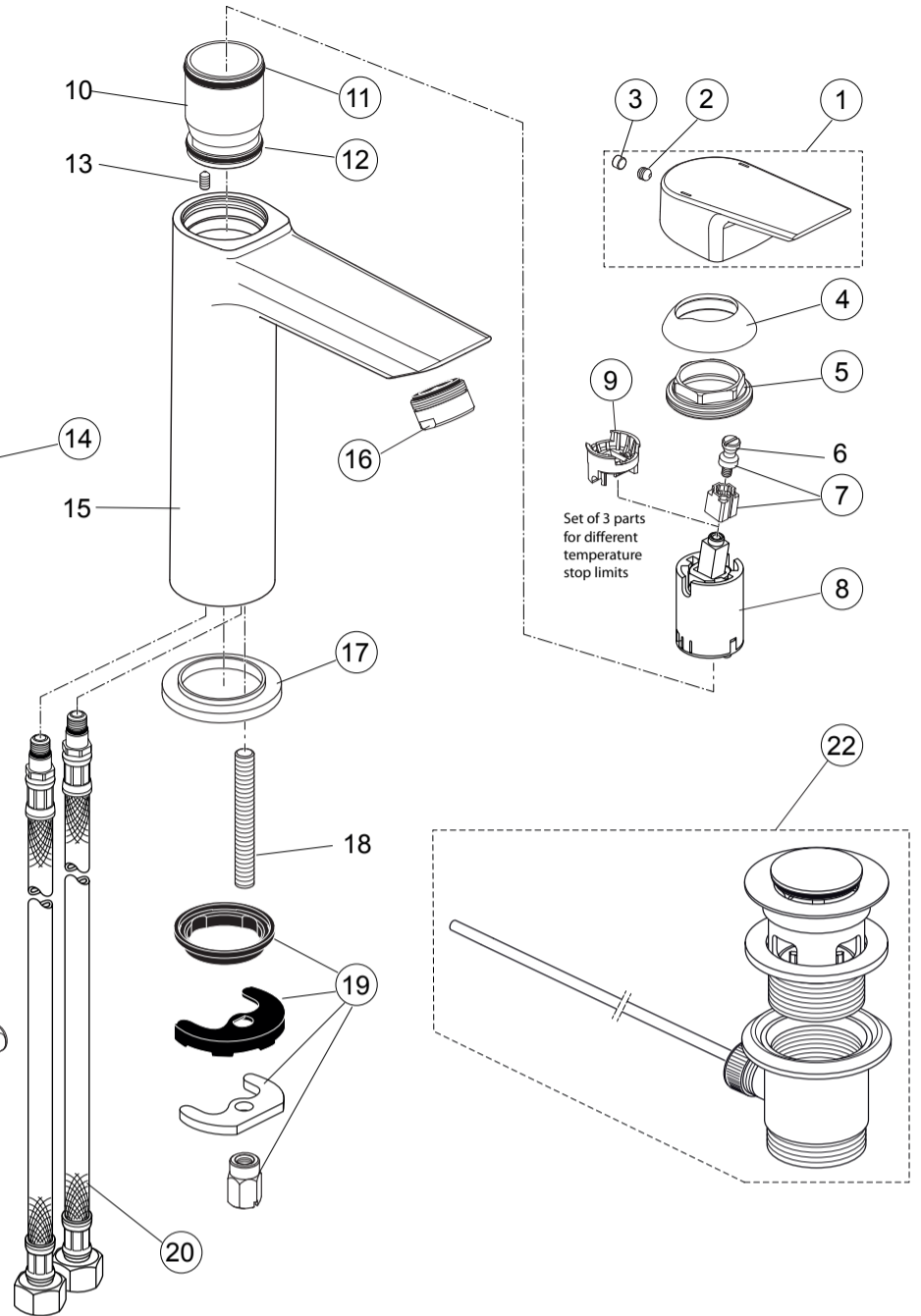


Spare Parts / Ersatzteile / Pièces de recharge / Pezzi di Ricambio / Piezas de requesto /  
 Parte de reposição / Reserveonderdelen / Reservdelar / Reservedeler / Varaosat /  
 Vraosat / Varahlutir / Ανταλλακτικά / Yedek Parçalar / Náhradní díly / Náhradné diely /  
 Nadomestni deli / Резервни части / Запчасти / Części Zapasowe / Piese de schimb  
 / Rendelhető alkatrészek / Запасні частини / Резервни делови / Резервни делови /  
 Резервни делови / Atsarginių dalių / Tellitavad varuosad / Rezervju daļu

- |    |              |                |
|----|--------------|----------------|
| 1  | A 861 018 AA | 1 Set          |
| 2  | A 860 603 NU | 1 pcs          |
| 3  | A 963 751 NU | 1 pcs          |
| 4  | F 960 975 AA | 1 pcs          |
| 5  | B 961 087 NU | 1 pcs          |
| 7  | A 860 892 NU | 1 Set          |
| 8  | F 960 855 NU | 1 Set          |
| 9  | B 961 088 NU | 1 Set          |
| 11 | A 963 299 NU | 1 pcs          |
| 12 | A 962 825 NU | 1 pcs          |
| 14 | B 961 119 AA | 1 Set          |
| 16 | B 960 754 AA | 1 pcs (5L/min) |
|    | B 960 754 AA | 1 pcs          |
| 17 | B 960 712 AA | 1 pcs          |
| 19 | A 964 520 NU | 1 Set          |
| 20 | A 963 600 NU | 1 pcs (450mm)  |
|    | A 963 685 NU | 1 pcs (500mm)  |
| 21 | A 961 172 NU | 1 pcs          |
| 22 | A 962 991 AA | 1 Set          |



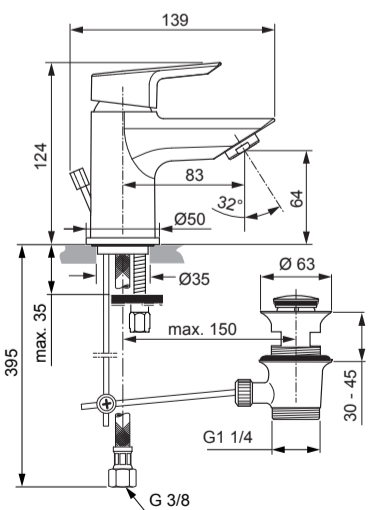
 <b>P</b> 0,3 MPa 3 bar	 50°C 65°C 75°C	 13°C 13°C 13°C	1	2	3
			°C	°C	°C
			50	44	39
			65	54,5	48
	75	64	55,5	50,5	



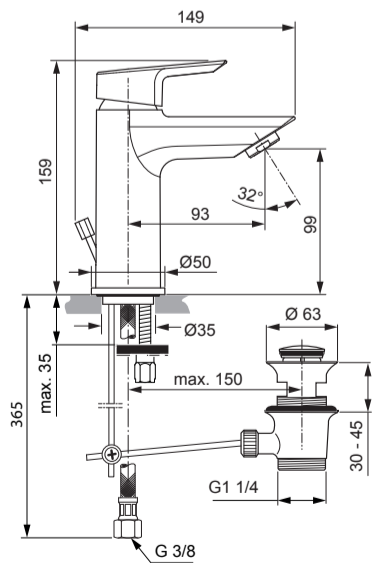
**Tesi**  
 A 6555 .. A 6557 .. A 6559 .. A 6563 ..  
 A 6566 .. A 6568 .. A 6573 .. A 6575 ..

1015 / A 868 152  
 (+ A 865 612)  
 Made in Germany

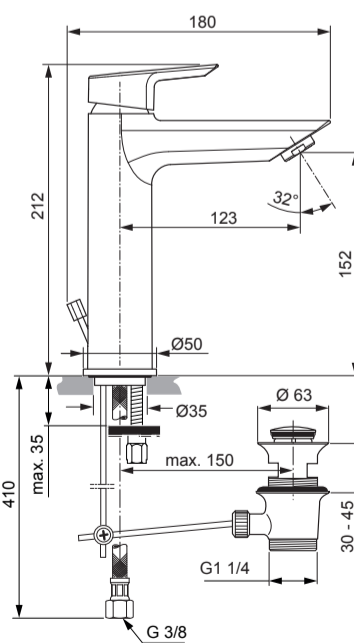
**A6566  
 A6568**



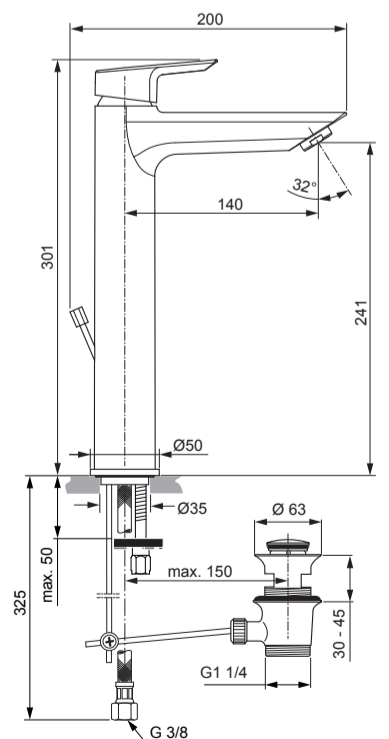
**A6555  
 A6557  
 A6559**



**A6563**

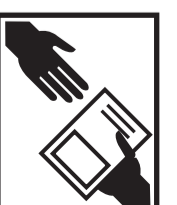


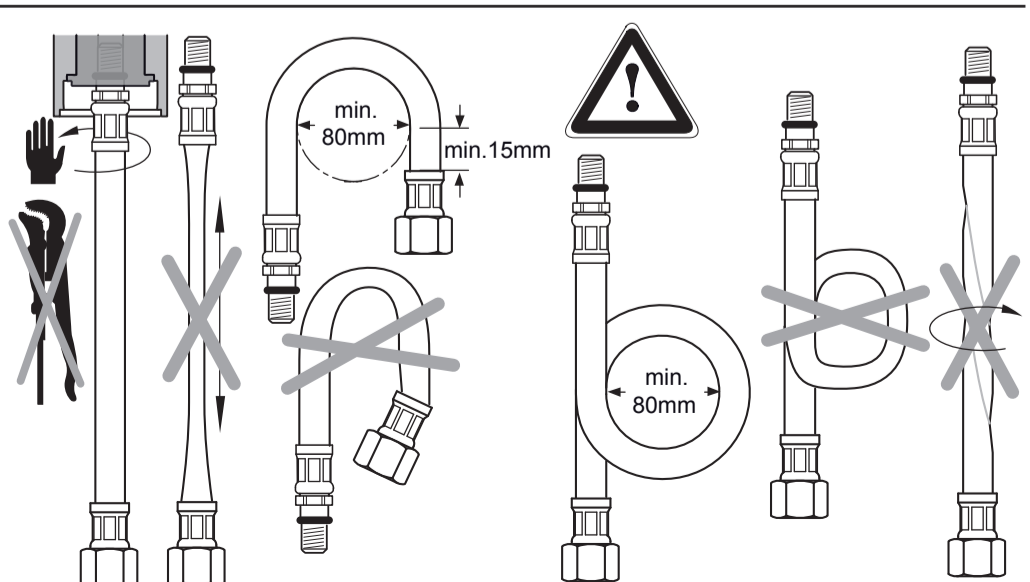
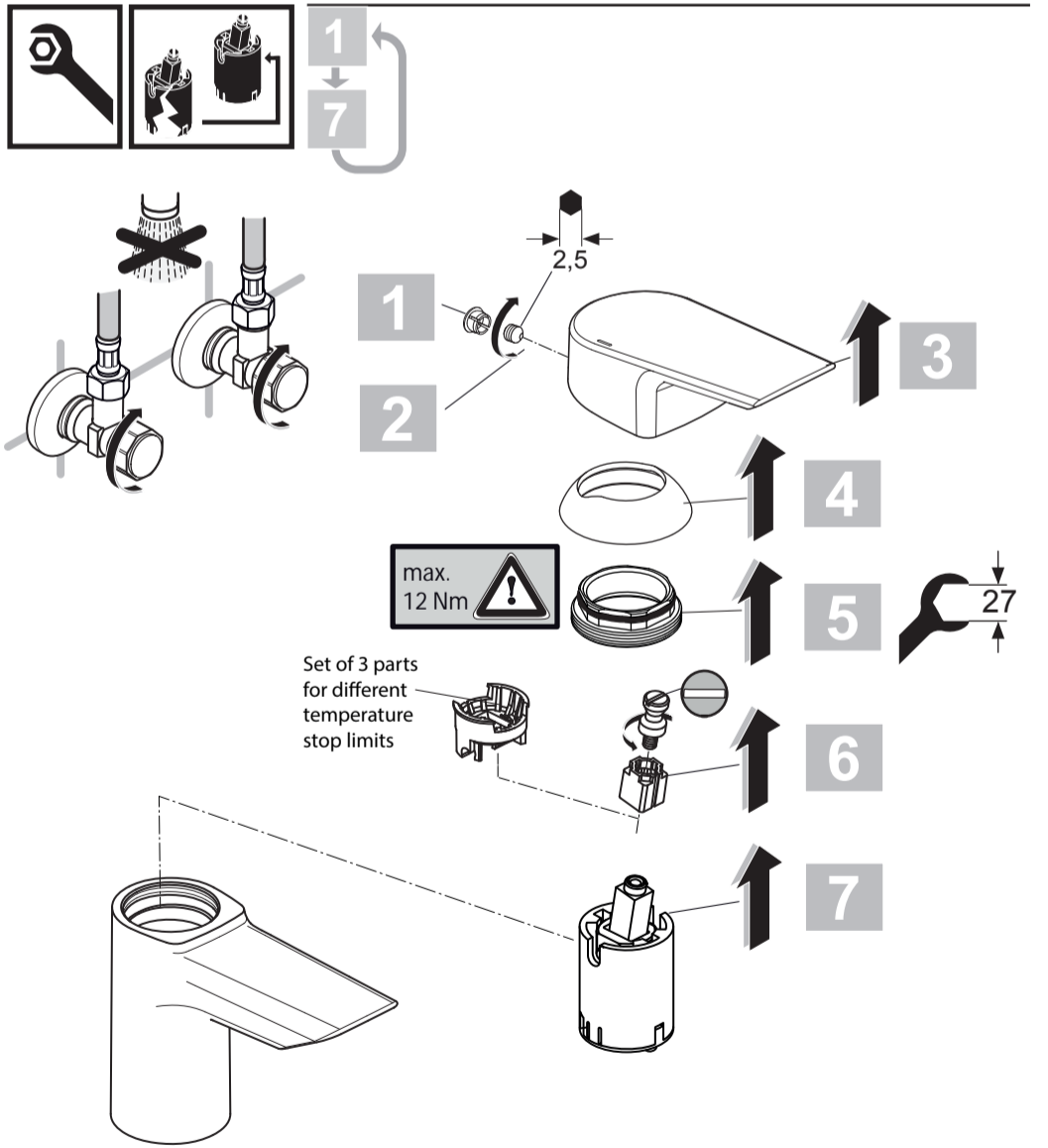
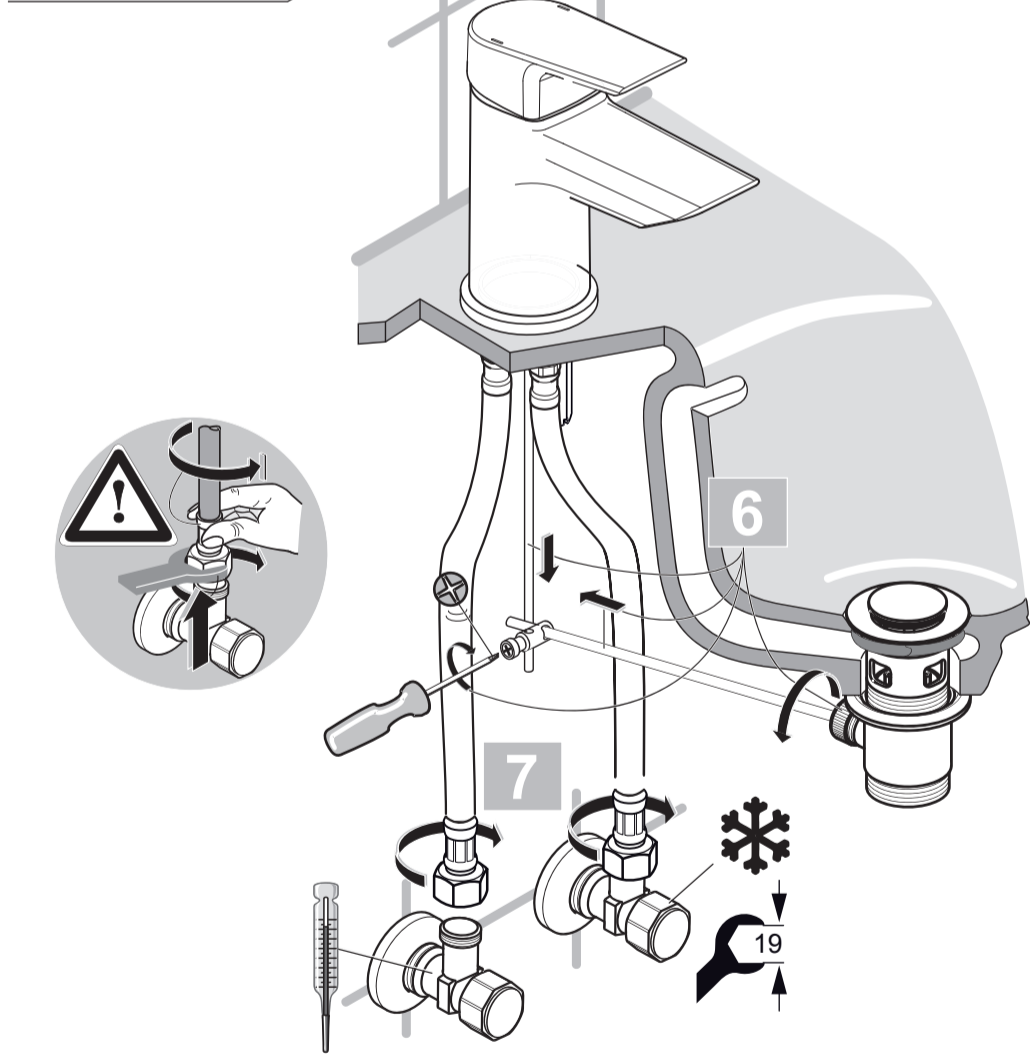
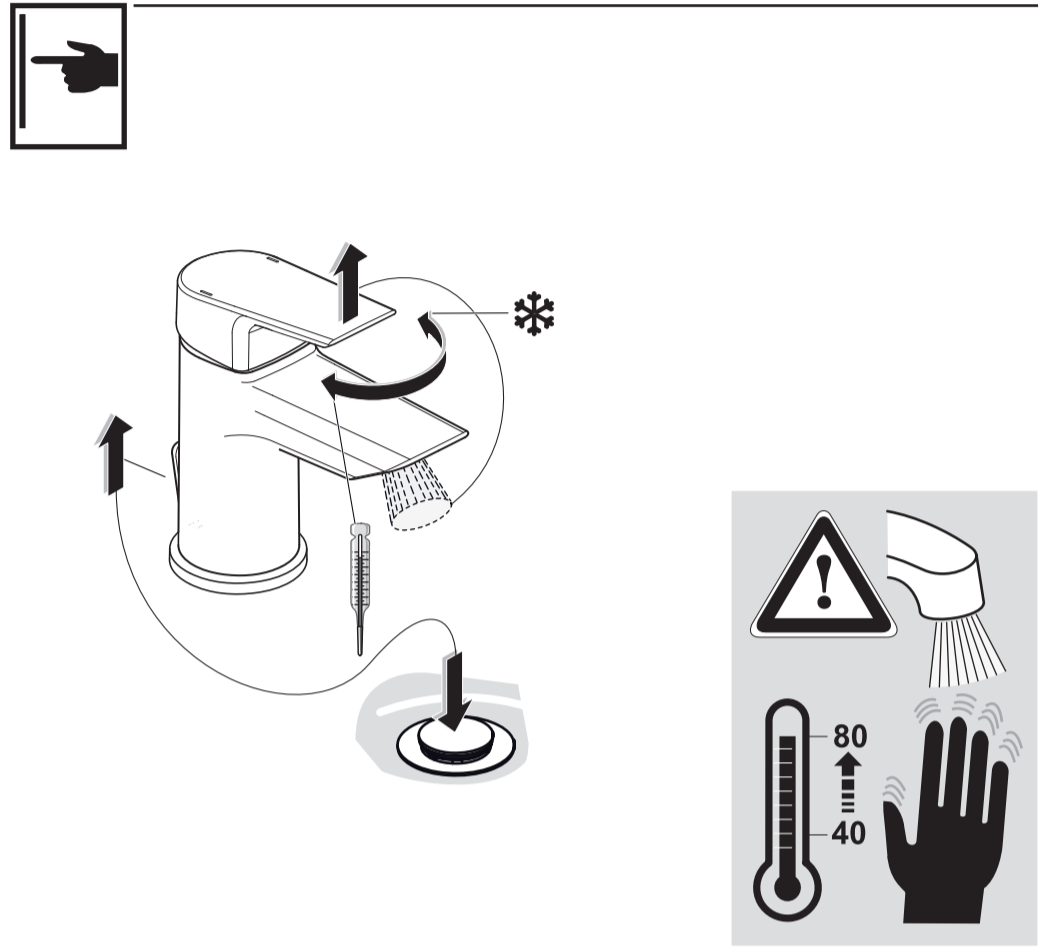
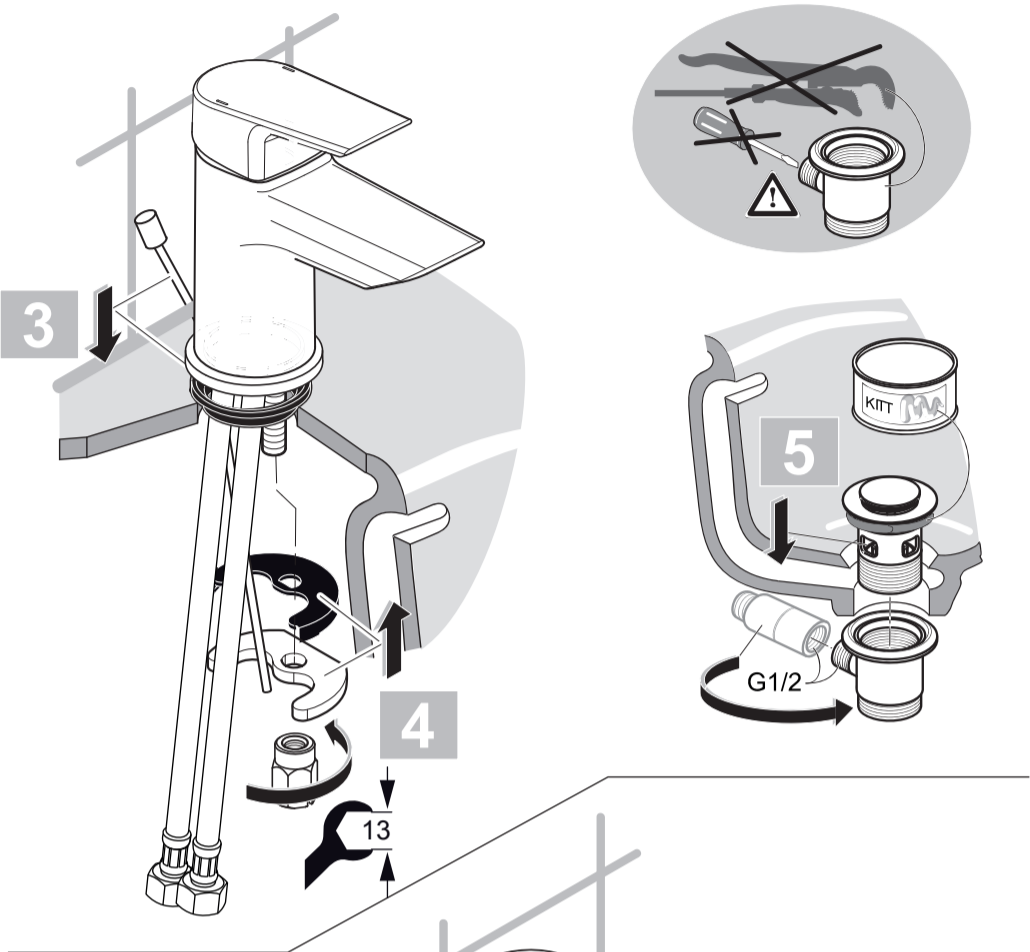
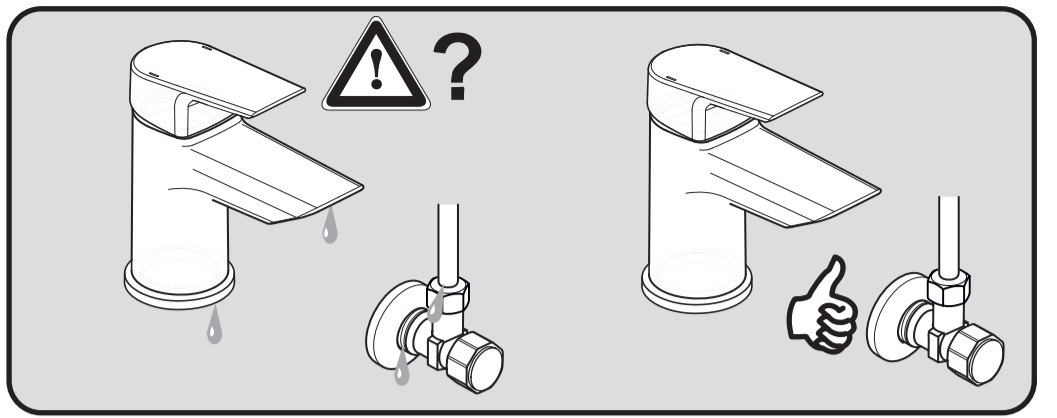
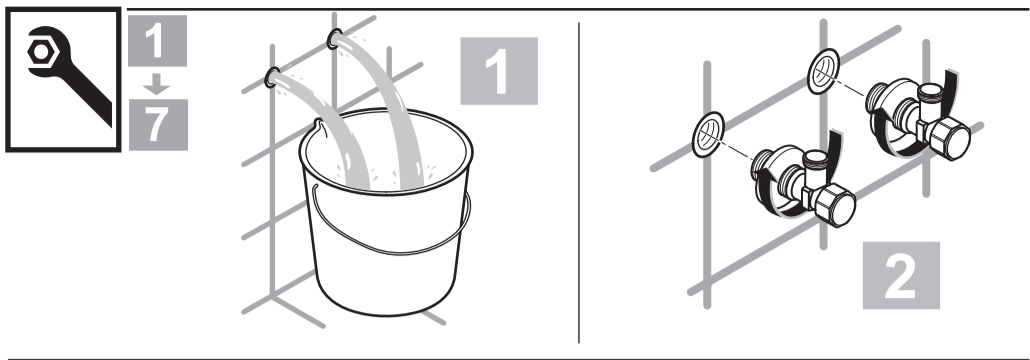
**A6573  
 A6575**



Ideal Standard International BVBA  
 Corporate Village - Gent Building  
 Da Vincilaan 2  
 1935 Zaventem  
 Belgium

www.idealstandardinternational.com





	<b>P</b> bar			<b>Q</b> (3 bar)
	<b>T</b> °C			<b>l/min</b> <b>5</b>

A6555AA 9,5l/min