



ROMÂNIA

**MINISTERUL DEZVOLTĂRII REGIONALE ȘI  
ADMINISTRAȚIEI PUBLICE  
CONSILIUL TEHNIC PERMANENT PENTRU CONSTRUCȚII**

**AVIZ TEHNIC**

În baza procesului verbal nr. 2-142, din data de 24.10.2018 al Comisiei de avizare nr. 2 a agrementelor tehnice în construcții:

**CONSILIUL TEHNIC PERMANENT PENTRU CONSTRUCȚII**

**AVIZEAZĂ FAVORABIL:**

agrementul tehnic nr. 003-05/682-2018, elaborat de SC PROCEMA CERCETARE SRL BUCUREȘTI, pentru BATERII AMESTECĂTOARE MONOCOMANDĂ, al cărui producător este IDEAL STANDARD PRODUKTIONS – GmbH, Wittlich, Germania.

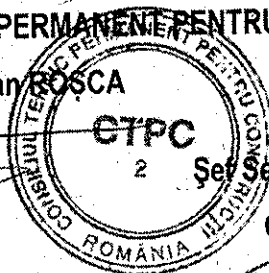
Prezentul AVIZ TEHNIC este valabil până la data de 24.10.2020 și se poate prelungi în situația în care titularul face dovada menținerii aptitudinii de utilizare a obiectului agrementului tehnic, conform prevederilor menționate la cap. „condiții” din agrementul tehnic.

*Pentru utilizarea preconizată în contact cu apa potabilă, a bateriilor amestecătoare monocomandă, titularul va deține aviz sanitar, eliberat în conformitate cu reglementările emise de Ministerul Sănătății.*

Agrementul tehnic este valabil până la data de 24.10.2021, pentru titular, producător și distribuitorii din anexa la agrementul tehnic.

**PREȘEDINTE AL CONSILIULUI TEHNIC PERMANENT PENTRU CONSTRUCȚII**

Ciprian Lucian ROȘCA



Șef Secretariat Tehnic al CTPC

Gheorghe HAȘCAU

MINISTERUL DEZVOLTĂRII REGIONALE ȘI ADMINISTRAȚIEI PUBLICE  
CONSILIUL TEHNIC PERMANENT PENTRU CONSTRUCȚII



# Agrement Tehnic

## 003-05/682-2018

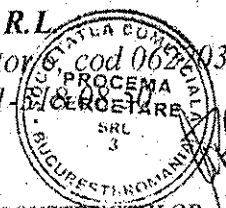
**BATERII AMESTECĂTOARE. MONOCOMANDĂ**  
*SEUL LEVIER ROBINETS SANITAIRES*  
*SINGLE LEVER SANITARY TAPS*  
*EINHEBEL SANITÄRHÄHNEN*  
**COD 28, 29**

**PRODUCĂTOR:** **IDEAL STANDARD PRODUKTIONS - GmbH**  
Röntgenstraße 9, D-54516 Wittlich, Germania  
Telefon: +49 (0)6571 16 0  
Telefax: +49 (0)6571 16-229

**TITULAR AGREMENT TEHNIC:** **S.C. IDEAL STANDARD VIDIMA AD ROMÂNIA**  
Bd. Iuliu Maniu nr.7, corp T, Et.2, A1, sector 6,  
București  
Tel: +4021 322 32 01, Fax: +4021 322 32 02

**ELABORATOR AGREMENT TEHNIC:** **S.C. PROCEMA CERCETARE S.R.L.**  
București, Str. Preciziei nr.6R, sector 6, cod 062203  
Tel: +4021-318 08 51; Fax: +4021-318 08 52

GRUPA SPECIALIZATĂ NR. 05  
PRODUSE, PROCEDEE ȘI ECHIPAMENTE PENTRU INSTALAȚII AFERENTE CONSTRUCȚIILOR



Prezentul agrement tehnic este valabil până la data de 24.10.2021 numai însoțit de AVIZUL TEHNIC al Consiliului Tehnic Permanent pentru Construcții și nu ține loc de certificat de calitate

## CONSILIUL TEHNIC PERMANENT PENTRU CONSTRUCȚII

**Grupa Specializată nr. 05: Produse, procedee și echipamente pentru instalații aferente construcțiilor, din cadrul PROCEMA CERCETARE, analizând documentația de solicitare de prelungire și extindere agrement tehnic nr. 003 - 05/492-2015, prezentată de firma S.C. IDEAL STANDARD VIDIMA AD ROMÂNIA și înregistrată cu nr. 1895 din data de 27.08.2018, referitoare la BATERII AMESTECĂTOARE MONOCOMANDĂ, fabricate de firmă IDEAL STANDARD PRODUKTIONS GmbH – Germania, eliberează prezentul Agrement Tehnic nr. 003-05/682-2018 în conformitate cu documentele tehnice românești aferente domeniului de referință și ghidurile tehnice de agrement nr. 161 și 242, toate valabile la această dată.**

### I. Definierea succintă

#### 1.1. Descrierea succintă

Prezentul agrement tehnic se referă la baterii amestecătoare cu monocomandă, fabricate de firma IDEAL STANDARD PRODUKTIONS GmbH – Germania, utilizate în instalațiile sanitare, pentru alimentarea punctelor de consum cu apă rece, apă caldă sau amestec de apă rece cu apă caldă, cu presiunea de operare maximă de 10 bar și temperatura maximă de funcționare de 65 °C.

Bateriile monocomandă fabricate de firma IDEAL STANDARD sunt armături amestecătoare cu cartuș ceramic prevăzută cu sistem CLIK, un sistem inovator de control al temperaturii apei. Toate componentele din plastic sunt inițial supuse unei acoperiri cu cupru, ceea ce oferă suprafețelor duritate.

Bateriile amestecătoare monocomandă au corpul realizat din alamă cromată, cu un design modern și formă inovatoare, cu mâner drept sau tip rozetă cu indicator roșu/albastru, cu / fără limitator reglabil de debit, cu jet cascadă, cu cartuș ceramic de 25mm, 28 mm, 38 mm sau 47 mm, cu / fără ventil de scurgere metalic, cu / fără conectori pentru reglarea și reducerea zgomotului, cu / fără valvă antiretur, cu / fără comutator duș/cadă, cu sau fără duș, cu / fără ornamente metalice.

Bateriile au pipa fixă sau orientabilă, în formă standard, în L, înaltă sau în formă de lebădă, iar unele modele pot avea extractabil.

Bateriile se instalează prin sistem Easy Fix, cu montare rapidă și ușoară datorită formei speciale a garniturii de cauciuc și a șabei de metal, cu posibilitate de montaj la instalație cu racord flexibil G 3/8, cu / fără adaptor pentru 1/2" sau cu racorduri excentrice (montaj de tip S), cu montaj aparent pe obiectul sanitar, cu montaj pe perete sau cu montaj îngropat în perete.

Toate bateriile montate pe perete sunt racordate la rețeaua de alimentare cu ajutorul unor piulițe standard, fiind prevăzute cu rozete în formă de cupă care maschează aceste racorduri sau cu piulițe rotunde, complet mascate de rozetă. Racordurile mascate conferă bateriilor o estetică modernă și ușurează curățarea lor.

Gama clasică de baterii amestecătoare monocomandă, fabricată de firma IDEAL STANDARD cuprinde următoarele modele, după cum urmează:

- seria **MELANGE** – cu baterii pentru lavoar (cod A4258AA, A4260AA, A4287AA, A6117AA, A6118AA, A6041AA, A6042AA, A4266AA, A4267AA, A5591AA), bideu (cod A4268AA, A6119AA), cadă/duș (cod A6120AA, A4271AA, A4292AA, A4293AA, A4720AA) și duș (cod A4269AA, A4719AA);
- Seria **TONIC II** cu baterii pentru lavoar (cod A6326AA, A6327AA, A6328AA, A6329AA, A6330AA, A6331AA, A6332AA, A6333AA, A6334AA, A6335AA), bideu (cod A6336AA), cadă/duș (cod A6347AA,



A6338AA, A6340AA, A6348AA, A6349AA) și duș (cod A6337AA, A6339AA);

- seria **STRADA** cu baterii pentru lavoar (cod A5449AA, A5897AA, A5450AA, A5840AA, A5841AA, A5844AA), bideu (cod A5845AA), cadă/duș (cod A5896AA, A5848AA, A5853AA) și duș (cod A5846AA, A5852AA);

- seria **ATTITUDE** cu baterii pentru lavoar (cod A4594AA, A4595AA, A4598AA, A4599AA, A4753AA, A4754AA, A4600AA, A4601AA, A6043AA, A6044AA), bideu (cod A4602AA), cadă/duș (cod A4604AA, A4758AA) și duș (cod A4603AA, A4757AA);

- seria **CONNECT AIR** cu baterii pentru lavoar (cod A7007AA, A7010AA, A7008AA, A7011AA, A7012AA, A7015AA, A7013AA, A7016AA, A7020AA, A7023AA, A7025AA, A7027AA, A7029AA, A7009AA, A5948NU), bideu (cod A7030AA, A7031AA), cadă/duș (cod A7033AA, A7035AA) și duș (cod A7032AA, A7034AA);

- seria **GIO** cu baterii pentru lavoar (cod A6107AA), cadă/duș (cod A6109AA, A6276AA) și duș (cod A6108AA, A6278AA);

- seria **CONNECT BLUE** cu baterii pentru lavoar (cod A5933AA), cadă/duș (cod A5802AA) sau duș (cod A5801AA)

- seria **TESI** cu baterii pentru lavoar (cod A6555AA, A6556AA, A6557AA, A6559AA, A6558AA, A6560AA, A6563AA, A6562AA, A6566AA, A6568AA, A6571AA, A6578AA, A6573AA, A6575AA), bideu (cod A6579AA), cadă/duș (cod A6583AA, A6586AA) și duș (cod A6581AA, A6585AA);

- seria **CERASPRINT** cu baterii pentru lavoar (cod A5727AA), cadă/duș (cod A5723AA) și duș (cod A5724AA);

- seria **CERAPLAN III** cu baterii pentru cadă/duș (cod A6115AA) și duș (cod A6114AA);

- seria **VITO** cu baterii pentru cadă/duș (cod A6065AA) și duș (cod A6064AA);

- seria **CERAFLEX** cu baterii pentru cadă/duș (cod A6758AA) și duș (cod A6757AA);

- seria **CERAPLUS2** cu baterii pentru lavoar (cod A6692AA, A6690AA), cadă/duș (cod A6866AA) și duș (cod A6865AA);

- Seria **CERALINE** baterie pentru lavoar (cod A6938AA), cadă / duș (cod A6939AA) și duș (cod A6940AA);

- Seria **ENTEELLA** cu baterii pentru cadă/duș (cod A6940AA) și duș (cod A6948AA);

- Seria **EDGE** cu baterii pentru lavoar (cod A7101AA, A7102AA, A7103AA, A7104AA, A7105AA, A7106AA, A7107AA, A7108AA, A7109AA, A7110AA, A7111AA, A7112AA, A7114AA, A7116AA), bideu (cod A7118AA), cadă/duș (cod A7121AA, A7122AA, A7124AA) și duș (cod A7120AA, A7123AA);

- Seria **ESLA** cu baterii pentru cadă/duș (cod A6947AA) și duș (cod A6946AA);

- Seria **IDEALSTREAM** cu baterii pentru cadă/duș (cod A6707AA) și duș (cod A6706AA);

- Seria **IDEALSTYLE** cu baterii pentru cadă/duș (cod A6410AA) și duș (cod A6409AA);

- Seria **SESIA** cu baterii pentru cadă/duș (cod A6945AA) și duș (cod A6944AA);

- Seria **TYRIA** cu baterii pentru cadă/duș (cod A6934AA) și duș (cod A6933AA).

Firma Ideal Standard fabrică o gamă diversificată de accesorii necesare realizării racordării bateriilor:

- kit accesorii pentru montaj îngropat (cod A5948NU);

- componentă internă (cod A6133NU);

- sistem de scurgere MULTIPLEX TRIO (cod K7812AA, K7807AA);

- set universal pentru montaj îngropat EASY-BOX (cod A1000NU);

- Kit 1 dispozitiv universal (cod A2650NU);

- Kit 1 dispozitiv Multiport (cod A2363NU).

## 1.2. Identificarea produsului

Bateriile amestecătoare monocomandă, fabricate de firma **IDEAL STANDARD PRODUKTIONS GmbH** - Germania, sunt marcate din fabricație prin imprimare pe corpul bateriei cu sigla firmei - **IDEAL STANDARD**.

Identificarea bateriilor monocomandă, se face printr-o etichetă de produs, aplicată pe cutie, pe care sunt marcate următoarele date:

- numele fabricii producătoare;
- desenul și codul bateriei;
- tipul materialului și norma de fabricație;
- seria de fabricație și data.



## 2. Acordul Tehnic

### 2.1. Domenii acceptate de utilizare în construcții

Bateriile amestecătoare monocomandă, fabricate de firma IDEAL STANDARD PRODUKTIONS GmbH – Germania, pot fi utilizate în construcții la instalațiile sanitare cu presiunea maximă de lucru 10 bar și temperatura maximă de 65 °C, pentru alimentarea punctelor de consum cu apă rece, apă caldă sau amestec de apă rece cu apă caldă și limitarea controlată a temperaturii amestecului.

Pentru utilizarea preconizată în contact cu apă potabilă, bateriile amestecătoare cu termostat, trebuie să dețină aviz sanitar, emis în conformitate cu reglementările Ministerul Sănătății.

### 2.2. Aprecieri asupra produsului

#### 2.2.1. Aptitudinea de exploatare în construcții

Bateriile amestecătoare monocomandă, fabricate de firma IDEAL STANDARD PRODUKTIONS GmbH – Germania, pot fi utilizate în instalațiile aferente construcțiilor deoarece îndeplinesc cerințele fundamentale ale Legii 10/1995 privind calitatea în construcții, cu modificările și completările ulterioare.

#### • Rezistență mecanică și stabilitate

Soluțiile adoptate în concepția bateriilor și utilizarea la fabricarea acestora a unor materiale de înaltă calitate (alamă CW625N, cartușe ceramice, cauciuc tip WRC-70) conferă produselor rezistență mecanică, rezistență la uzură, stabilitate și manevrabilitate.

Pentru a realiza luciul suprafețelor, se folosește metoda galvanizării electrochimice. Datorită echipamentelor moderne, se realizează o acoperire cu nichel de înaltă calitate, cu grosimi între 12,6 și 15,3 μ și o acoperire cu crom cu grosimi între 0,327 și 1,470 μ. Toate componentele din plastic inițial supuse unei acoperiri cu crom, ceea ce conferă suprafețelor duritate și aspect estetic.

Materialele utilizate sunt rezistente la șoc termic și presiune, au stabilitate dimensională la creșterea temperaturii și nu sunt corodate sau dizolvate de fluidul de lucru, garantând rezistența și etanșeitatea.

Bateriile amestecătoare monocomandă pot funcționa până la temperatura maximă a apei de 65 °C.

Sub acțiunea eforturilor consecutive din exploatare, produsele nu se deteriorează.

#### • Securitate la incendiu

Bateriile amestecătoare monocomandă nu fac obiectul unor exigențe particulare de comportare în caz de incendiu. Ele sunt realizate din materiale metalice.

Asupra acestor produse nu s-au efectuat încercări de comportare la foc.

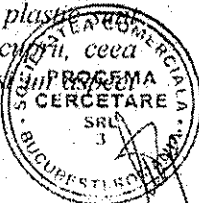
#### • Igienă, sănătate și mediu înconjurător

Forma constructivă și materialele utilizate fac ca produsele să nu prezinte niciun pericol pentru sănătatea oamenilor și nici să nu constituie un factor de poluare a mediului în conformitate cu legislația în domeniu, dacă se respectă indicațiile din manualul de exploatare și întreținere al produselor.

În utilizarea acestor produse trebuie să se respecte condițiile prevăzute de legislația în domeniu și anume: Legea Protecției Mediului nr. 265/2006, Legea Sănătății și Sănătății în Muncă nr. 319/2006, Ordinul M.S. nr. 119/2014 pentru aprobarea Normelor de igienă și sănătate publică privind mediul de viață al populației, Ordinul M.S. nr. 275/2012 privind aprobarea Procedurii de reglementare sanitară pentru punerea pe piață a produselor utilizate în contact cu apă potabilă, Legea privind regimul deșeurilor nr. 211/2011, HG nr. 856/2002 privind evidența gestiunii deșeurilor, cu modificările și completările ulterioare și Legea privind asigurarea pentru accidente de muncă și boli profesionale nr. 346/2002, cu modificările și completările ulterioare.

Prin aplicarea tehnologiei CoolBody, se elimină riscul de a se opări utilizatorul, atunci când se ating suprafețele fierbinți ale bateriei.

Cartușul ceramic prevăzut cu sistemul CLICK asigură controlul temperaturii apei



calde datorită rotirii mânerului la 120 grade și sistemului integrat de control al temperaturii apei în zona de confort.

Materialele folosite la fabricarea bateriilor se pot recicla după expirarea duratei de viață.

- **Siguranță și accesibilitate în exploatare**

Calitatea materialelor, modul de asamblare a pieselor componente și precizia cotelor de montaj garantează constanța caracteristicilor de funcționare și exploatare a bateriilor, în condiții de siguranță.

Bateriile monocomandă IDEAL STANDARD sunt astfel concepute încât să reziste la presiuni de lucru de 10 bar și la presiuni de încercare de 1,5xPn.

Firma IDEAL STANDARD fabrică o gamă diversificată de baterii monocomandă care diferă prin construcție și design, care au mănere solide și o manevrabilitate ridicată.

Construcția bateriilor și suprafețele prelucrate ale pieselor (cu rugozitate foarte mică) ușurează curgerea și împiedică depunerea și formarea de biofilm.

Suprafața exterioară a bateriilor este realizată cu un grad deosebit de finisare și nu prezintă muchii tăioase sau bavuri care să conducă la leziuni prin contact.

Cartușul ceramic prevăzut cu sistemul CLICK, asigură un control mai bun al temperaturii apei calde, economisirea apei și o zonă mai mare de acțiune a mânerului, cu rotire de până la 120 grade, precum și un control mai facil al temperaturii în zona de confort (34° - 42°C).

Tehnologia CoolBody previne încălzirea corpului bateriei și protejează împotriva fluctuațiilor de temperatură.

Modul de asamblare a bateriilor monocomandă IDEAL STANDARD în instalație (cu filet și materiale de etanșare specifice domeniului de utilizare) face ca instalațiile realizate cu aceste produse să prezinte o bună etanșeitate în condiții normale de exploatare, cu respectarea instrucțiunilor producătorului.

- **Protecția împotriva zgomotului**

Încercările la care se supun bateriile amestecătoare cu termostat IDEAL STANDARD, privind zgomotul produs în timpul curgerii fluidului de lucru, în condiții

normale de exploatare (la debite și presiuni nominale ale fluidului vehiculat), arată că nivelul de zgomot produs este redus.

- **Economie de energie și izolație termică**

Produsele în domeniile de utilizare acceptate nu necesită lucrări de izolare termică.

Utilizarea bateriilor amestecătoare monocomandă duce la scăderea consumului de apă rece sau caldă (prin comanda a două circuite de la un singur organ de manevră, prin scăderea timpilor de reglare a debitului și a temperaturii apei prin amestecare), conducând astfel la realizarea economiei de energie. Cartușul ceramic prevăzut cu sistemul CLICK, asigură economisirea apei și conduce la costuri scăzute de funcționare.

Bateriile seria Ceraplan III și Ceraflex includ un dispozitiv (Pornire Rece C3) care asigură doar furnizarea apei reci la deschiderea robinetului (economisire de apă caldă).

Bateriile seria Strada au certificat WELL cu cel mai înalt indicativ (eticheta de utilizare eficientă a apei).

- **Utilizare sustenabilă a resurselor naturale**

Materialele utilizate la fabricarea produselor sunt reciclabile.

### 2.2.2. Durabilitatea și întreținerea produsului

Soluțiile adoptate în concepția bateriilor amestecătoare monocomandă și calitatea materialelor utilizate, tehnologia de fabricație și sistemul de calitate adoptat, conduc la o durată de viață de minim 70 000 de cicluri deschidere - închidere / cel puțin 10 ani, în condiții normale de exploatare.

Producătorul acordă bateriilor o garanție de 24 luni de la livrare în condițiile respectării instrucțiunilor de punere în operă și exploatare ale fabricantului.

Pentru o fiabilitate ridicată a produselor, se recomandă montarea unui filtru tip Y, cu mărimea ochiului sitei de maxim 1x 0,6 mm, în amonte de prima armătură.

Bateriile monocomandă IDEAL STANDARD nu necesită operații de întreținere specială, dar se recomandă ca să fie curățat perlatorul și anual să fie curățate filtrele pentru impurități.

Forma produselor și finisarea ridicată a acestora, în condițiile unei proiectări și a unei execuții corecte, nu permite impurităților să se depună, excluzând posibilitatea obturării.

Bateriile permit înlocuirea fără dificultăți a pieselor uzate, asamblarea componentelor realizându-se cu filet.

### 2.2.3. Fabricația și controlul

Bateriile amestecătoare monocomandă se fabrică pe baza unor tehnologii proprii firmei IDEAL STANDARD PRODUKTIONS GmbH Germania, pe linii tehnologice complet automatizate, cu un control computerizat al parametrilor tehnologici, în sistem de asigurare a calității, conform cerințelor standardului EN ISO 9001:2015, firma fiind certificată de către KIWA International Cert GmbH - Germania cu certificatul nr. 97419.

De asemenea, firma a implementat și aplică, sistemul managementului de mediu conform cerințelor standardului EN ISO 14001: 2015, fiind certificată de către KIWA International Cert GmbH - Germania cu certificatul nr. 97420.

Organizarea tehnică internă este structurată astfel încât permite un control permanent al furniturilor externe, fiind disponibil un program de verificare intern / extern conform Manualului de Asigurare a Calității propriu producătorului.

Fabricația produselor se realizează în secții specializate și pe tot parcursul procesului tehnologic se efectuează un control sever privind proporția materiilor prime în amestecul de formare și caracteristicile produselor finite.

La sfârșitul ciclului de fabricație, fiecare produs este inspectat individual și testat pentru a se asigura conformitatea cu caracteristicile din specificația de produs.

Toate produsele cu defecțiuni (neconforme cu norma de produs) sunt imediat identificate și excluse, după care se aplică o procedură corectivă pentru a putea evita repetarea defectelor. Nu se admit defecte de fabricație (exfolieri, fisuri, zgârieturi, urme de lovituri, discontinuități în stratul de acoperire și alte defecte care dăunează funcționării și aspectului bateriei). La sfârșitul ciclului de fabricație, fiecare produs este

testat pentru a se asigura conformitatea cu specificația de produs.

Verificarea filetelor se realizează cu calibre, conform standardului ISO 228-1.

Firma IDEAL STANDARD este dotată cu laborator propriu care efectuează un control permanent al calității și performanțelor produselor, măsurătorile efectuându-se cu respectarea cerințelor standardelor europene.

### 2.2.4. Punerea în operă

Punerea în operă a bateriilor monocomandă IDEAL STANDARD se face cu respectarea instrucțiunilor furnizate de către producător și în conformitate cu reglementările tehnice prevăzute la pct. 2.3.4 din prezentul agrement.

La montaj nu se acceptă decât produsele fără defecțiuni (zgârieturi, urme de lovituri, discontinuități în stratul de acoperire și alte defecte care dăunează funcționării și aspectului armăturii).

Bateriile sunt prevăzute la partea de racordare în instalație cu filete standardizate (ISO 228) și cu adaptoare ce fac posibilă punerea în operă a acestora fără dificultăți particulare, atât într-o instalație nouă cât și la modernizarea unei instalații vechi. La montajul bateriilor în instalație sunt necesare materiale specifice de etanșare pe filet sau garnituri (pentru etanșările frontale).

La punerea în operă se utilizează tehnologiile de montaj ale producătorului, cu sisteme de fixare și kituri pentru încorporare, specifice fiecărui produs.

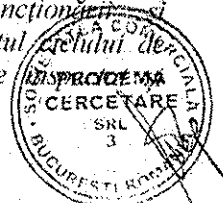
## 2.3. Caietul de prescripții tehnice

### 2.3.1. Condiții de concepție

În proiectarea produselor și elaborarea tehnologiei de fabricație s-a avut în vedere obținerea și păstrarea constantă a proprietăților și caracteristicilor bateriilor monocomandă IDEAL STANDARD.

Bateriile monocomandă sunt astfel concepute și executate încât corespund normei de produs, cerințelor KTW, WRAS și DVGW (W 270, W 574) pentru materiale în contact cu apa potabilă și prevederilor standardelor EN 817, EN 200, EN 248, EN 1982, EN 12164, ISO 228, DIN 4109.

Produsele sunt astfel concepute încât să reziste acțiunilor mecanice, termice, chimice



și de coroziune la care sunt supuse în timpul exploatarei, respectiv să reziste la solicitarea temperaturii și a presiunii fluidului din instalație.

Prin aplicarea tehnologiilor proprii, firma IDEAL STANDARD a conceput baterii care să asigure reglarea temperaturii de funcționare, evitarea încălzirii corpului bateriei, ușurință în manevrare, grad de finisare ridicat, economie de apă și energie.

Toate elementele componente ale bateriei sunt prevăzute a fi realizate din materiale ce corespund cerințelor normelor EN, ISO și DIN pentru a rezista solicitărilor diferitelor forme de uzură ce apar în condiții normale de exploatare, în limitele admise de producător și care să nu modifice calitatea fluidului transportat.

Produsele prin concepție, materialele utilizate și modul de montare prezintă stabilitate, siguranță în exploatare și oportunități pentru montarea rapidă și ușoară.

Bateriile amestecătoare monocomandă IDEAL STANDARD sunt astfel concepute încât permit utilizarea sculelor universale la intervenție, închiderea / deschiderea circuitelor, reglarea debitului și reglarea temperaturii apei (obținută prin amestecarea apei reci cu apa caldă).

Produsele sunt astfel concepute încât nu constituie un factor de poluare a mediului ambiant și nu prezintă nici un fel de pericol pentru sănătatea oamenilor.

### 2.3.2. Condiții de fabricare

În elaborarea tehnologiei de fabricație și la aplicarea acesteia s-a avut în vedere obținerea și păstrarea constantă a caracteristicilor tehnice ale produselor.

Procesul de fabricație al bateriilor monocomandă IDEAL STANDARD se desfășoară în conformitate cu prevederile normei de produs și respectă regulile de verificare a calității declarate în Manualul de Asigurare a Calității propriu producătorului.

Fabricația se desfășoară în sistem de management al asigurării calității, conform cerințelor standardului EN ISO 9001:2015, firma fiind certificată de către KIWA International Cert GmbH - Germania cu certificatul nr. 97419.

De asemenea, firma a implementat și aplică, sistemul managementului de calitate

conform cerințelor standardului EN ISO 14001:2015, fiind certificată de către KIWA International Cert GmbH - Germania cu certificatul nr. 97420.

Condițiile de fabricare sunt impuse de normele EN, ISO, DIN și foilor de lucru DVGW pentru respectarea caracteristicilor de material, constructiv-funcționale și încercări.

Materialele, componentele și procedeele utilizate la fabricarea produselor nu afectează calitatea mediului înconjurător.

Filetele de racordare în instalație sunt executate conform normei de produs cu respectarea prevederilor cerințelor normei ISO 228. Verificarea filetelor se realizează cu calibre. Se verifică ca filetele să aibă spirele continue, fără bavuri, fără rupturi, urme de strivire sau lovire.

Suprafețele de etanșare nu trebuie să prezinte muchii, bavuri, umflături care să împiedice contactul pe tot conturul său cu elementele de etanșare. La montajul bateriei și în timpul manevrelor de acționare se verifică ca garniturile să nu se deplaseze din locașurile prevăzute pentru ele.

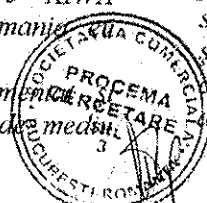
Fiecare produs este testat și verificat în laboratorul propriu în proporție de 100% și în alte laboratoare acreditate, începând de la materiale și terminând cu produsele finite.

### 2.3.3. Condiții de livrare

Bateriile se livrează în colete sau cutii din carton cu etichetă de identificare; se asigură protecția acestora împotriva loviturilor sau căderilor accidentale, ce pot afecta integritatea lor.

Pe durata transportului, depozitării și parțial a punerii în operă, produsele se păstrează în ambalajele originale.

La livrare bateriile amestecătoare monocomandă sunt însoțite de certificat de garanție, aviz sanitar, fișe tehnice, instrucțiuni de montare, exploatare și întreținere în limba română, precum și de declarația producătorului de conformitate a produsului cu Acordul Tehnic eliberat pentru acesta, potrivit prevederilor standardului SR EN ISO/CEI 17050-1: 2010 și SR EN ISO/CEI-2:2005: "Evaluarea conformității. Declarația de conformitate dată de furnizor".





Depozitarea produselor pe termen scurt sau lung se face conform instrucțiunilor producătorului.

Garanția acordată de producător este de 24 luni de la livrare în condițiile respectării instrucțiunilor de punere în operă și exploatare.

#### 2.3.4. Condiții de punere în operă

Punerea în operă a bateriilor amestecătoare monocomandă, fabricate de firma IDEAL STANDARD PRODUKTIONS GmbH – Germania, se face cu respectarea instrucțiunilor producătorului și cerințelor de siguranță și stabilitate prevăzute de Legea 10/1995, cu modificările și completările ulterioare.

La întocmirea proiectelor de instalații de alimentare a punctelor de consum cu apă rece/caldă, precum și în cadrul lucrărilor de montaj și reparare a instalațiilor sanitare, se vor respecta reglementările tehnice românești în vigoare:

- I 9-2015 – Normativ pentru proiectarea, execuția și exploatarea instalațiilor sanitare aferente clădirilor;
- Ordinul M.S. nr. 275 /2012 privind aprobarea Procedurii de reglementare sanitară pentru punerea pe piață a produselor, materialelor, substanțelor chimice / amestecurilor și echipamentelor utilizate în contact cu apa potabilă;
- Ordin M.S. nr. 119/2014 pentru aprobarea Normelor de igienă și sănătate publică privind mediul de viață al populației;
- C 56 / 2002 - Normativ pentru verificarea calității lucrărilor de construcții și instalațiilor aferente;
- C 300 / 1994 - Norme de PSI pe durata executării lucrărilor de construcție și instalațiilor aferente acestora;
- Ordinul M.A.I. nr.163/2007 privind Norme generale de apărare împotriva incendiilor;
- Legea Securității și Sănătății în Muncă nr. 319 / 2006 ;
- Legea protecției mediului nr. 265 /2006
- Legea privind regimul deșeurilor nr. 211/2011, cu modificările și completările ulterioare ;
- HG nr. 856/2002 privind evidența deșeurilor și pentru aprobarea listei cuprinzând deșeurile, inclusiv deșeurile periculoase;

- Legea privind asigurarea pentru accidente de muncă și boli profesionale nr. 346/2002, cu modificările și completările ulterioare.

### Concluzii

#### Aprecierea globală

Utilizarea bateriilor amestecătoare monocomandă, fabricate de firma Ideal Standard Produktions GmbH – Germania, în domeniile de utilizare acceptate este apreciată favorabil, în condițiile specifice din România, dacă se respectă prevederile prezentului acord.

Pentru utilizarea preconizată în contact cu apa potabilă, bateriile amestecătoare monocomandă, trebuie să dețină aviz sanitar, emis în conformitate cu reglementările Ministerului Sănătății.

#### Condiții:

- Calitatea produselor și metoda de fabricare au fost examinate și găsite corespunzătoare de către KIWA Germania, MPA NRW Germania, TÜV Rheinland LGA Germania și CSTB Franța și trebuie menținute la același nivel pe toată durata de valabilitate a acestui acord.
- Oriunde se face referire în acest acord la acte legislative sau reglementări tehnice, trebuie avut în vedere că aceste acte erau în vigoare la data elaborării acestui acord.
- Acordând acest acord, Consiliul Tehnic Permanent pentru Construcții nu se implică în prezența și/sau absența drepturilor legale ale firmei de a comercializa, monta sau întreține produsul.
- Orice recomandare relativă la folosirea în condiții de siguranță a acestor produse, care este conținută sau se referă la acest acord tehnic, reprezintă cerințele minime necesare la punerea în operă și în exploatare.

PROCEMA-CERCETARE răspunde de exactitatea datelor înscrise în Acordul Tehnic și de încercările sau testele care au stat la baza acestor date. Acordurile Tehnice nu îi absolvă pe furnizori și/sau pe



utilizatori de responsabilitățile ce le revin conform reglementărilor legale în vigoare.

- Verificarea menținerii aptitudinii de utilizare a produselor va fi realizată conform programului stabilit de comun acord cu PROCEMA-CERCETARE și anume: verificarea aspectului exterior al asamblărilor, verificarea etanșeității îmbinărilor și calitatea suprafețelor exterioare, verificarea valabilității certificatului pentru sistemul de management al calității al unității producătoare și a menținerii calității produselor; verificările se vor efectua la interval de 12 luni, în SITU, la cel puțin o lucrare selectată din lista de referințe pusă la dispoziție de titularul agrementului tehnic.
- Acțiunile cuprinse în program și modul lor de realizare vor respecta actele normative și reglementările tehnice în vigoare.
- Orice modificare a tehnologiei de fabricare și/sau introducere de noi materii prime și materiale se va aduce la cunoștința elaboratorului de agrement tehnic pentru a fi luată în considerare și a se proceda la extinderea/modificarea agrementului tehnic.
- PROCEMA-CERCETARE va informa Consiliul Tehnic Permanent pentru Construcții despre rezultatul verificărilor, iar dacă acestea nu dovedesc menținerea aptitudinii de utilizare, va solicita CTPC declanșarea acțiunii de suspendare a agrementului tehnic.
- Suspendarea se declanșează și în cazul constatării prin controale, de către organisme abilitate a nerespectării

menținerii constante a condițiilor de fabricație și utilizare ale produsului.

- În cazul în care titularul de Agrement Tehnic nu se conformează acestor prevederi, se va declanșa procedura de retragere a Agrementului Tehnic.

### VALABILITATEA:

**24.10. 2021**

Prelungirea valabilității sau revizuirea prezentului agrement tehnic trebuie solicitată cu cel puțin trei luni înainte de data expirării. În cazul neprelungirii valabilității agrementul tehnic se anulează de la sine.

**Pentru Grupa Specializată Nr. 5**

**Președinte,**

**Ing. Claudia IONESCU**

**DIRECTOR GENERAL,**

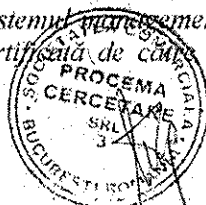
**ing. Mihaela TOPOLOGEANU**



### **3. Remarci complementare ale Grupei Specializate**

În vederea elaborării agrementului tehnic referitor la „Baterii amestecătoare monocomandă” fabricate de firma IDEAL STANDARD PRODUKTIONS GmbH – Germania, a fost analizată documentația pusă la dispoziție de către firma IDEAL STANDARD VIDIMA AD - România în calitate de solicitant și titular.

În urma analizării documentației s-a constatat că firma IDEAL STANDARD PRODUKTIONS GmbH – Germania își desfășoară activitatea în sistem de management al asigurării calității, pentru proiectare, producție și distribuție conform standardului EN ISO 9001: 2015, fiind certificată de către KIWA International Cert GmbH - Germania cu certificatul nr. 97419. De asemenea, firma a implementat și aplică, sistemul de management al mediu conform cerințelor standardului EN ISO 14001:2015, fiind certificată de către KIWA International Cert GmbH - Germania cu certificatul nr. 97420.



Bateriile amestecătoare monocomandă au fost testate de MPA NRW (NB 0432), TÜV Rheiland LGA (NB 0197) și CSTB – Franța (notificat TAB).

Concepția produselor și tehnologia modernă aplicată de firma IDEAL STANDARD, la fabricarea bateriilor monocomandă conferă produselor realizate rezistență, fiabilitate și o durabilitate de cel puțin 20 ani, în condițiile respectării prevederilor prezentului Acord Tehnic.

Bateriile amestecătoare monocomandă sunt realizate pe baza normei de produs cu respectarea prescripțiilor tehnice ale producătorului. Produsele sunt concepute astfel încât ele să fie utilizate ca parte componentă a instalațiilor de alimentare cu apă, sub rezerva ca montarea să se facă după instrucțiunile fabricantului și respectând cerințele normativelor românești în vigoare.

Durabilitatea acestor produse este influențată favorabil printr-o proiectare, montare și exploatare corectă a bateriilor monocomandă, respectând instrucțiunile fabricantului și cerințele normativelor românești în vigoare.

Solicitantul acordului se va îngriji ca la punerea în funcțiune și recepția la beneficiar a produselor, acestea să aibă elaborate instrucțiuni de exploatare și întreținere concrete, care să cuprindă și norme de tehnică securității muncii specifice.

Este necesar ca în perioada de valabilitate a acordului tehnic titularul de acord tehnic să obțină date de la organisme neutre autorizate pentru comportarea în exploatare a produselor (comportarea în timp a produselor puse în operă în unele lucrări de referință) și să le pună la dispoziția grupei specializate în vederea prelungirii acordului tehnic.

Verificarea menținerii aptitudinii de utilizare a produsului va fi realizată conform normativelor și reglementărilor românești în vigoare, precum și a programului stabilit de PROCEMA-CERCETARE.

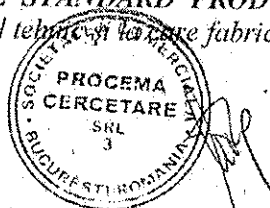
Orice modificare a tehnologiei de fabricare, de completare a gamei de fabricație, de introducere a noi componente sau materii prime și materiale, se vor aduce la cunoștință elaboratorului de acord tehnic.

Grupa specializată nr. 5 din cadrul PROCEMA-CERCETARE își însușește rezultatele încercărilor efectuate de TÜV Rheiland LGA (NB 0197), MPA NRW (NB 0432) și CSTB – Franța (notificat TAB), conform buletinelor de încercări și a documentelor care stau la baza încercărilor și care sunt atașate la dosarul tehnic.

#### SINTEZA RAPORTULUI DE ÎNCERCĂRI

Nr. Crt	Denumire caracteristică	UM	Valoare referință	Norma/STAS	Valoare determinată	Obs.
1.	Rezistența la presiunea de încercare -temperatură apă 20 °C -durată de încercare 60 sec.	bar	15	EN 817	15	Coresp. (Fără pierderi de fluid sau deformări remanente)
2.	Etanșeitatea la presiune -temperatură apă 20 °C -durată de încercare 30 min.	bar	10	EN 817	10	Coresp. (Fără pierderi de fluid)
3.	Test de durabilitate	cicluri	70000	EN 200	70000	Coresp.

Acordul este valabil pentru "BATERII AMESTECĂTOARE MONOCOMANDĂ" fabricate de firma IDEAL STANDARD PRODUKTIONS GmbH – Germania, identificabile conform datelor din dosarul tehnic și la care fabricația, punerea în operă și performanțele sunt cel puțin la nivelul prezentat.



#### 4. Anexe

#### EXTRASE SEMNIFICATIVE DIN PROCESUL VERBAL NR. 972 DIN 10.10.2018 AL ȘEDINȚEI DE DELIBERARE A GRUPEI SPECIALIZATE NR. 05.

În ședința grupei specializate nr. 05 la care au participat: ing. Claudia IONESCU, ing. Cristina GEORGESCU, ing. Gianni FLAMAROPOL, ing. Gabriela CEPREANU și reprezentant din partea firmei IDEAL STANDARD România, solicitantul de agrement tehnic, s-au evidențiat următoarele aspecte:

- Dosarul de agrement tehnic este complet și la elaborarea lui au fost respectate instrucțiunile elaborate de CTPC;
- "Bateriile amestecătoare monocomandă" fabricate de firma IDEAL STANDARD PRODUKTIONS GmbH – Germania corespund cerințelor fundamentale de calitate cuprinse în Legea 10/1995, cu modificările și completările ulterioare

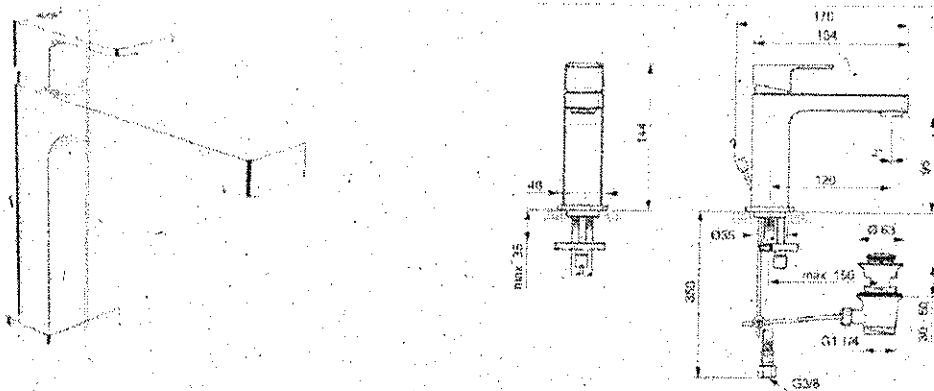
Constatând acestea, comisia internă de avizare a **APROBAT** prezentul agrement tehnic cu o valabilitate de 3 ani.

Dosarul tehnic al agrementului tehnic nr. AT 003-05/682 – 2018 conținând 65 de pagini face parte integrantă din prezentul agrement tehnic.

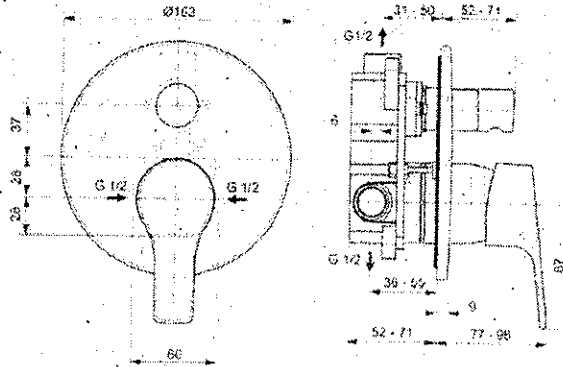
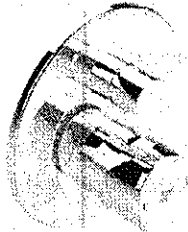
Raportorul Grupei Specializate Nr.5  
Ing. Cristina GEORGESCU



Baterie Connect Air pentru lavoar



Baterie EDGE pentru lavoar



Baterie IDEALSTREAM pentru cada și duș

• Membrii grupei specializate:

Ing. Claudia IONESCU - Președinte *[Signature]*

Ing. Cristina GEORGESCU *[Signature]*

Ing. Gianni FLAMAROPOL *[Signature]*

