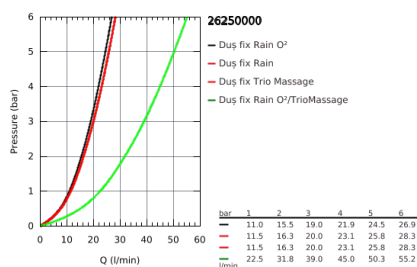
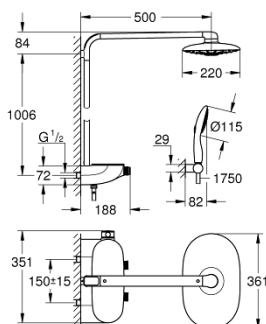


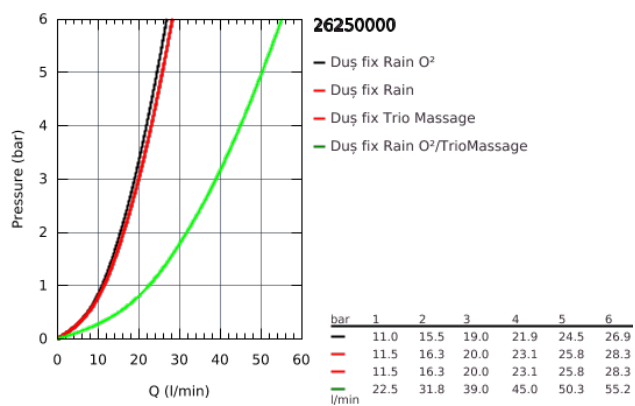
26 250 000 RAINSHOWER SMARTCONTROL SISTEM DUȘ CU TERMOSTAT PENTRU MONTARE PE PERETE



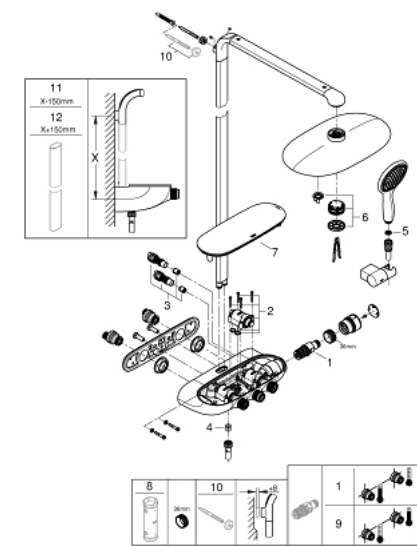
DESCRIEREA PRODUSULUI

- compus din:
- bară de duș orizontală de 500 mm
- baterie cu termostat SmartControl aparentă
- permite selectarea între:
- duș fix Rainshower Duo 360, suprafață de pulverizare cromată
- pulverizare tip GROHE PureRain/GROHE Rain O* și TrioMassage
- pară de duș Power&Soul 115 mm, suprafață de pulverizare albă (27 671 L S0)
- suport de perete pară de duș (27 055)
- furtun de duș Silverflex 1.750 mm (28 388 000)
- debit minim 10 l/min.
- pulverizare perfectă cu tehnologia **GROHE DreamSpray**
- suprafață cromată **GROHE StarLight**
- fără risc de opărire cu **GROHE CoolTouch**
- **GROHE TurboStat** cartuș compact cu termoelement din ceară
- **GROHE EcoJoy** tehnologie pentru reducerea consumului de apă
- GROHE SafeStop - oprire de siguranță la 38°C
- limitare opțională de temperatură la 43°C **GROHE SafeStop Plus** inclusă
- **GROHE SmartControl** - buton pentru comanda ON-OFF, ajustarea debitului prin rotire, de la EcoJoy la volum complet
- etajeră de duș **GROHE EasyReach**
- sistem anti-calcar **SpeedClean**
- **Inner WaterGuide** pentru o durabilitate crescută în utilizare
- compatibil cu boilere de la 18 kW/h
- funcția **Twistfree** pentru prevenirea răsucirii furtunului
-
- * trebuie setat în timpul instalării inițiale; setare din fabrică: GROHE PureRain

26 250 000 RAINSHOWER SMARTCONTROL SISTEM DUȘ CU TERMOSTAT PENTRU MONTARE PE PERETE



26 250 000 RAINSHOWER SMARTCONTROL SISTEM DUȘ CU TERMOSTAT PENTRU MONTARE PE PERETE



PIESE DE SCHIMB

- 1: Thermostatic compact cartridge 1/2" (Order-nr. 47439000)
 - 2: Cartridge (Order-nr. 48297000)
 - 3: Non-return valve (Order-nr. 4901000M)
 - 4: Non-return valve (Order-nr. 08565000)
 - 5: Dirt strainer (Order-nr. 0700200M)
 - 6: Spray face (Order-nr. 48348000)
 - 7: cover (Order-nr. 48482000)
 - 8: Socket spanner (Order-nr. 49059000)*
 - 9: GROHE TurboStat cartridge 1/2" (Order-nr. 47175000)*
 - 10: Compensation disc (Order-nr. 26385000)*
 - 11: Shower system pipe for retrofitting (Order-nr. 48349000)*
 - 12: Shower system pipe for retrofitting (Order-nr. 48350000)*
- * Optional accessories