
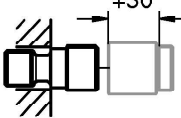


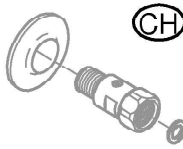


<p>*46 238</p> 	
<p>*19 377</p> 	<p>30mm</p> 

	<p>(CH) *12 064 G¹/₂</p>
	<p>*12 065 G³/₄</p>

