

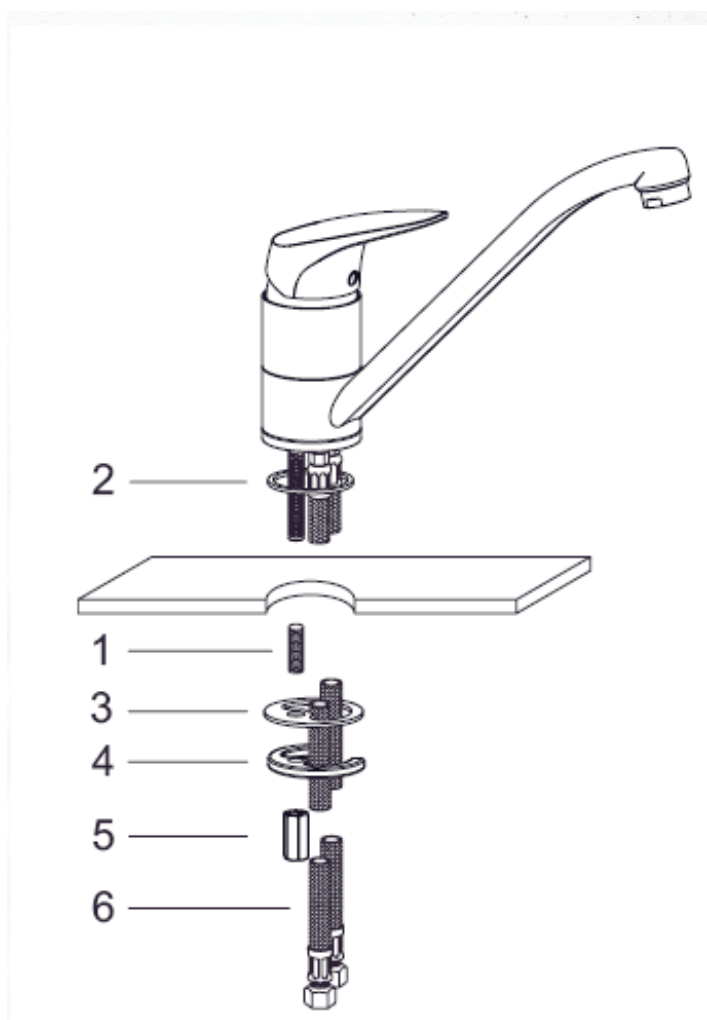
BAHIA



Instrucțiuni de folosire și garanție

Montare și conectare la apă

- închideți alimentarea cu apă
- verificați ca garniture (2) să fie așezată pe robinet
- introduceți corpul bateriei în orificiul chiuvetei
- introduceți profilul (3) în tija (1)
- introduceți profilul de fixare (4) în tija (1)
- stringeți tot sistemul cu piulița (5) pe tija (1)
- conectați furtunele flexibile de alimentare cu apă (6) (roșu – apă caldă, albastru – apă rece) la filtre pentru baterii (care nu sunt livrate cu produsul dar pot fi procurate din magazinele de specialitate)
- deschideți alimentarea cu apă



Instructiuni pentru utilizator

- 1) curatati periodic filtrul care se gaseste in capul pipei robinetului
- 2) instalati filtre pentru robinete sub chiuveta (pe circuitul dintre robinetele generale si baterie) si curatati periodic filtrul interior al acestor filtre.
- 3) NU FOLOSITI DETERGENTI, SOLVENTI, AGENTI CHIMICI, BURETI ABRAZIVI, BURETI DIN SIRMA SAU ALCOOL, ETC., care pot deteriora in mod ireversibil suprafata produsului si pot strica estetica, stralucirea si finisarile
- 4) CURATATI PRODUSUL CU SOLUTIE DE APA AMESTECATA CU SAPUN SI USCATI-L CU O CIRPA MOALE
- 5) stergeti produsul dupa fiecare folosire pentru a indeparta apa, daca aceasta este foarte dura, pentru ca pot ramine pete si depuneri care deterioreaza suprafetele robinetului
- 6) nu instalati robinetul daca presiunea apei de alimentare depaseste 5 bar (in acest caz este necesar un adaptor)
- 7) curatati tevile prin care se face alimentarea cu apa inainte de a monta robinetul.

Garantie

Franke acorda 5 ani garantie pentru acest produs de la data cumpararii (aceasta data va fi dovedita pe baza facturii de cumparare a produsului). Orice defect de fabricatie va fi reparat gratuit pe toata aceasta perioada. Compania nu este responsabila si nu acorda garantie pentru defectiuni sau deteriorari cauzate de :

- a) utilizare improprie sau nepotrivita, intretinere improprie sau nepotrivita
- b) transport
- c) lovituri, modificari, reparatii incorecte si reparatii efectuate de persoane neautorizate
- d) uzura componentelor (garnituri, membrane, cartus ceramic (valva de inchidere)) si / sau folosirea unor piese de schimb care nu sint originale
- e) nerespectarea instructiunilor de utilizare si montare
- f) inghetul apei si/sau existenta unor impuritati in tevile de alimentare cu apa

Garantia este valabila numai insotita de factura de cumparare

Garantia nu acopera cheltuielile pentru operatii de montare / demontare a robinetului si costurile rezultate din deplasarile tehnicienilor de service in urma carora se constata o folosire improprie, intretinere improprie, uzura componentelor, folosirea unor piese de schimb care nu sint originale, nerespectarea instructiunilor de utilizare sau montare, existenta unor impuritati pe conductele de alimentare cu apa sau inghetului apei in produs. Garantia se pierde in cazul in care nu sint montate filtre pentru robinete pe circuitul dintre robinetele generale si baterie, filtre care au rolul de a filtra impuritatile din apa.

Acest produs a fost proiectat si fabricat pentru a fi utilizat exclusiv in scopuri casnice; produsul nu poate fi folosit pentru activitati profesionale in: firme, restaurante, bufete, cantine, servicii catre populatie, ateliere, etc.

5 ANI GARANTIE

Telefon service: 021 350 15 50

PRENUME.....NUME.....

ADRESA.....

MODEL.....

DATA.....

Am luat cunostinta de cele de mai sus.

Am primit produsul impreuna cu toate accesoriile si in perfecta stare estetica.

Semnatura cumparator.....

Fabricat in Italia

Importator: Franke Romania SRL

Adresa: Pantelimon, Bdul Biruintei nr. 98

Telefon: 021- 350 15 50