

LINA

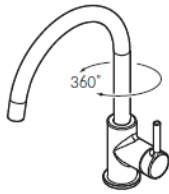
Instructiuni pentru asamblare, folosire si intretinere

Acest manual cu instructiuni este destinat mai multor versiuni de baterii. Este posibil sa fie detaliate piese care nu se refera la produsul Dumneavoastra.

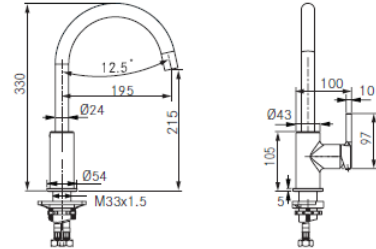
INSTALARE

i Lina L

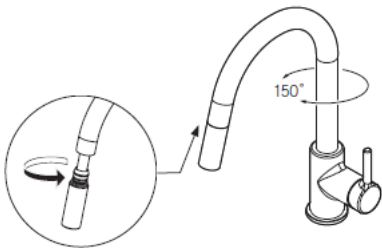
A



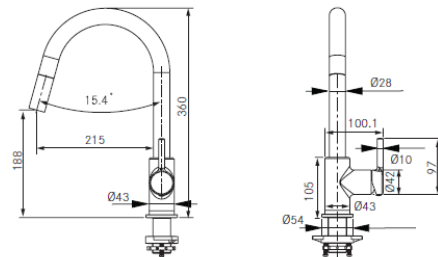
A Lina L



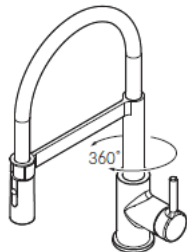
C Lina Extractibil



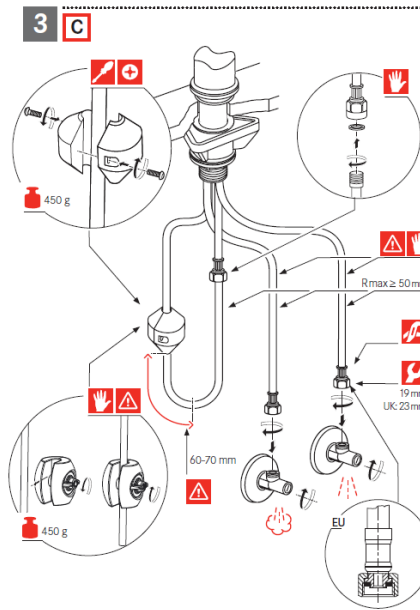
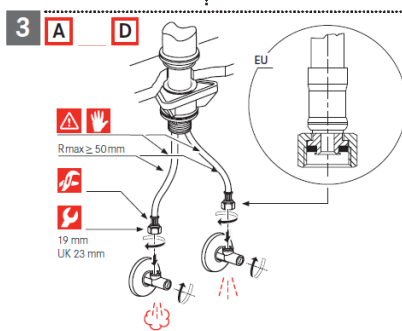
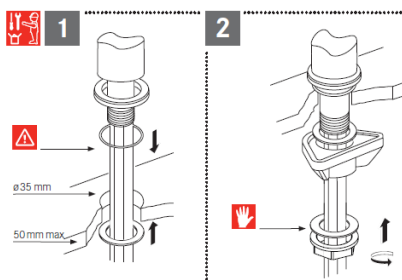
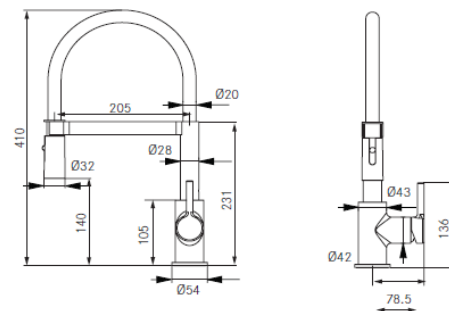
C Lina Extractibil

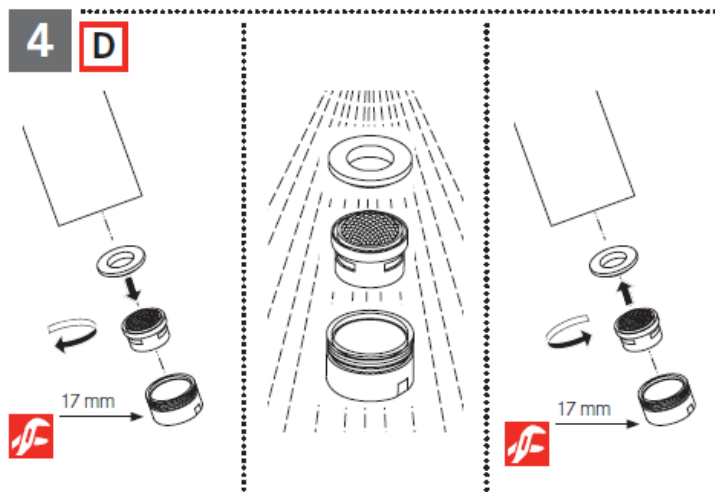
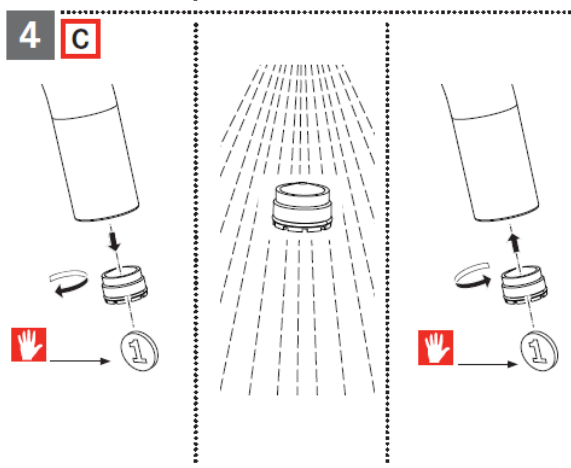
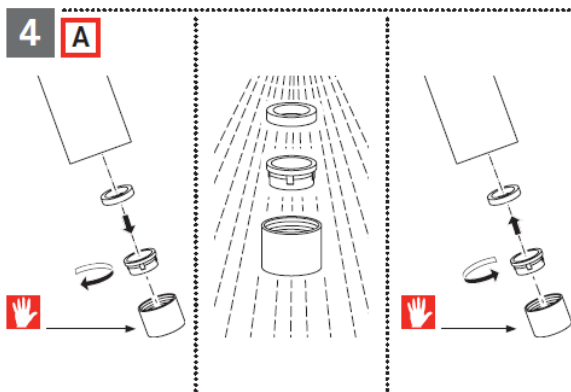


D Lina Dus



D Lina dus





Intretinere



Verificări periodice

► Verificați periodic conexiunile și orificiile dușului pentru următoarele:

- Etanșeitate
- Coroziune
- Defecțiuni mecanice

- Utilizați numai piesele originale de schimb.
- Înlocuiți furtunurile deteriorate sau care picură.
- Înlocuiți furtunurile ruginate sau cu suprafața oxidată.
- Înlocuiți furtunurile care arată semne de deteriorare mecanică.

Înlocuirea componentelor flexibile

► Nu utilizați o chei fixă sau alte obiecte pentru a monta componentele flexibile pe partea robinetului. Acestea trebuie montate doar manual.



► Înainte de instalare evacuați complet apa din conducte.

Date de operare	Valoare		
Presiunea de operare (ideală)	3 bari	45 PSI	300 kPa
Presiunea de operare (max.)*	5 bari	70 PSI	500 kPa
Presiunea de operare (min.)*	1 bar	14,5 PSI	100 kPa
Temperatura apei (ideală)	60 °C	140 °F	
Temperatura apei (max.)	70 °C	158 °F	

*Se recomandă presiune constantă.

Garantie

Franke acorda 5 ani garantie pentru acest produs de la data cumpararii (aceasta data va fi dovedita pe baza facturii de cumparare a produsului). Orice defect de fabricatie va fi reparat gratuit pe toata aceasta perioada. Compania nu este responsabila si nu acorda garantie pentru defectiuni sau deteriorari cauzate de:

- a) utilizare improprie sau nepotrivita, intretinere improprie sau nepotrivita
- b) transport

- c) lovituri, modificari, reparatii incorecte si reparatii efectuate de persoane neautorizate
- d) uzura componentelor (garnituri, membrane, cartus ceramic (valva de inchidere)) si / sau folosirea unor piese de schimb care nu sunt originale
- e) nerespectarea instructiunilor de utilizare si montare
- f) inghetul apei si/sau existenta unor impuritati in tevile de alimentare cu apa
- g) factori externi (agenti atmosferici, incendii, dezastre naturale, evenimente violente, etc.)
- h) nerespectarea indicatiilor tehnice de mai jos

Indicatii tehnice

- 1) pentru a garanta o utilizare indelungata instalati robineti filtranti pe circuitele de alimentare cu apa, robineti ai caror filtre trebuie curatate cu regularitate;
- 2) nu instalati bateria daca presiunea apei depaseste 5bar; in cazul unei presiuni de alimentare mai mare de 5bar montati un reductor de presiune;
- 3) temperatura apei trebuie sa nu depaseasca 70°C;
- 4) curatati tevile de pe circuitul de alimentare cu apa inainte de a monta bateria;
- 5) respectati instructiunile de instalare livrate impreuna cu produsul;
- 6) nu conectati firul de impamintare al unui aparat electric la furtunurile flexibile sau la pipa bateriei;
- 7) inchideti robinetii de pe circuitele de alimentare cu apa in cazul in care lipsiti de acasa mai mult de 24 ore.

Intretinere

Produsele Franke sunt executate in functie de cerintele de design si functionalitate. Suprafetele produselor Franke sunt obtinute utilizand cele mai bune materiale si procese de productie aprobate si sunt in mod constant verificate prin metode de calitate certificate si updateate.

Pentru a asigura mentinerea suprafetelor:

- A) apa contine calcar in diferite cantitati, calcar care ramane pe suprafata bateriei dupa ce apa se evaporata. Aceste depuneri pot fi evitate iar robinetul poate fi mentinut curat daca, dupa fiecare utilizare, stergeti suprafata bateriei cu o laveta moale uscata.
- B) NU FOLOSITI DETERGENTI, SOLVENTI, AGENTI CHIMICI, BURETI ABRAZIVI, BURETI DIN SARMA SAU ALCOOL, ETC., care pot deteriora in mod ireversibil suprafata produsului si pot strica estetica, stralucirea si finisajul. CURATATI PRODUSUL CU SOLUTIE DE APA AMESTECATA CU SAPUN SI USCATI-L CU O LAVETA MOALE.
- C) curatati periodic filtrul care se gaseste in capul pipei/dusului bateriei.
- D) daca utilizati spray-uri cu solutie de sapun, mai intii umeziti laveta cu acest spray, nu stropiti direct bateria.

Garantia este valabila numai insotita de factura de cumparare.

Garantia nu acopera cheltuielile pentru operatii de montare / demontare a bateriei si costurile rezultate din deplasarile tehnicienilor de service in urma carora se constata o folosire improprie, intretinere improprie, uzura componentelor, folosirea unor piese de schimb care nu sunt originale, nerespectarea instructiunilor de utilizare sau montare, existenta unor impuritati pe conductele de alimentare cu apa sau inghetului apei in produs. Garantia se pierde in cazul in care nu sunt montate filtre pentru robinete pe circuitul dintre robinetele generale si baterie, filtre care au rolul de a filtra impuritatile din apa.

Acest produs a fost proiectat si fabricat pentru a fi utilizat exclusiv in scopuri casnice; produsul nu poate fi folosit pentru activitati profesionale in: firme, restaurante, bufete, cantine, servicii catre populatie, ateliere, etc.

5 ANI GARANTIE

Telefon service: 021 350 15 50

(022) 24 25 25, 23 83 28 (Republica Moldova)

PRENUME.....NUME.....

ADRESA.....

MODEL.....

DATA.....

Am luat cunostinta de cele de mai sus.

Am primit produsul impreuna cu toate accesoriile si in perfecta stare estetica.

Semnatura cumparator.....

Importator: Franke Romania SRL

Adresa: Pantelimon, Bdul Biruintei nr. 98

Telefon. 021 350 15 50

Bateriile Franke beneficiaza de o garantie de 5 ani pentru orice defect de fabricatie sau de material, conform art. 16 din Legea 449/2003, garantie care incepe de la data cumpararii produsului si respecta prevederile OG 21/1992 privind protectia consumatorilor cu completarile si modificarile ulterioare, republicata in editia a 2-a. Orice lege sau HG va modifica prevederile acestui certificat de garantie conform noilor reglementari.