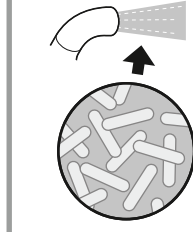
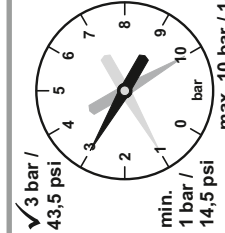
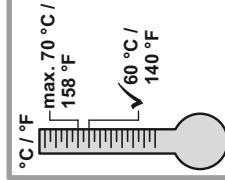
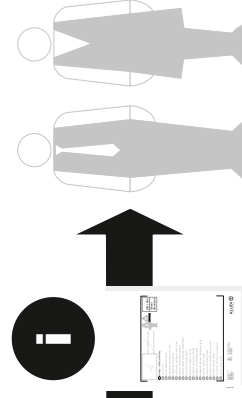
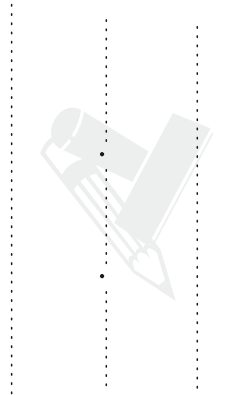
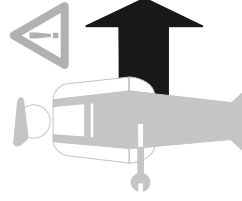
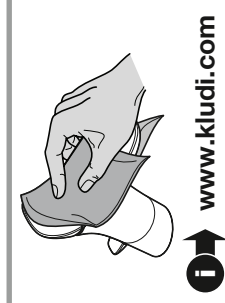


DIN EN 806
DIN EN 1717
DIN 1988
Global
Standards



max.
70 °C /
158 °F



D Montage- und Bedienanleitung

CN 安装及操作指南

CZ Návod k instalaci a k použití

E Instrucciones de montaje y de manejo

F Instructions de montage et mode d'employ

GB Installation and operating instructions

GR ΟΔΗΓΙΕΣ ΕΓΚΑΤΑΣΤΑΣΗΣ ΚΑΙ ΣΥΝΤΗΡΗΣΗΣ

H Szerelési és használati utasítás

I Istruzioni di montaggio e per l'uso

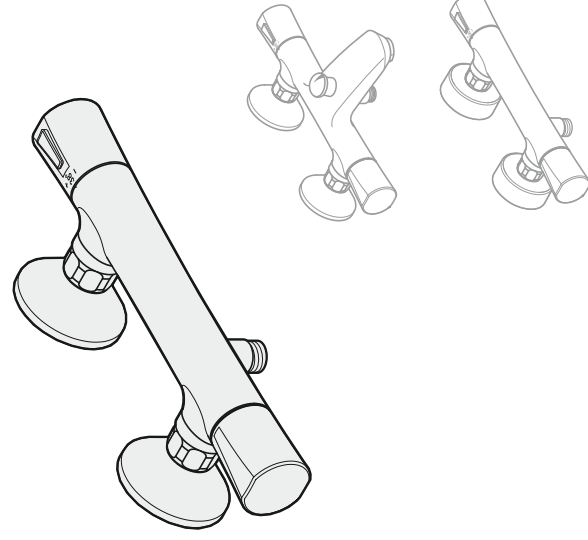
NL Montagehandleiding en Gebruiksaanwijzing

PL Instrukcja montażu i obsługi

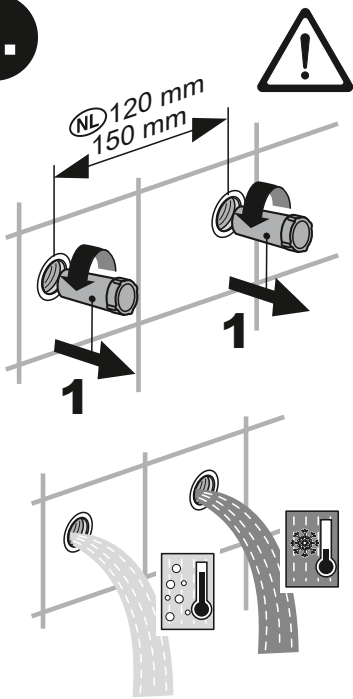
RO Instrucțiuni de montaj și utilizare

RU Руководство по монтажу и эксплуатации

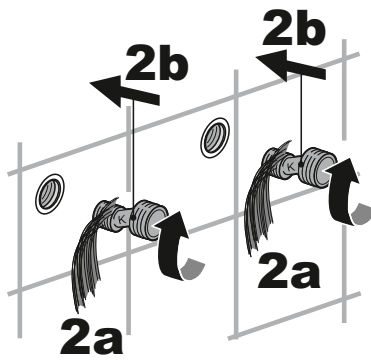
SK Návod na montáž a obsluhu



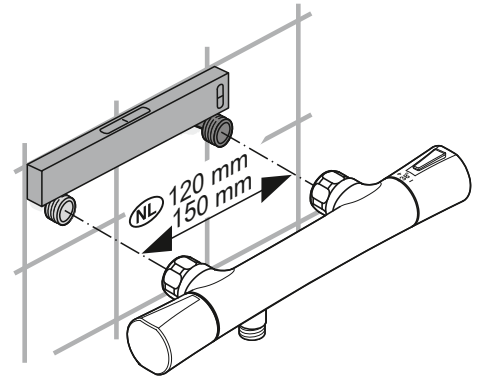
1.



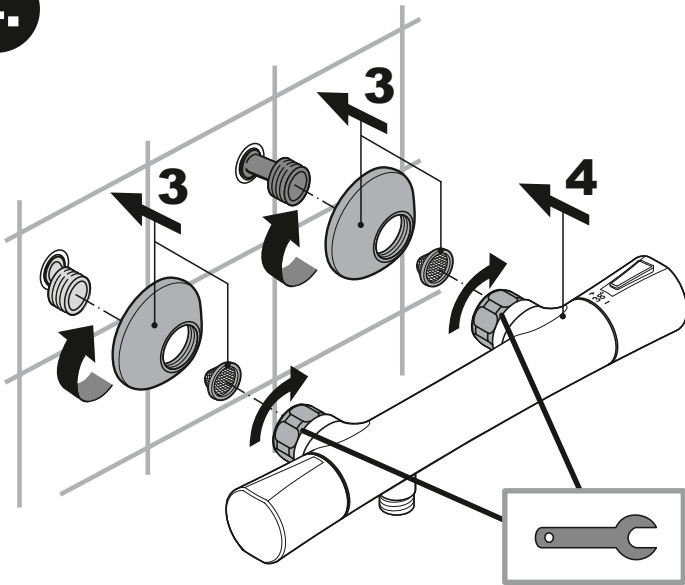
2.



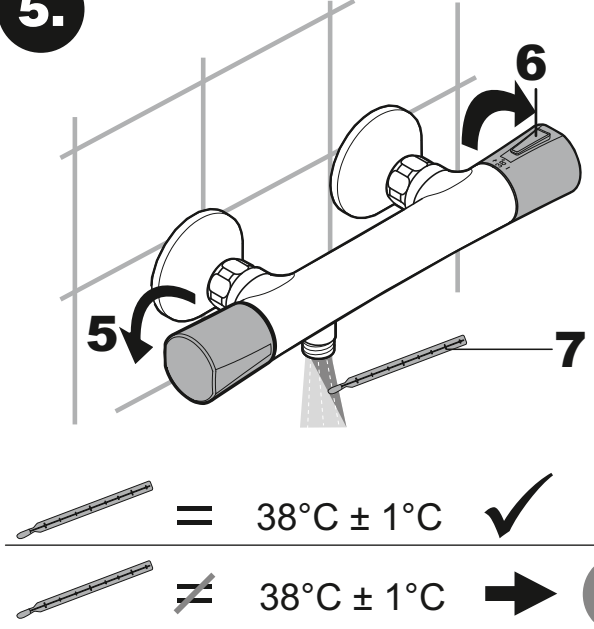
3.



4.



5.



6.

