

Fișă Tehnică

Produs: KLUDI ROTEXA MULTI
garnitură de umplere, scurgere și preaplin
G 1 1/2

Cod produs: 2131500-00

Suprafață: alb

Descrierea produsului:

Fabricat de KLUDI GmbH & Co. KG

Serie: KLUDI ROTEXA MULTI

Garnitură de umplere, scurgere și preaplin G 1 1/2

Cod produs: 2131500-00

set preinstalare

pentru alimentare cu apă

racord G 1/2

incl. set clătire

cu sifon de scurgere fix

2 articulații

50 mm înălțime apă în sifon

fără componente de finisare

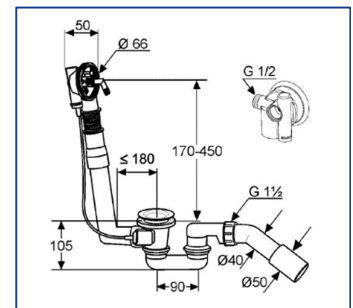
clasă de zgomot I

testat conform DIN 19545

Poza Produsului



Schiță tehnică



Diagramă de

flow rate reg.
DIN EN 274
H1 = 275 mm

~ 54,0 l/min